

Nadzemní hydranty v nerezovém designu dle DIN/EN. Standardní přírubové vrtání dle EN 1092-2.

Nadzemní hydrant dle EN 14384/EN 1074-6, připojení přes přírubu EN 1092-2 PN10/16.

Hlava hydrantů otočná do jakékoliv polohy.

Hlava a patka hydrantů z tvárné litiny GJS-400-15. Kužel z tvárné litiny kompletně povulkanizován EPDM pryží.

Epoxidace nadzemních litinových prvků s UV ochrannou vrstvou

Stojanová trubka z nerezové oceli 1.4301.

Vnitřní části - prodlužovací trubka a vřeteno z nerezové oceli 1.4301.

Certifikováno dle 89/106/EEC.

Nízká hmotnost hydrantu díky nerezové trubce umožňuje snadnou manipulaci během dopravy a nebo během instalace výrobku na stavbě.

Lámací (objezdové) provedení s automatickým uzavřením výtoku vody v případě zlomu.

Standardní provedení:

DN 80 - 2 B spojky (DIN 14318)

DN 100 – 1 A spojka (DIN 14319) + 2 B spojky

Ostatní vývody na přání (spojka C DIN 14317)



Obj. č. 12.6

DN 80 tuhý
2 x B

Obj. č. 12.6

DN 100 tuhý
2 x B 1A

Obj. č. 12.6

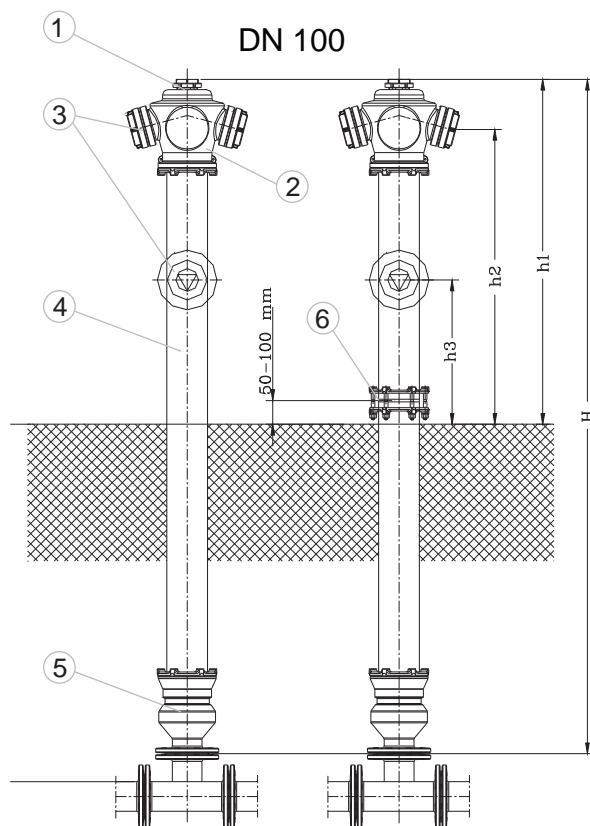
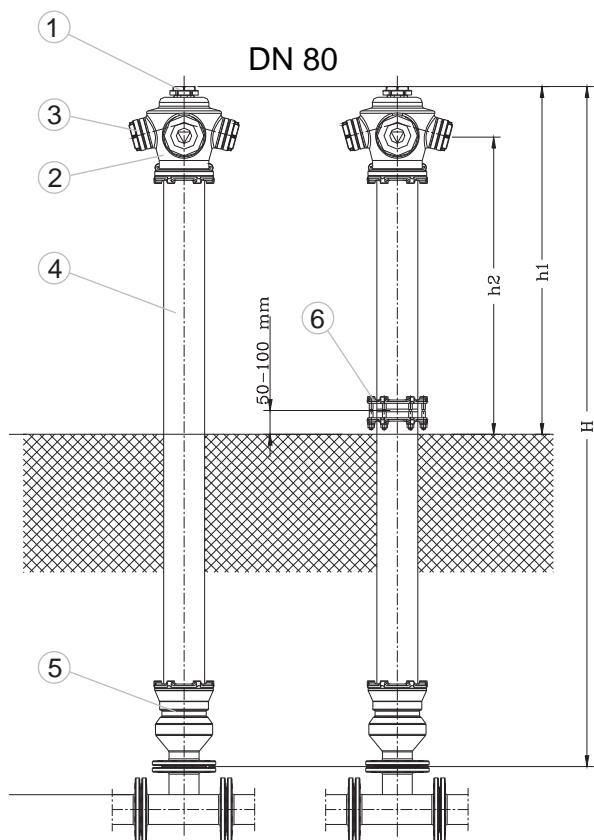
DN 80 lámací
2 x B

Obj. č. 12.6

DN 100 lámací
2 x B 1A

Technický popis:

1 ovládání hydrantu	4 tělo hydrantu
2 hlava hydrantu	5 patka hydrantu
3 krycí víčko hydrantu	6 lámací jisticí příruba



Obj.č.	DN	Výška krytí	H	h1	h2	h3	Spojka	Hmotnost
12.6.1.80750	80	750	1530	975	828	-	2xB	33
12.6.1.801000	80	1000	1780	975	828	-	2xB	35
12.6.1.801250	80	1250	2030	975	828	-	2xB	37
12.6.1.801500	80	1500	2280	975	828	-	2xB	42
12.6.1.100750	100	750	1530	975	828	400	2xB 1xA	36
12.6.1.1001000	100	1000	1780	975	828	400	2xB 1xA	38
12.6.1.1001250	100	1250	2030	975	828	400	2xB 1xA	40
12.6.1.1001500	100	1500	2280	975	828	400	2xB 1xA	42

Obj.č.	DN	Výška krytí	H	h1	h2	h3	Spojka	Hmotnost
12.6.2.80750	80	750	750	975	975	975	2xB	37
12.6.2.801000	80	1000	1000	975	975	975	2xB	39
12.6.2.801250	80	1250	1250	975	975	975	2xB	41
12.6.2.801500	80	1500	1500	975	975	975	2xB	43
12.6.2.100750	100	750	750	975	975	975	2xB 1xA	40
12.6.2.1001000	100	1000	1000	975	975	975	2xB 1xA	42
12.6.2.1001250	100	1250	1250	975	975	975	2xB 1xA	44
12.6.2.1001500	100	1500	1500	975	975	975	2xB 1xA	46