

# ŠOUPÁTKO S OCELOVÝMI KONCI PN16

## AVK šoupátko s ocelovými konci série 46/7x

### Technický popis

**Použití:**

uzavírací armatura pro ocelové potrubí

**Médium:** plyn, zemní plyn, bioplyn a jejich směsi

**Max. provozní tlak:** 16 bar

**Max. provozní teplota:** -20 °C až +50 °C

**Zkušební tlak:** dle DIN 3230 díl 5

Uzávěr: 0,5 bar vzduchem (PG2, PG3)  
1,1 bar x PN vzduchem

Těleso: 0,5 bar vzduchem (PG2, PG3)  
1,15 bar x PN vodou (PG2, PG3)  
1,1 bar x PN vzduchem

**Stavební délka:**

DIN 3437, 2 x ocelový přivařovací konec

**Vřeteno:**

nestoupavé, s jehlanovým čtyřhranem podle SMS 1277

**Přišroubování víka:**

neroz šrouby, zapuštěné a chráněné speciální zalévací hmotou

**Povrchová ochrana:**

vně a uvnitř nanesený práškový epoxid žluté barvy o min. tloušťce 250 µm dle GSK, na přání možno dodat s vnější polyurethanovým povrchem

### Přednosti výrobku

- Kompletní výrobní program v tvárné litině DN 50 – DN 300
- Několikanásobné utěsnění vřetene šoupátka (stírací kroužek, „O“ kroužky, zpětné těsnění) pro zabezpečení bezporuchovosti a maximální spolehlivosti armatury
- Z kompletní vulkanizace klínu šoupátka vně i uvnitř vyplývá jeho vysoká odolnost proti korozi
- Vedení klínu po celé délce armatury zajišťuje vysokou spolehlivost šoupátka i v nejnáročnějších pracovních podmínkách
- Těžká protikorozní ochrana GSK vně i uvnitř zabezpečuje dlouhodobou životnost a bezporuchovost armatury

**obj. č. 3.12-P**

AVK šoupátko s ocelovými konci série 46/7x



VOD-KA a.s.

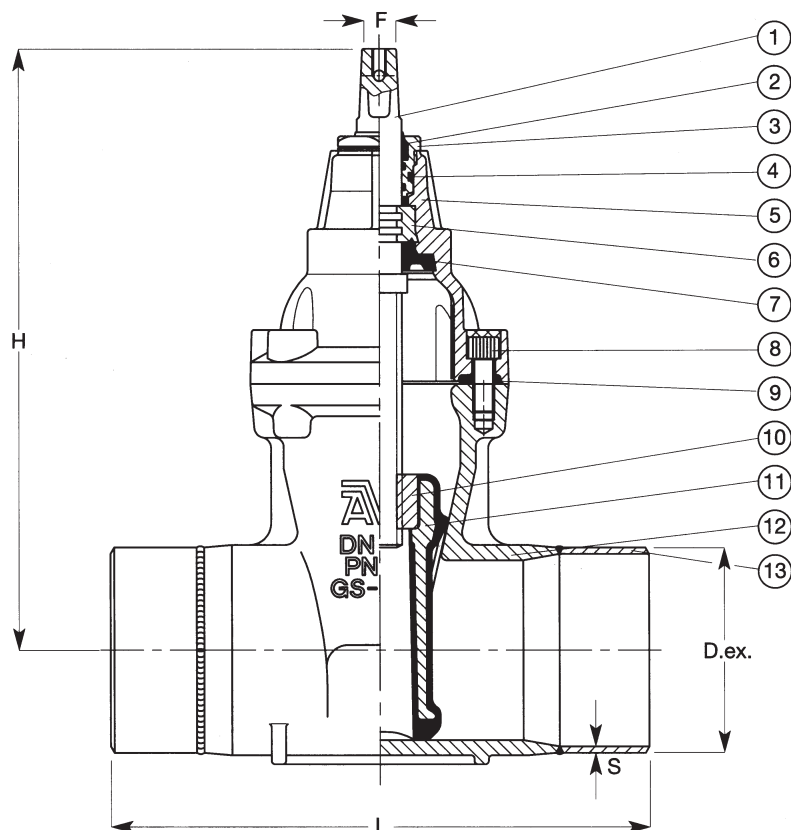


36

## Specifikace materiálu

1 vřeteno	nerezová ocel DIN 1744 x 20 Cr 13
2 stírací kroužek	pryž (NBR)
3 těsnicí matka vřetene	CZ 132 BS 2872
4 „O“ kroužek 3x	pryž (NBR)
5 víko	tvárná litina perliticko - feritická GGG 50 (ČSN 42 2306)
6 opěrný kroužek vřetene	korozivzdorná mosaz CZ 132 BS 2874
7 manžeta	pryž (NBR)

8 imbusový šroub	nerezová ocel A2
9 těsnění krytu	pryž (NBR)
10 matice klínu	mosaz CZ 132 BS 2874
11 klín	tvárná litina perliticko - feritická GGG 50 (ČSN 42 2306) celonavulkanizovaná pryží NBR
12 těleso	ocel dle DIN 17245 (ekv. 42 2643, 42 2644, 42 2645, 42 2646, 42 2647)
13 konec potrubí	ocel dle DIN 17175 (ekv. 11 418, 12 021)



## Vhodné příslušenství

- ovládání šoupěte:

- ruční ovládání: ruční kolečko **obj. č. 7.3.X**,

EURO zemní souprava **obj. č. 7.5.X.xxx**

- servopohon

- napojení na potrubí:

- ocelové: kasické svařování

Obj. č.	DN	D.ex. (mm)	S (mm)	L (mm)	H (mm)	F (mm)	hmotnost (kg)
3.12.50-P	50	60,3	2,9	250	241	14	8
3.12.80-P	80	88,9	3,2	280	297	17	14
3.12.100-P	100	114,3	3,6	300	334	19	25
3.12.150-P	150	168,3	4,5	350	448	19	49
3.12.200-P	200	219,1	6,3	400	562	24	70
3.12.250-P	250	273,0	6,3	450	664	27	88
3.12.300-P	300	323,9	7,1	500	740	27	128

VOD-KA si vyhrazuje právo měnit data sloužící k technickému pokroku výrobků.