

ŠOUPÁTKO VEVAŘOVACÍ PRO PLYNOVÉ PŘÍPOJKY

AVK vevařovací domovní šoupátko PN4 nebo PN10 s PE konci

Technický popis

Použití:

uzavírací vevařovací armatura s PE konci

Médium: plyn, zemní plyn, bioplyn a jejich směsi

Max. provozní teplota: 20 °C

Zkušební tlak vodou: dle DIN 3230 díl 4

Uzávěr: 1 x PN

Těleso: 1,5 x PN

Zkušební tlak vzduchem:

dle DIN 3230 díl 5: 1,1 x PN

Provozní přetlak:

Pro PE potrubí SDR 11 z PE 80 a PE 100 max. 4 bary

Pro PE potrubí SDR 17 z PE 100 max. 10 bar

Stavební délka:

DIN 3537, 2x PE konec (mat. PE 80, PE 100)

Vřeteno:

nestoupavé, s jehlanovým čtyřhranem podle SMS 1277

Přišroubování víka:

nerez šrouby, zapuštěné a chráněné speciální zalévací hmotou

Povrchová ochrana:

vně a vnitřně nanesený práškový epoxid žluté barvy o min. tloušťce 250 µm dle GSK, na přání možno dodat s vnitřní emailovou ochranou

obj. č. 3.11-P

AVK vevařovací šoupátko s PE konci, série 36/90



Přednosti výrobku

- Kompletní výrobní program v tvárné litině DN 25 – DN 50
- Několikanásobné utěsnění vřetene šoupátka (stírací kroužek, „O“ kroužky, zpětné těsnění) pro zabezpečení bezporuchovosti a maximální spolehlivosti armatury
- Z kompletní vulkanizace klínu šoupátka vně i uvnitř vyplývá jeho vysoká odolnost proti korozi
- Vedení klínu po celé délce armatury zajišťuje vysokou spolehlivost šoupátka i v nejnáročnějších pracovních podmínkách
- Těžká protikorozi ochrana GSK vně i uvnitř zabezpečuje dlouhodobou životnost a bezporuchovost armatury



VOD-KA a.s.

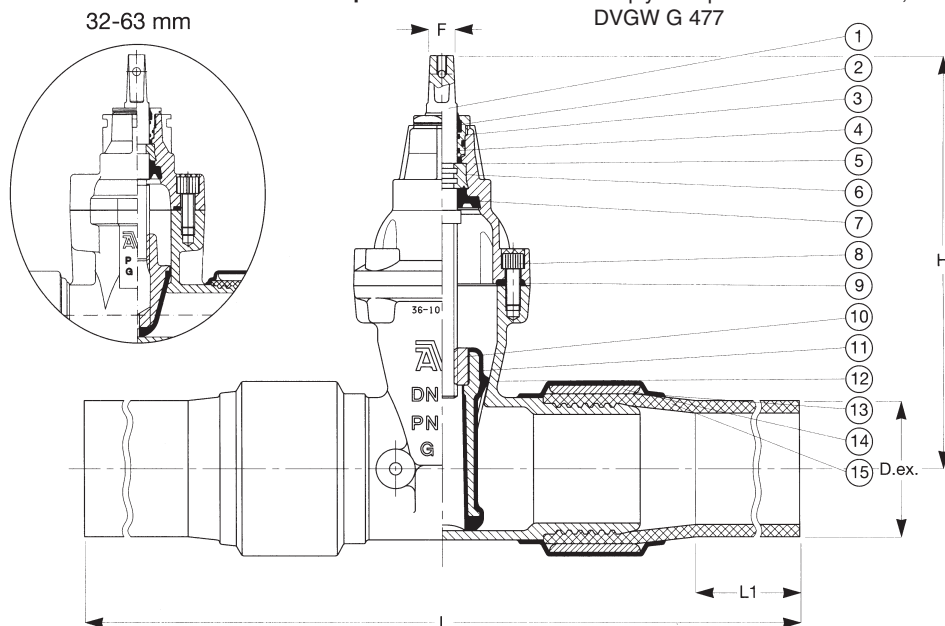


32

Specifikace materiálu

1 vřeteno	nerezová ocel DIN 1744 x 20 Cr 13
2 stírací kroužek	pryž (NBR)
3 těsnicí matka vřetene	CZ 132 BS 2872
4 „O“ kroužek 3x	pryž (NBR)
5 víko	tvámá litina perliticko - feritická GGG 50 (ČSN 42 2306)
6 opěrný kroužek vřetene	korozivzdomá mosaz CZ 132 BS 2874
7 manžeta	pryž (NBR)
8 imbusový šroub	nerezová ocel A2

9 těsnění krytu	pryž (NBR)
10 matice klínu	mosaz CZ 132 BS 2874
11 klín	tvámá litina perliticko - feritická GGG 50 (ČSN 42 2306) celonavulkanizovaná pryží NBR
12 těleso	tvámá litina perliticko - feritická GGG 50 (ČSN 42 2306)
13 ocelová objímka	St 52 dle DIN 2448/1629
14 stahovací obal	plast dle DIN 30672
15 PE potrubí	PE plynové potrubí dle DIN 8074, 8075 DVGW G 477



Vhodné příslušenství

- ovládání šoupěte:
 - ruční ovládání: ruční kolečko **obj. č. 7.3.X**,
EURO zemní souprava **obj. č. 7.5.X.xxx**
- servopohon: pneupohon
- napojení na potrubí:
 - elektrotvarovky na PE konec dle dimenze
 - svár na tupo

V objednávce udejte druh PE, standard PE 80 (PE 80 - PN 10; PE 80 - PN 6,3; PE 100 - PN 10; PE 100 - PN 6,3; PE 100 - PN 16)							
Obj. č.	DN (mm)	D.ex. (mm)	L (mm)	L1 (mm)	H (mm)	F (mm)	hmotnost (kg)
3.11.25-P	25	32	800	300	180	13	5,1
3.11.32-P	32	40	850	300	190	13	5,5
3.11.40-P	40	50	880	300	203	13	5,6
3.11.50-P	50	63	860	300	213	13	7,7

VOD-KA si vyhrazuje právo měnit data sloužící k technickému pokroku výrobků.