

**BASIC klapkový motýlkový uzávěr****obj. č. 6.5**

Bez přírubový centrický motýlkový klapkový uzávěr pro pitnou a užitkovou vodu

Dodávané dimenze	DN 40 – DN 200 s pákou DN 250 – DN 600 s převodovkou a kolečkem
Tělo klapky	tvárná litina GJS-400
Disk klapky	nerezová ocel AISI 340
Vřeteno klapky	nerezová ocel AISI 420
Povrchová ochrana	práškový epoxid
Těsnění klapky	pryž EPDM na přání možno NBR
Teplotní odolnost	120 °C při EPDM pryži 80°C při NBR pryži

**Příslušenství:**

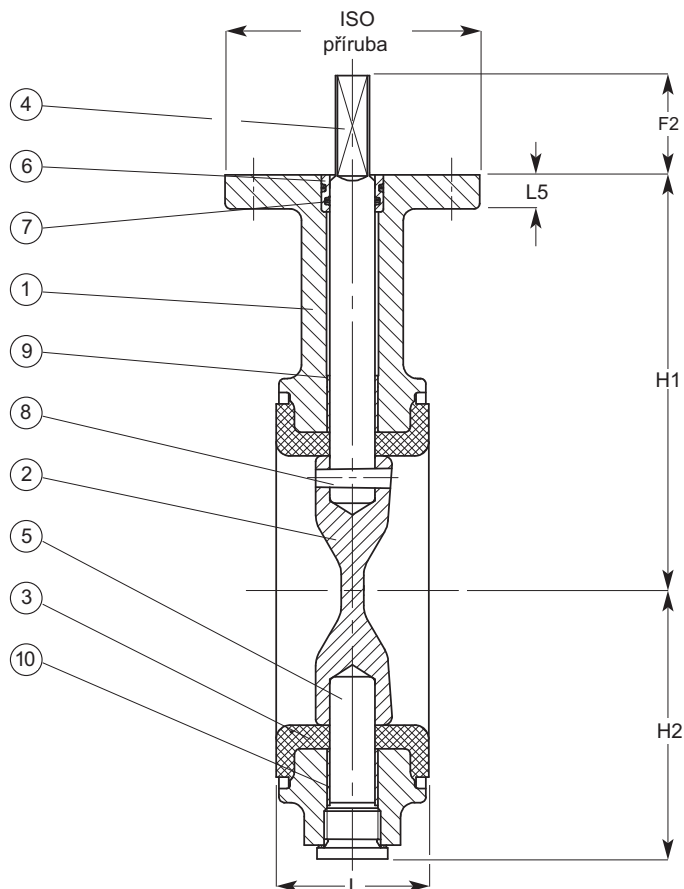
Ovládání: pákou  
DN 250 – DN 600 s převodovkou  
servopohonem i pneupohonem

**Obj. č. 6.5**

BASIC klapkový uzávěr

**Technický popis:**

1 tělo klapky	6 teflonové pouzdro klapky
2 uzavírací disk klapky	7 těsnící O-kroužek vřetena
3 těsnění klapky	8 kuželový kolík
4 vřeteno klapky	9 ložiskové pouzdro
5 spodní vřeteno klapky	10 ložiskové pouzdro



Obj. č.	DN	øD	n-ød	øD3	øD4	øD5	h	n-ød2	CH	H	H1	H2	L	FtF	Váha (kg)
6.5.40	40	110	4-ø19	65	50	35	2	4-ø7	11x11	245	140	32	170	33	2
6.5.50	50	125	4-ø19	65	50	35	2	4-ø7	11x11	251	162	32	170	43	2,8
6.5.65	65	145	4-ø19	65	50	35	2	4-ø7	11x11	277	175	32	170	46	3,6
6.5.80	80	160	4-ø19	65	50	35	2	4-ø7	11x11	265	181	32	170	46	4
6.5.100	100	180	8-ø19	90	70	50	2	4-ø9	14x14	331	200	32	225	52	5,5
6.5.125	125	210	8-ø19	90	70	50	2	4-ø9	14x14	356	213	32	225	56	7,5
6.5.150	150	240	8-ø23	90	70	50	2	4-ø9	14x14	382	225	32	225	56	8,5
6.2.200	200	295	8-ø23	125	102	70	2	4-ø12	17x17	462	260	38	240	60	13,8
6.2.250	250	355	12-R14	125	102	70	2	4-ø12	ø28	542	292	55	240	68	29
6.5.300	300	410	12-R14	150	125	85	2	4-ø14	ø28	638	337	65	240	78	41
6.5.350	350	470	16-ø31	175	140	100	2,5	4-ø18	ø36	701	368	70	220	78	47,5
6.5.400	400	525	16-ø31	175	140	100	2,5	4-ø18	ø36	782	400	80	230	102	84,5
6.5.450	450	585	20-ø31	175	140	100	2,5	4-ø18	ø36	821	422	80	236	114	105,5
6.5.500	500	650	20-ø34	210	165	130	3	4-ø22	ø48	917	480	82	250	127	148,5
6.5.600	600	770	20-ø37	210	165	130	3	4-ø22	ø60	1088	562	82	352	154	222,5