

ISIFLO kulové kohouty

Technický popis

Použití:

ukončení vedení PE-přípojky ve skříňce HUP, domovního regulátoru popř. plynoměru

Médium: plyn

Provozní tlak: 4 bar

Zkušební tlak: 6 bar

Provedení závitů:

obj. č. 2.1.13xx - vnější trubkový závit

obj. č. 2.1.14xx - vnitřní trubkový závit

Poznámka:

při objednávce místo xx v objednacím čísle uveďte dimenzi ventilu podle použitého PE potrubí a požadovaného závitu tzn. např. 2.3.13.321 na PE potrubí 32 a závit 1"

Upozornění pro rozvod plynu:

Pro rozvod plynu PE-potrubím je nutno před montáží spoje vložit do potrubí podpurnou vsuvku obj. č. 2.1.180.xx příslušné dimenze

Přednosti výrobků

- Kulové kohouty ISIFLO slouží jako HUP k rychlému a spolehlivému uzavření plynové domovní přípojky
- Zabezpečují v kombinaci s objímkou a držákem kvalitní, pevné a spolehlivé ukončení plynové domovní přípojky z PE potrubí a její fixaci i s chráničkou ve skříňce HUP
- Kulové kohouty ISIFLO se vyznačují integrovanou spojkou na PE potrubí v těle ventilu
- Jejich použitím se odstraní nežádoucí závitový spoj mezi kulovým ventilem a přechodkou na PE potrubí jako možné místo úniku plynu
- Zabezpečují snadnější a jednodušší montáž domovní plynové přípojky

obj.č. 2.3.13

ISIFLO - kulový ventil
vnější závit

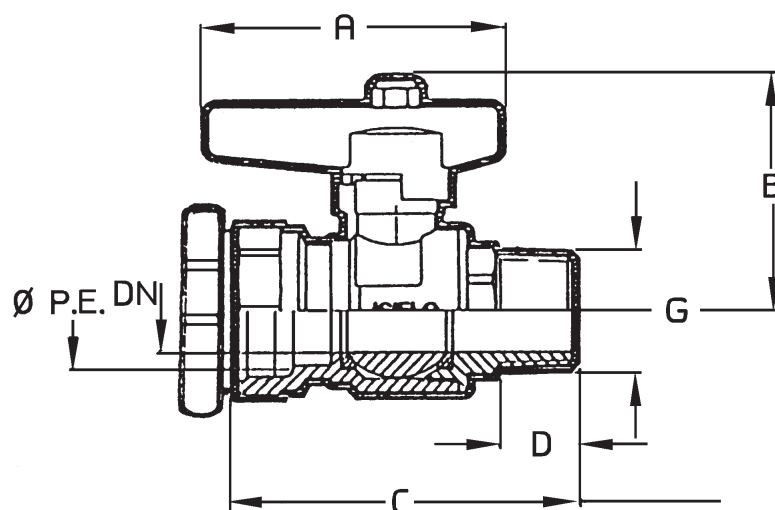
**obj.č 2.3.14**

ISIFLO - kulový ventil
vnitřní závit



Specifikace materiálu

| | |
|----------------------------|--|
| 1. tělo ventilu | mosaz MS 58 |
| 2. ovladací páčka | hliníková slitina - opatřená epoxidovým nátěrem ve žluté barvě |
| 3. ISIFLO spojka | |
| - matice | patent. mosazná slitina RA 450 |
| - svěrný kroužek | patent. mosazná slitina RA 450 |
| - přítlačný kroužek | patent. mosazná slitina RA 450 |
| - těsnění | NBR |
| 4. uzavírací koule | mosaz s tvrdým leštěným chromováním |
| 5. těsnění uzavírací koule | teflon PTFE |



Montážní návod:

- Podle požadavku na umístění uzavěru uřízněte PE-potrubí.
- Do PE-potrubí vložte podpůmou vsuvku **obj.č.2.1.180** příslušné dimenze.
- PE-potrubí zasuňte na doraz do spojky ISIFLO (**spojku nerozebírejte**).
- Hasákem nebo klíčem dotáhněte matici a spoj je hotov.
- Kulový kohout ISIFLO namontujte do objímky **obj.č.22.1xx**
- Do objímky pomocí imbusových šroubů přichyťte chráničku PE potrubí
- Objímku s ventilem zasuňte do držáku **obj. č. 19.2, 19.3, 19.4** a dotáhněte imbusový šroub na držáku

| Obj. č. | DN | ØPE potrubí (mm) | G vnější závit | A (mm) | B (mm) | C (mm) | D (mm) |
|---------------|----|------------------|----------------|--------|--------|--------|--------|
| 2.3.13.251215 | 15 | 25 | 1/2" | 70 | 52 | 75,5 | 17 |
| 2.3.13.253415 | 15 | 25 | 3/4" | 70 | 52 | 76,5 | 18 |
| 2.3.13.253420 | 20 | 25 | 3/4" | 70 | 56 | 80 | 18 |
| 2.3.13.323420 | 20 | 32 | 3/4" | 70 | 56 | 83 | 18 |
| 2.3.13.32120 | 20 | 32 | 1" | 70 | 56 | 85 | 20 |
| 2.3.13.32125 | 25 | 32 | 1" | 70 | 60 | 94 | 21 |
| 2.3.14.251215 | 15 | 25 | 1/2" | 70 | 52 | 75,5 | 17 |
| 2.3.14.253415 | 15 | 25 | 3/4" | 70 | 52 | 76,5 | 18 |
| 2.3.14.253420 | 20 | 25 | 3/4" | 70 | 56 | 80 | 18 |
| 2.3.14.323420 | 20 | 32 | 3/4" | 70 | 56 | 83 | 18 |
| 2.3.14.32120 | 20 | 32 | 1" | 70 | 56 | 85 | 20 |
| 2.3.14.32125 | 25 | 32 | 1" | 70 | 60 | 94 | 21 |

VOD-KA si vyhrazuje právo měnit data sloužící k technickému pokroku výrobků.