

# OPRAVNÉ SPOJKY

## ORION spojky a redukované spojky

### Technický popis

**Použití:**

spojování potrubí stejného i rozdílného vnějšího průměru i značně vyoseného

**Pro potrubí:**

litina, ocel, azbestocement, PVC, ostatní na dotaz

**Médium:**

pitná a užitková voda,

**Max. teplota:** 50 °C

**Max. provozní tlak:** 16 bar

**Max. úhlová odchylka:**  $\pm 8^\circ$  v jednom hrdle armatury

**Max. tolerance vnějšího průměru potrubí:**  
43 mm

**Povrchová ochrana:**

tepelně nanesený práškový epoxid, tloušťka vrstvy 250  $\mu\text{m}$  dle GSK

### Přednosti výrobků

- Kompletní výrobní program od dimenze DN 40 až do DN 300
- Ve všech profilech masivní litinové tělo zabezpečuje maximální pevnost a odolnost proti mechanickému poškození
- Masivní nerezové šrouby a matky umožňují vytvořit značně pevný spoj
- Epoxidová povrchová ochrana a nerezový spojovací materiál zajišťuje podstatně delší životnost a bezporuchovou funkčnost armatury
- Možnost využití maximální tolerance až 43 mm na dimenzi DN 300, spojí potrubí rozdílných vnějších průměrů i různých materiálů
- Vhodné pro opravy i na vyoseném potrubí  $\pm 8^\circ$

**obj. č. 9.4.1**  
ORION spojka



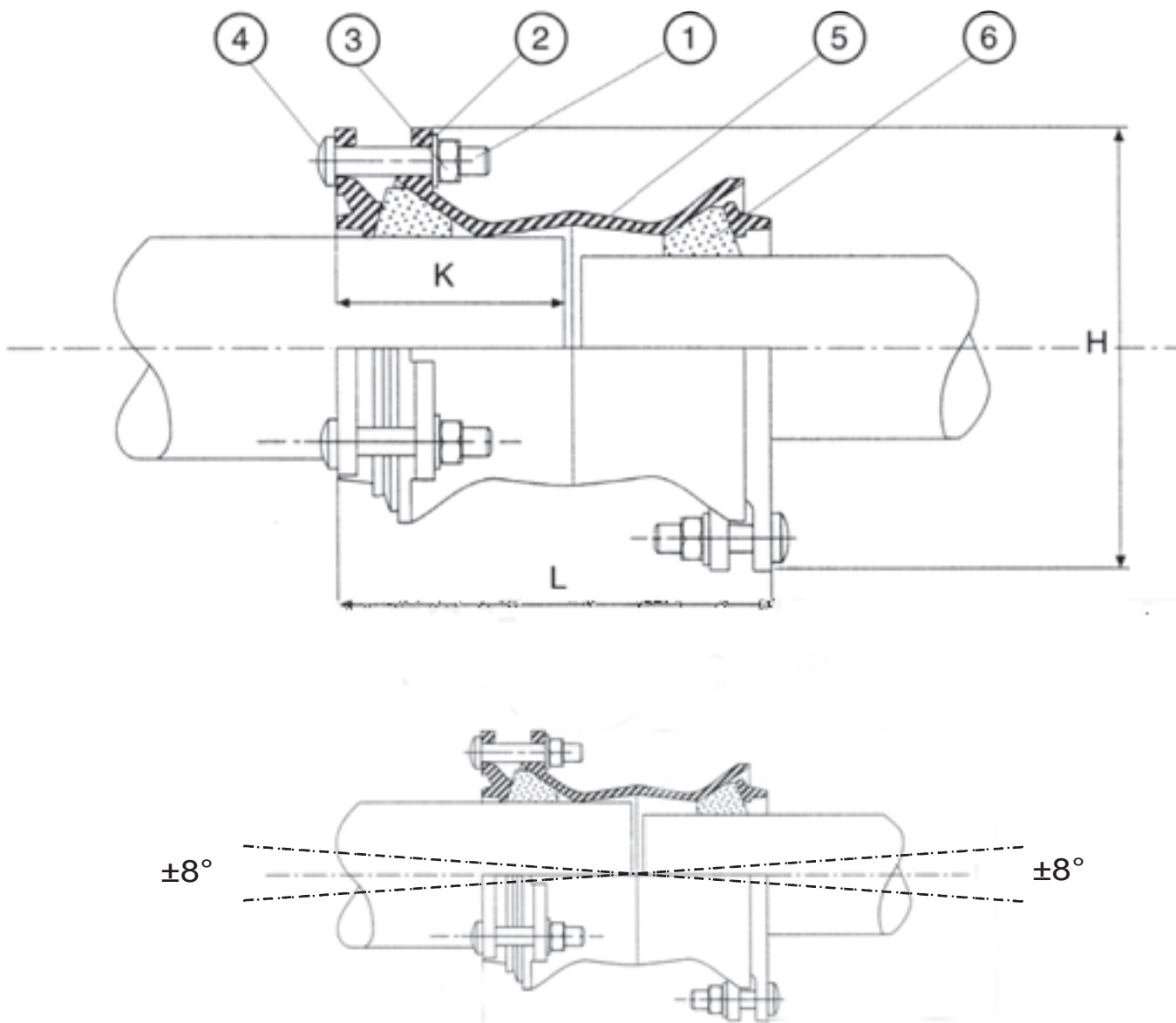
**obj. č. 9.4.3**  
ORION redukovaná spojka



## Specifikace materiálu

1 krytka šroubu PVC  
 2 podložka nerezová ocel A4 s teflonovým potahem  
 3 matice nerezová ocel A4 s teflonovým potahem

4 šroub nerezová ocel A2 s teflonovým potahem  
 5 tělo tvárná litina GJS-400-15 dle EN 1563  
 6 těsnění EPDM



ORION spojka obj. č. 9.4.1							ORION redukována spojka obj. č. 9.4.3					
obj. č.	DN	Rozsah	L (mm)	DH (mm)	K (mm)	Hmotnost (kg)	obj. č.	DN	DN1	DN2	L (mm)	Hmotnost (kg)
9.4.1.4672	40/50	46 - 72	200	150	100	5,5	9.4.3.80100	80 - 100	88 - 108	104 - 130	185	9
9.4.1.7286	65	72 - 86	215	165	110	6,5	9.4.3.100125	100 - 125	104 - 130	125 - 155	290	15
9.4.1.88108	80	88 - 108	240	190	130	7	9.4.3.100150	100 - 150	104 - 130	158 - 192	350	19
9.4.1.104130	100	104 - 130	295	225	150	10	9.4.3.125150	125 - 150	125 - 155	158 - 192	350	24
9.4.1.125155	125	125 - 155	290	290	155	15,5	9.4.3.200250	200 - 250	198 - 232	233 - 267	365	32
9.4.1.158192	150	158 - 192	350	345	170	20	9.4.3.225250	225 - 250	233 - 267	267 - 310	365	35
9.4.1.198232	200	198 - 232	365	385	185	27						
9.4.1.267310	250	267 - 310	365	425	185	32						
9.4.1.315358	300	315 - 358	390	515	200	35						

VOD-KA si vyhrazuje právo měnit data sloužící k technickému pokroku výrobků.