

Vážení obchodní přátelé,

dovolujeme si Vás informovat o rozšíření sortimentu nabízených armatur. V souvislosti s rostoucí poptávkou jsme nově rozšířili stávající nabídku o nový výrobek

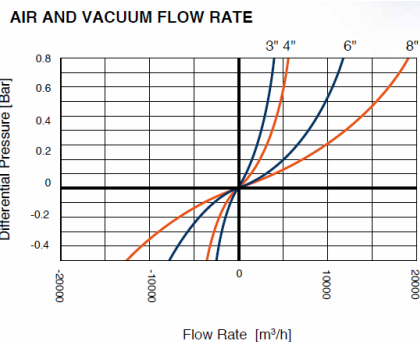
ODVZDUŠŇOVACÍ A ZAVZDUŠŇOVACÍ VENTIL S OCHRANOU PROTI VODNÍMU RÁZU

Tento patentovaný ventil umožňuje kontrolované plynulé vypouštění vzduchu z vodovodního potrubí a výrazně tak snižuje riziko vzniku vodního rázu. Unikátní rolovací systém těsnění umožňuje postupné zvětšování odvzdušňovacího otvoru v návaznosti na měnící se tlak vzduchu v potrubí.

Mezi hlavní charakteristiky nabízeného výrobku patří:

- ❑ **Snížení rizika vodních rázů** v potrubí a v armatuře
- ❑ **Přídavný odvzdušňovací ventil** disponuje dostatečnou kapacitou pro standardní odvzdušnění
- ❑ **Nízká hmotnost a malé rozměry** usnadňují osazení armatury
- ❑ Konstrukční řešení **zabraňuje vnikání nečistot** do těla ventilu
- ❑ Veškeré vnitřní komponenty armatury jsou **odolné vůči působení koroze**
- ❑ **Velice tichý provoz**
- ❑ Použitý systém rolovacího těsnění ventilu je **kapacitně výrazně výkonnější** než systémy kulového těsnění
- ❑ V rámci servisní činnosti Vám navíc nabízíme **bezplatný počítačový návrh** veškerých odvzdušňovacích a zavzdušňovacích ventilů dodávaných na náš trh společností AVK VOD-KA a.s.
- ❑ Počítačovou animaci práce odvzdušňovacích ventilů dodávaných společností AVK VOD-KA můžete shlédnout na webových stránkách společnosti www.avkvodka.cz, ve složce video.

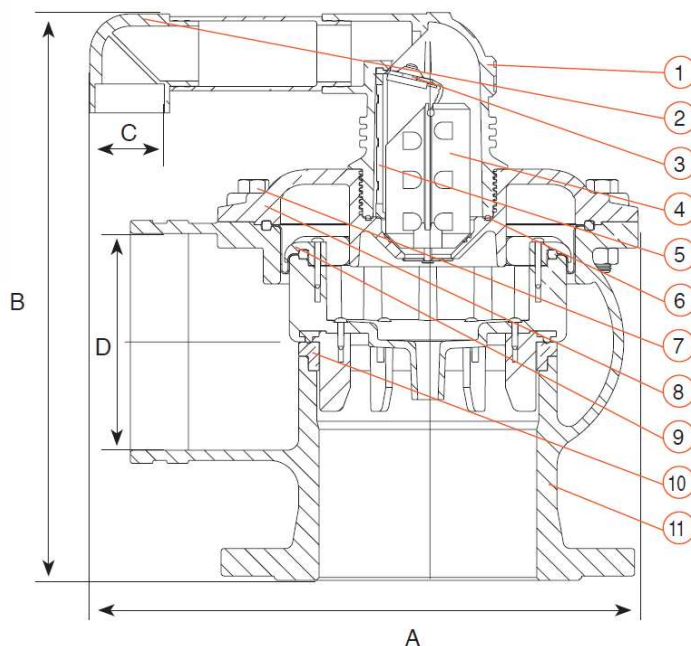




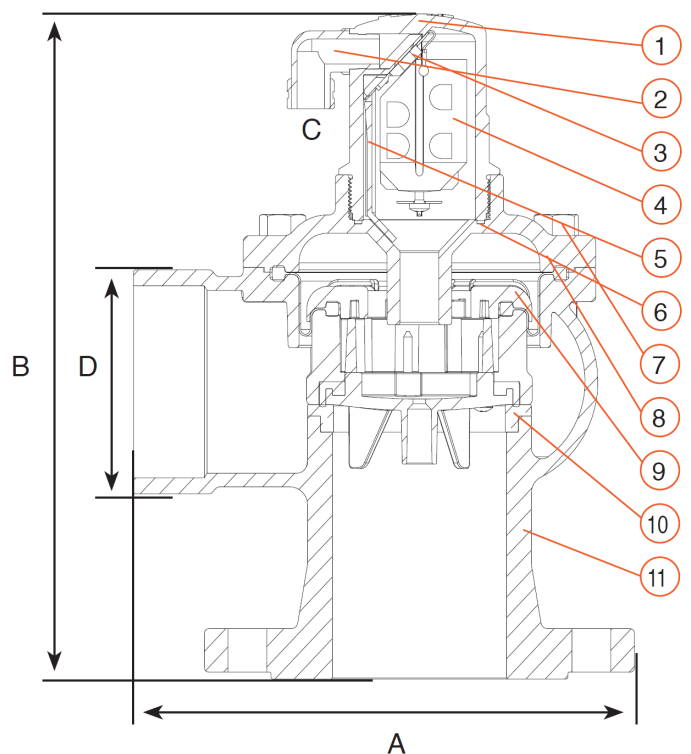
Popis součástí

1. Přídavný ventil
2. Vývod odvodušnění
3. Rolovací těsnění
4. Plovák
5. Pojistka plováku
6. Těsnící kroužek
7. Šrouby, matky, podložky
8. Víko ventilu
9. Těsnění
10. Sedlo plováku
11. Tělo ventilu

Konstrukční řešení pro DN 150, DN 200



Konstrukční řešení pro DN 80 a DN 100



DN (mm)	Rozměr (mm)				Hmotnost (kg)	Odvzdušnění (mm ²)
	A	B	C	D		
80	233	290	3/8"	3"	14	5 153
100	250	311	3/8"	4"	21	7 850
150	378	392	1 1/2"	6"	39	17 553
200	410	454	1 1/2"	8"	69,5	31 400