



AVK PŘÍPOJKOVÉ ŠOUPÁTKO, POM PN 16

Přechodky pro PE potrubí

obj. číslo 5.25
16/50

AVK měkce těsnící přípojkové šoupátko. Srdce vulkanizované AVK EPDM pryží. Zesílená dosedací plocha. Prodloužená životnost díky dvoustupňové impregnaci srdce před vulkanizací. Excelentní elasticita pryže, minimální deformační paměť, schopnost absorbovat i malé mechanické nečistoty bez vzniku koroze. Kompletně z nekorodujících materiálů, válcované vřeteno s pojistkou proti mechanickému poškození těla šoupěte.

Popis výrobku:

POM přípojkové šoupátko s násuvnými ISO koncovkami. Vhodné pro pitnou vodu a komunální odpadní vodu.

Standardy:

- Design podle EN 1074 část 1, 2

Testy/Schválení:

- Test vodou dle EN 1074-1 a 2/ EN 12266
- Těsnost: 1,1 x PN (v Bar), tělo: 1,5 x PN (v Bar), zkouška ovládacího momentu.
- Schváleno dle ÖVGW certifikátu W 1.418
- Schváleno dle VA 1.51 / 17946

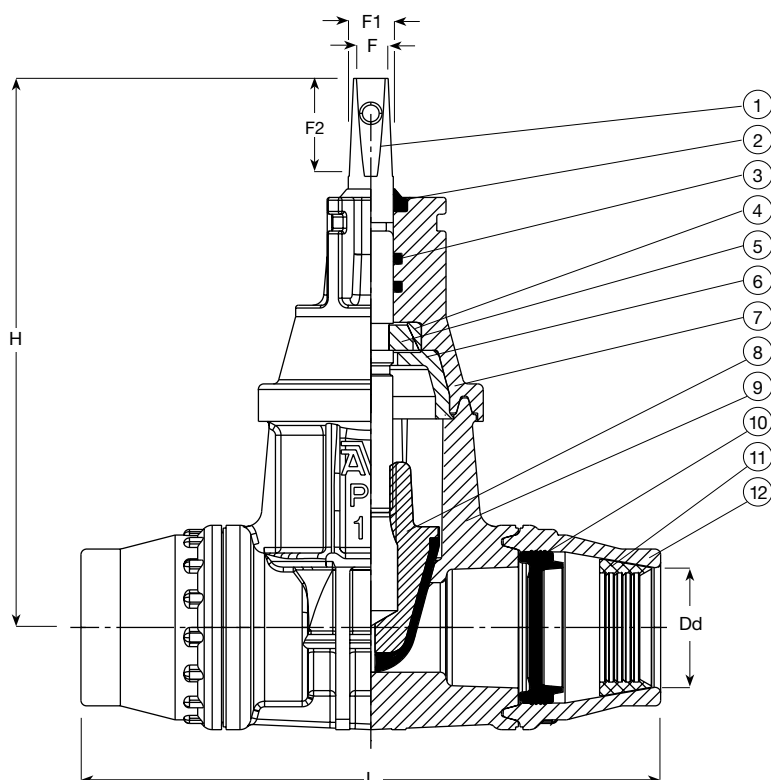
Technické přednosti:

- Třením svařené tělo k víku, tělo ke koncovkám. POM (polyoxymethylen)
- Srdce s vedením, silnějším těsnícím místem a nízkým ovládacím momentem
- Válcované vřeteno pro vyšší pevnost a nižší ovládací moment
- Těsnění vřetene s NBR prachovkou a dvěma EPDM O kroužky
- Jisticí mechanismus proti poškození šoupěte přes nadměrné namáhání zemní soupravou
- Nástrčné ISO přechodky pro napojení PE potrubí, EPDM retové těsnění, jisticí kroužek z POM.

Příslušenství:

Zemní soupravy 7.7.3., ruční kolečko 7.3., plovoucí poklopy EURO 7.2.1, 7.2.8, PA+ plastové poklopy s litinovým víčkem 7.2.11





Technický popis:

1. Vřeteno	Nerezová ocel min. 13% Cr	7. Tělo	POM
2. Prachovka	NBR	8. Srdce	CR mosaz s EPDM
3. O kroužek	EPDM	9. Tělo	POM
4. Jisticí kroužek	Nerezová ocel	10. Těsnění	EPDM
5. Fixace vřetene	Mosaz	11. Jisticí kroužek	POM
6. Vsuvka	PBT	12. Koncovka	POM

Technická specifikace může být změněna bez předchozího upozornění na ekvivalentní nebo kvalitativně vyšší materiál.

Objednací čísla a dimenze:

Obj. číslo	DN mm	Dd mm	PN mm	L mm	H mm	F mm	F1 mm	F2 mm	Teoretická hmotnost kg
5.25.32	25	32	PN16	183	180	12	15	35	1.3
5.25.40	32	40	PN16	202	190	12	15	35	1.4
5.25.50	40	50	PN16	256	203	12	15	35	4.4
5.25.63	50	63	PN16	306	213	12	15	35	4.9