



**AVK PŘÍPOJKOVÉ ŠOUPÁTKO, POM PN 16**  
**PRK spojka pro PE potrubí / vnější závit**

obj. číslo 5.26  
16/01

AVK měkce těsnící přípojkové šoupátko. Srdce vulkanizované AVK EPDM pryží. Zesílená dosedací plocha. Prodloužená životnost díky dvoustupňové impregnaci srdce před vulkanizací. Excelentní elasticita pryže, minimální deformační paměť, schopnost absorbovat i malé mechanické nečistoty bez vzniku koroze. Kompletně z nekorodujících materiálů, válcované vřeteno s pojistkou proti mechanickému poškození těla šoupěte.

**Popis výrobku:**

POM přípojkové šoupátko s PRK přechodkou na PE a konickým vnějším závitem pro napojení do navrtávacího pasu. Vhodné pro pitnou vodu a komunální odpadní vodu jako např. tlakové kanalizace.

**Standarty:**

- Design podle EN 1074 část 1, 2

**Testy/Schválení:**

- Test vodou dle EN 1074-1 a 2/ EN 12266
- Těsnost: 1,1 x PN (v Bar), tělo: 1,5 x PN (v Bar), zkouška ovládacího momentu.
- Schváleno dle ÖVGW certifikátu W 1.418
- Schváleno dle VA 1.51 / 17946

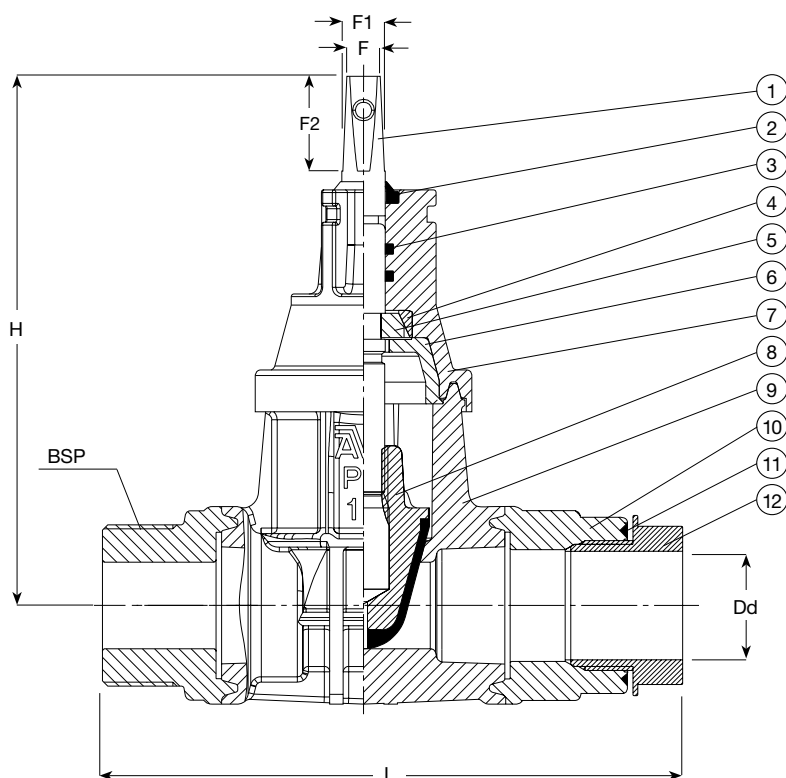
**Technické přednosti:**

- Třením svařené tělo k víku, tělo ke koncokám. POM (polyoxymethylen)
- Srdce s vedením, silnějším těsnícím místem a nízkým ovládacím momentem
- Válcované vřeteno pro vyšší pevnost a nižší ovládací moment
- Těsnění vřetene s NBR prachovkou a dvěma EPDM O kroužky
- Jisticí mechanismus proti poškození šoupěte přes nadměrné namáhání zemní soupravy
- V DN 25-40 PRK spojka z polyacetalu s mosaznou pojistkou, v DN 50 kompletní mosazná přechodka

**Příslušenství:**

Zemní soupravy 7.7.3., ruční kolečko 7.3., plovoucí poklapy EURO 7.2.1, 7.2.8, PA+ plastové poklapy s litinovým víčkem 7.2.11





**Technický popis:**

1. Vřeteno	Nerezová ocel min. 13% Cr	7. Tělo	POM
2. Prachovka	NBR	8. Srdce	CR mosaz s EPDM
3. O kroužek	EPDM	9. Tělo	POM
4. Jisticí kroužek	Nerezová ocel	10. Koncovka	POM
5. Fixace vřetene	Mosaz	11. Kroužek	Mosaz P
6. Vsuvka	PBT	12. Spojka	Acetal / mosaz

Technická specifikace může být změněna bez předchozího upozornění na ekvivalentní nebo kvalitativně vyšší materiál.

**Objednací čísla a dimenze:**

Obj. číslo	DN mm	Dd mm	PN	L mm	H mm	F mm	F1 mm	F2 mm	Teoretická hmotnost kg
5.26.32112 (1)	25	32	PN16	190	190	12	15	35	2.0
5.26.40112 (1)	32	40	PN16	202	190	12	15	35	2.0
5.26.402 (2)	32	40	PN16	202	190	12	15	35	2.0
5.26.502 (2)	40	50	PN16	246	203	12	15	35	3.0

(1) 1 1/2" vnější závit  
 (2) 2" vnější závit