

Vřetenové šoupátko

obj. č. 20.1

Nerezové vřetenové šoupátko se používá jako koncová armatura na tlakovém i beztlakovém odpadním a kanalizačním potrubí na ČOV, čerpacích stanicích a kanalizačních šachet.

Vřetenové šoupátko je konstruované jako bezúdržbová armatura.

Samonosná rámová konstrukce zajišťuje vysokou tuhost při nízkých hmotnostech armatury.

K dodání s nestoupavým vřetenem (se stoupavým na zakázku).

Umístění na kolmou stěnu, ve které je vyústěno potrubí.

Nerezové kotvy jsou součástí dodávky.

Ovládání : - ruční – nástavec pro T klíč, ruční kolo na stojanu

- elektrický pohon na stojanu

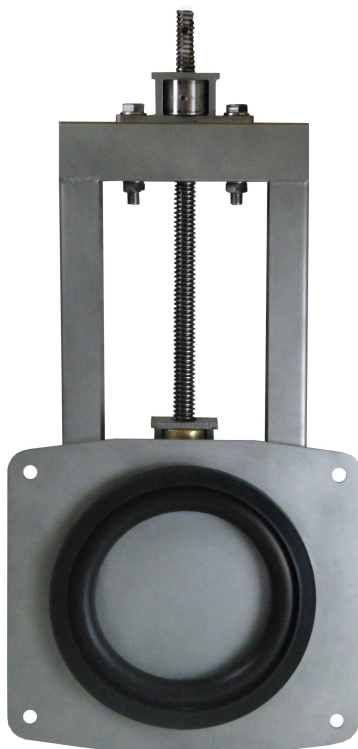
Provozní tlak max. DN 150 – DN 300 10 m v.s

Těsnost dle DIN 19569-4 třída 5

Rám šoupátka	nerezová ocel AISI 304
Uzavírací nůž	nerezová ocel AISI 304
Vřetenem	nerezová ocel AISI 304
Matice vřetene	cínový bronz CuSn10
Těsnění	pryž EPDM

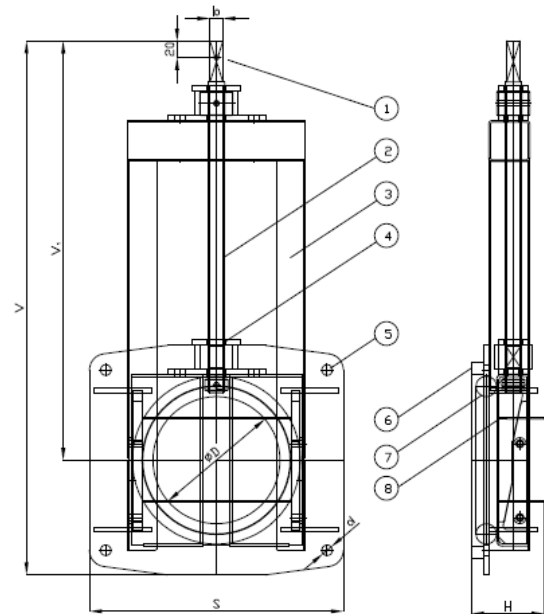
Vhodné příslušenství:

- T-klíč
- Ovládací sada AP1-AP8



Technický popis :

- 1 Ovládací čtyřhran
- 2 Vřeteno
- 3 Rám
- 4 Vřetenová matice
- 5 Díry pro montáž
- 6 Těsnění na stěnu
- 7 Těsnění uzavírací desky
- 8 Uzavírací deska



Obj. č.	DN	D mm	V ₁ mm	V mm	S mm	H mm	n x d	Otáčky otev/zav	□ b mm	M _{ku} Nm	M _{kmax} Nm	Hmotnost kg
20.1.150	150	155	512	652	310	89	4 x 13	47	16	40	74,3	11
20.1.200	200	205	587	752	360	89	4 x 13	60	16	40	74,3	14
20.1.250	250	255	662	852	410	89	4 x 13	72	16	40	74,3	16
20.1.300	300	305	737	952	460	89	4 x 13	85	16	40	74,3	19