

# ACV - AUTOMATICKÉ KONTROLNÍ VENTILY

## ACV E-2115 pro redukci vysokého tlaku

### Technický popis

**Použití:**

pro automatickou regulaci vysokého tlaku na nižší

**Médium:**

předčištěná pitná velikost částic do 2 mm

**Max. teplota:**

standardně 70°C (membrána BUNA A),  
na přání 100°C (VITON A)

**Tlakový stupeň: 1**

standardně PN 10, PN 16, na zvláštní  
objednávku PN 25

**Maximální rychlost média:**

trvalé maximum 3,4 m/s na vstupu  
periodické maximum 4,3 m/s na vstupu

**Minimální tlakový rozdíl:**

0,1 bar (přetlak potřebný k činnosti ventilu)

**Stavební délka:**

ISO 5752, série 1 DIN 32002

**Zkušební tlaky:**

těleso 40 bar  
membrána 28 bar

**Způsob napojení:**

standardní normalizovaná příruba PN 10,  
PN 16 nebo PN 25

**Povrchová ochrana:**

tepelně nanesený práškový epoxid,  
průměrná tloušťka vrstvy 250 µm

**Rozpětí výstupního tlaku:**

standardně 1,4 - 12 bar  
na přání 0,1 - 2 bar, 7 - 21 bar

**Poznámka:**

pro jistý provoz předsadte čistící kus  
**obj. č. 17.3**

**obj. č. 13.1**

ACV E 2115 pro redukci  
vysokého tlaku na nižší



### Přednosti výrobků

- Nejzákladnější a nejpoužívanější typ ACV v dimenzích DN 50 – 600
- Redukuje vysoký i kolísavý tlak vody na nižší požadovaný konstantní tlak, a tím snižuje ztráty v potrubí
- Všechny ovládací funkce redukčního ventilu jsou integrované v jedné uzamykatelné řídicí jednotce, což maximálně zjednodušuje nastavení, provoz a údržbu ventilu
- Použité materiály (řídicí oběh a šroubení jsou vyrobené výhradně z nerezové oceli, bronzu nebo chemicky poniklované mosazi) zabezpečují odolnost vůči korozi a dlouhou životnost ventilů
- Není potřeba v místě osazení ACV žádný zdroj energie
- Zdarma návrh typu a dimenze ACV, doprava, uvedení do provozu a zaškolení obsluhy (provádí technik společnosti VOD-KA a.s.)
- Záruční a pozáruční servis provádí technik společnosti VOD-KA a.s.

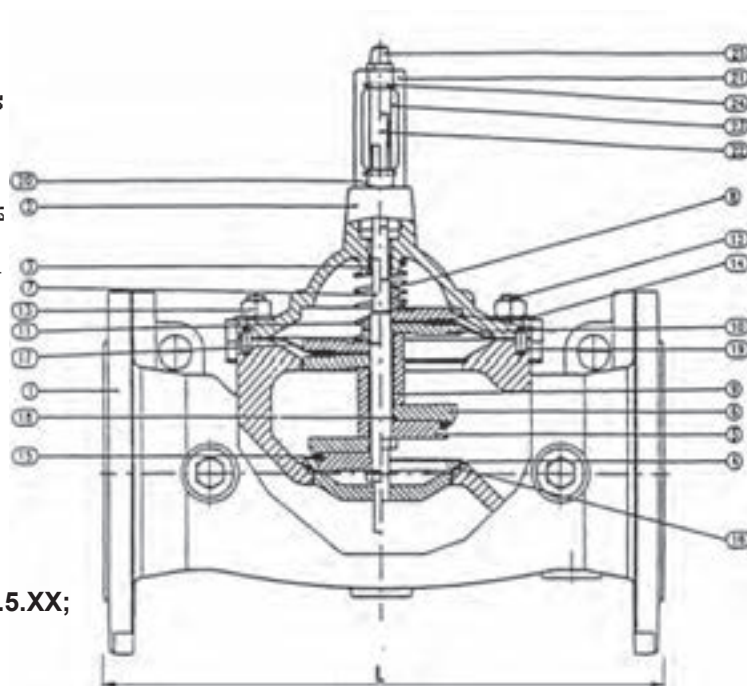
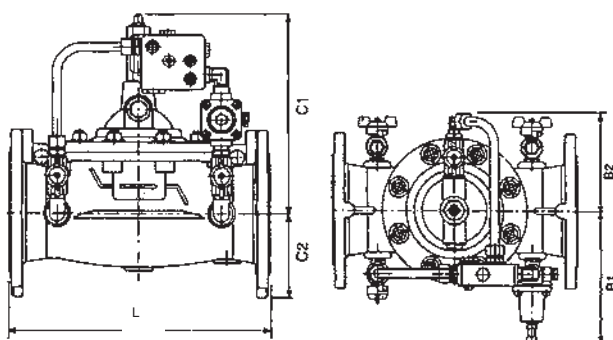
AVK VOD-KA a.s.

Labská 233/11, 412 01 Litoměřice • Tel./fax 416 734 980-983 • NON STOP 416 602 445 812  
e-mail: obchod@avkvodka.cz • www.avkvodka.cz

**AVK**  
**VOD-KA**

## Specifikace materiálu

|                                   |  |  |                             |
|-----------------------------------|--|--|-----------------------------|
| <b>1 těleso</b>                   | tvárná litina GJS-400-15 dle EN 1563   | <b>11 pružina</b>                          | nerezová ocel AISI 302      |
| <b>2 kryt</b>                     | tvárná litina GJS-400-15 dle EN 1563   | <b>12, 13, 14 šrouby, matice, podložky</b> | nerezová ocel AISI 303      |
| <b>3 ložisko krytu</b>            | samomazný bronz  | <b>15 čtvercový těsnicí pryž</b>           | NBR                         |
| <b>4 sedlo</b>                    | nerezová ocel AISI 316   | <b>16 sedlo ventilu</b>                    | "O" kroužek, viton A        |
| <b>5 talíř</b>                    | nerezová ocel AISI 316   | <b>17 membrána</b>                         | pryž NBR, vyztužená nylonem |
| <b>6 úchytný talíř</b>            | nerezová ocel AISI 316   | <b>18 "O" kroužek</b>                      | pryž NBR                    |
| <b>7 vodící tyč</b>               | nerezová ocel AISI 303   | <b>19 středící kolík</b>                   | nerezová ocel AISI 303      |
| <b>8 matice</b>                   | nerezová ocel AISI 303   | <b>20, 21 ukazatel polohy</b>              | poniklovaná mosaz           |
| <b>9 distanční pouzdro</b>        | nerezová ocel AISI 303   | <b>22 ukazovací kolík</b>                  | nerezová ocel AISI 303      |
| <b>10 úchytný kotouč membrány</b> | DN 50-150 konstr. ocel,<br>DN 200-600 litina GG 25,<br>vždy s práškovým epoxidem | <b>25 odvzdušňovací kohout</b>             | poniklovaná mosaz           |



## Vhodné příslušenství

- čistící kus s filtrem **obj. č. 17.3.XXX**
- AVK šoupě **obj.č. 3.1.; 3.2.; a 3.3;**
- odvzdušňovací a zavzdušňovací ventily **obj. č. 10.5.XX; 10.6.XX; 10.8.XX**

| Obj. č.  | DN  | PN       | L (mm) | B1 (mm) | B2 (mm) | C1 (mm) | C2 (mm) | hmotnost (kg) |
|----------|-----|----------|--------|---------|---------|---------|---------|---------------|
| 13.1.50  | 50  | 10/16/25 | 230    | 160     | 130     | 225     | 85      | 20            |
| 13.1.65  | 65  | 10/16/25 | 290    | 170     | 130     | 225     | 95      | 23            |
| 13.1.80  | 80  | 10/16/25 | 310    | 175     | 130     | 225     | 100     | 25            |
| 13.1.100 | 100 | 10/16    | 350    | 190     | 140     | 260     | 110     | 36            |
| 13.1.125 | 125 | 10/16    | 400    | 200     | 145     | 310     | 125     | 50            |
| 13.1.150 | 150 | 10/16    | 480    | 210     | 155     | 310     | 145     | 61            |
| 13.1.200 | 200 | 10/16    | 600    | 235     | 180     | 365     | 170     | 110           |
| 13.1.250 | 250 | 10/16    | 730    | 280     | 220     | 475     | 200     | 225           |
| 13.1.300 | 300 | 10/16    | 850    | 305     | 245     | 570     | 230     | 390           |
| 13.1.350 | 350 | 10       | 980    | 330     | 270     | 570     | 255     | 485           |
| 13.1.350 | 350 | 16       | 980    | 330     | 270     | 570     | 260     | 485           |
| 13.1.400 | 400 | 10       | 1100   | 355     | 295     | 680     | 285     | 580           |
| 13.1.400 | 400 | 16       | 1100   | 355     | 295     | 680     | 290     | 580           |
| 13.1.500 | 500 | 10       | 1250   | 405     | 360     | 720     | 335     | 820           |
| 13.1.600 | 600 | 10       | 1450   | 455     | 420     | 820     | 390     | 1180          |

VOD-KA si vyhrazuje právo měnit data sloužící k technickému pokroku výrobků.