

KOMBI ŠOUPÁTKA

AVK KOMBI 3 šoupě třicestné přírubové AVK KOMBI 4 šoupě čtyřcestné přírubové

Technický popis

Použití:

uzavírací přírubová armatura

Médium:

pitná a užitková voda, odpadní voda

Max. provozní teplota: 70 °C

Zkušební tlak:

otevřené šoupě - 24 bar

zavřené šoupě - 21 bar

Max. provozní tlak: 16 bar

Příruby: dle ISO 7005-2, DIN 2501,

Vřeteno:

nestoupavé, s jehlanovým čtyřhranem podle SMS 1277

Přišroubování víka:

neraz šrouby, zapuštěné a chráněné speciální zalévací hmotou

Povrchová ochrana:

vně a vnitřně nanesený práškový epoxid o min. tloušťce 250 µm dle GSK

Poznámka:

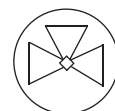
dodává se s namontovanou zaslepovací přírubou na středovém (svislém) výstupu

Přednosti výrobku

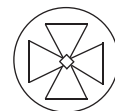
- Kompletní výrobní program DN 100 - 300
- Několikanásobné utěsnění vřetene šoupátka (stírací kroužek, „O“ kroužky, zpětné těsnění) pro zabezpečení bezporuchovosti a maximální spolehlivosti armatury
- Kompletní vulkanizace klínu pro ochranu srdce vůči korozi
- Vedení klínu pro vysokou spolehlivost i v nejnáročnějších pracovních podmínkách
- Těžká protikorozní ochrana GSK pro dlouhou životnost armatury
- Úspora místa, spojů oproti klasické sestavě složené z tvarovky a šoupat
- Možno dodat s vynecháním libovolného počtu uzávěrů
- Možné připojení hydrantu, nástavce na čisticí kus apod. do střední části šoupěte

obj. č. 4.3

AVK KOMBI 3 šoupě třicestné přírubové
měkce těsnící

**obj. č. 4.4**

AVK KOMBI 4 šoupě čtyřcestné přírubové
měkce těsnící



Specifikace materiálu

1 vřeteno	nerezová ocel Č.1.4104	8 imbusový šroub	nerezová ocel A2
2 stírací kroužek	pryž (NBR)	9 těsnění krytu	pryž (NBR)
3 „O“ kroužek	pryž (NBR)	10 „O“ kroužek	pryž (NBR)
4 kluzné ložisko	polyamid	11 matice klínu	bronz DIN 1705
5 víko	tvárná litina GJS-500-7 dle EN1563	12 klín	tvárná litina GJS-500-7 dle EN1563
6 opěrný kroužek vřetene	korozivzdorná mosaz CZ 132	13 těleso	vně i zevnitř povulkanizován pryží EPDM
7 zpětné těsnění	pryž EPDM	14 středové víko	tvárná litina GJS-500-7 dle EN1563

Vhodné příslušenství

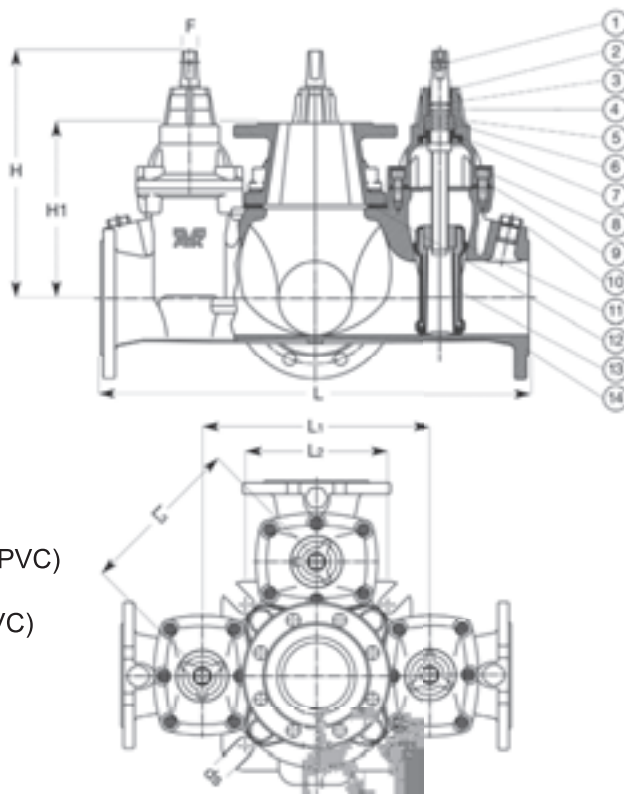
- ovládání šoupěte:

- ruční ovládání: ruční kolečko **obj. č. 7.3.X**, EURO zemní souprava **obj. č. 7.5.X.xxx**

- servopohon: ZPA Pečky typ XXXX
AUMA typ XXXX

- napojení na potrubí:

- litinové: KOMBI příruba **obj. č. 9.1.1** a těsnění **obj. č. 9.1.3 (9.1.5)**
UNI EXTRA příruba **obj. č. 9.2.2**
ORION příruba **obj. č. 9.4.2**
- plastové: KOMBI příruba **obj. č. 9.1.1** a těsnění **obj. č. 9.1.2; 9.1.7 a 9.1.4** (jen PVC)
UNI PLUS příruba **obj. č. 9.5.2**
UNI EXTRA příruba **obj. č. 9.2.2** (jen PVC)
ORION příruba **obj. č. 9.4.2** (jen PVC)



Šoupátko čtyřcestné

Obj. č. se čtyřmi uzávěry	DN	PN	L (mm)	L1 (mm)	L2 (mm)	L3 (mm)	H (mm)	H1 (mm)	ds (mm)	F (mm)	počet otvorů	hmotnost (kg)
4.4.100	100	10/16	580	340	212	240	305	237	27	19	8	110
4.4.150	150	10/16	620	372	360	263	452	298	27	19	8	190
4.4.20010	200	10	750	468	445	331	596	370	27	24	8	320
4.4.20016	200	16	750	468	445	331	596	370	27	24	12	320
4.4.25010	250	10	960	656	617	464	664	375	27	27	12	520
4.4.25016	250	16	960	656	617	464	664	375	27	27	12	520
4.4.30016	300	10	1050	702	617	496	740	480	27	27	12	690
4.4.30016	300	16	1050	702	617	496	740	480	27	27	12	690

Šoupátko třicestné

Obj. č. se třemi uzávěry	DN	PN	L (mm)	L1 (mm)	L2 (mm)	L3 (mm)	H (mm)	H1 (mm)	ds (mm)	F (mm)	počet otvorů	hmotnost (kg)
4.3.3100	100	10/16	580	340	212	240	305	237	27	19	8	90
4.3.3150	150	10/16	620	372	360	263	452	298	27	19	8	165
4.3.320010	200	10	750	468	445	331	596	370	27	24	8	280
4.3.320016	200	16	750	468	445	331	596	370	27	24	12	280
4.3.325010	250	10	960	656	617	464	664	375	27	27	12	450
4.3.325016	250	16	960	656	617	464	664	375	27	27	12	450
4.3.330010	300	10	1050	702	617	496	740	480	27	27	12	620
4.3.330016	300	16	1050	702	617	496	740	480	27	27	12	620

VOD-KA si vyhrazuje právo měnit data sloužící k technickému pokroku výrobků.