

## AVK PREMIUM nadzemní hydranty Dvojitě jištěné

obj. č. 12.6.X

Nadzemní hydranty v nerezovém designu dle DIN/EN. Standardní přírubové vrtání dle EN 1092-2.

Nadzemní hydrant dle EN 14384/EN 1074-6, připojení přes přírubu EN 1092-2 PN10/16.

Hlava hydrantů otočná do jakékoliv polohy.

Hlava a patka hydrantů z tvárné litiny GJS-400-15. Kužel z tvárné litiny kompletně povulkanizován EPDM pryží.

Epoxidace nadzemních litinových prvků s UV ochrannou vrstvou

Stojanová trubka z nerezové oceli 1.4301.

Vnitřní části - prodlužovací trubka a vřeteno z nerezové oceli 1.4301.

Certifikováno dle 89/106/EEC.

Nízká hmotnost hydrantu díky nerezové trubce umožňuje snadnou manipulaci během dopravy a nebo během instalace výrobku na stavbě.

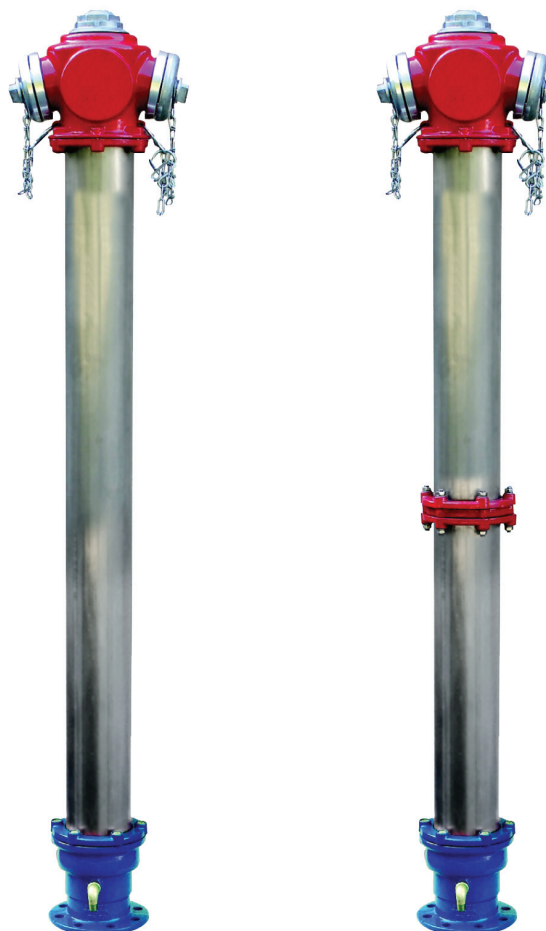
Lámací (objezdové) provedení s automatickým uzavřením výtoku vody v případě zlomu.

Druhý uzávěr přináší úsporu pro použití dalších armatur (šoupátko s příslušenstvím)

Standardní provedení:

DN 80 - 2 B spojky (DIN 14318)

Ostatní vývody na přání (spojka C DIN 14317)



Obj. č. 12.6

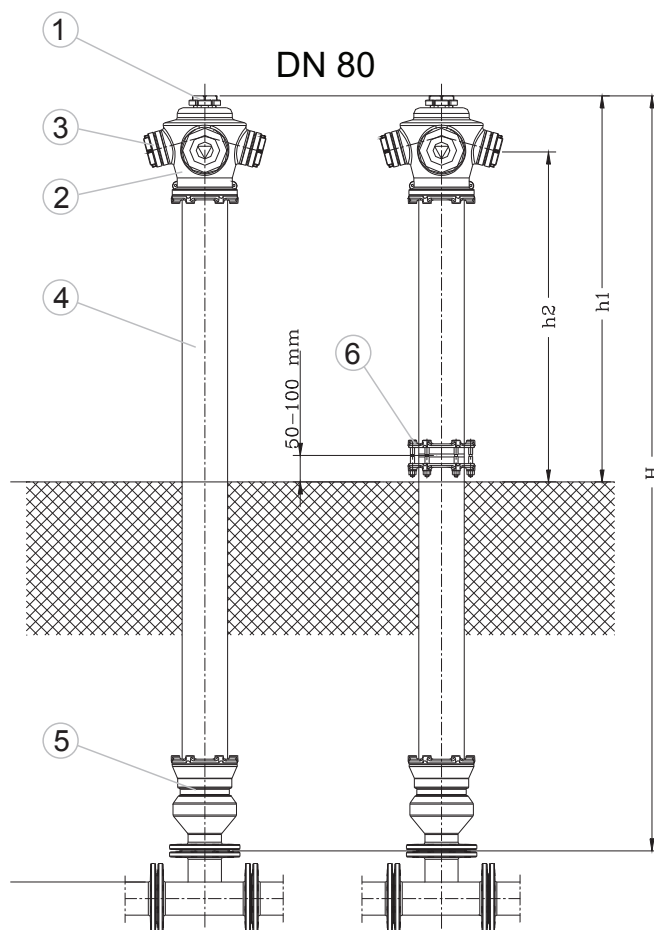
DN 80 tuhý  
2 x B

Obj. č. 12.6

DN 80 lámací  
2 x B

**Technický popis:**

1 ovládání hydrantu	4 tělo hydrantu
2 hlava hydrantu	5 patka hydrantu
3 krycí víčko hydrantu	6 lámací jisticí příruba


**Tuhé provedení**

Obj.č.	DN	Výška krytí	H	h1	h2	h3	Spojka	Hmotnost
12.6.3.80750	80	750	1530	975	828	-	2xB	34
12.6.3.801000	80	1000	1780	975	828	-	2xB	36
12.6.3.801250	80	1250	2030	975	828	-	2xB	38
12.6.3.801500	80	1500	2280	975	828	-	2xB	43

**Lámací provedení**

Obj.č.	DN	Výška krytí	H	h1	h2	h3	Spojka	Hmotnost
12.6.4.80750	80	750	750	975	975	975	2xB	38
12.6.4.801000	80	1000	1000	975	975	975	2xB	40
12.6.4.801250	80	1250	1250	975	975	975	2xB	42
12.6.4.801500	80	1500	1500	975	975	975	2xB	44