



AVK nožové šoupátko - oboustranně těsnící uzavírací armatura určená pro odpadní a užitkovou vodu s teplotou do 90 °C. V základní technické specifikaci není AVK nožové šoupě vhodné pro umístění pod hladinou vody nebo osazení armatury vřetenem dolů. Konzultujte s námi jiné než standardní svislé umístění.

Variantní řešení použití:

- stoupavé nebo nestoupavé vřeteno šoupátka
- Umístění pod hladinu vody
- Osazení armatury vřetenem dolů
- Jednostranně těsnící nožové šoupě
- Provedení pro vzduch

Dimenze DN 50 - 1000

Provozní tlak do DN 150 10 bar; do DN 250 8 bar; do DN 350 6 bar; do DN 450 5 bar;
do DN 600 4 bary, do DN 700 3 bary, do DN 900 2 bary, do DN 1000 1,5 baru

Tlakový test do DN 150 16 bar; do DN 250 14 bar; do DN 350 10 bar; do DN 450 7 bar;
do DN 700 6 bar, do DN 1000 3 bary

Příruby dle EN 1092-2 (ISO 7005-2) PN 10

Varianty ovládání ruční kolo, čtyřhran na ovládací soupravu **obj. č. 3.6.**

ruční kolo, stoupavé vřeteno **obj. č. 3.6.1**

elektropohon **obj. č. 3.6.2**

pneupohon **obj. č. 3.6.3**

převodovka u dimenze DN 500 -600 doporučujeme

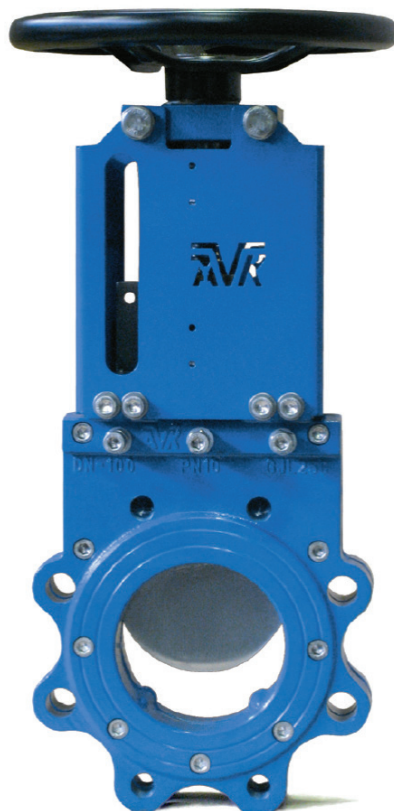
u dimenze DN 700 - 1000 v ručním provedení včetně převodovky

V případě, že armatura není ve standardním svislém uložení je nutné pohony vždy podepřít nebo fixovat tak, aby nedocházelo k bočnímu zatížení vřetene.

Tělo šoupátka	litina GJL-250 (GG-25)	Nůž a vřeteno	nerezová ocel AISI 316
Šrouby a matice	nerezová ocel A4	Unášecí matice	mosaz nebo bronz
Těsnění	pryž NBR – podle použití možno EPDM, viton a jiné		
Povrchová ochrana	vně i uvnitř práškovým epoxidem	min.100 µm s UV filtrem	

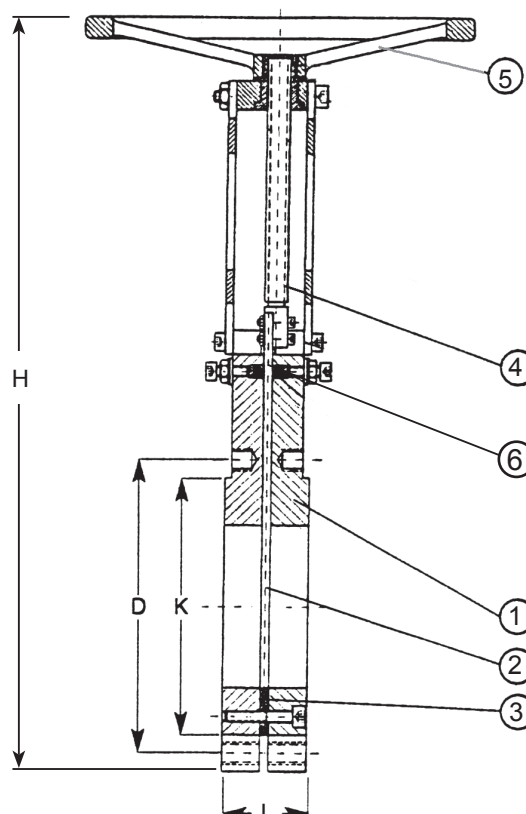
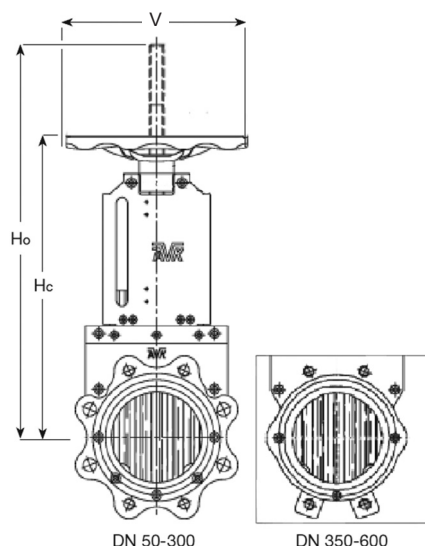
Příslušenství:

- těsnění s ocelovou výztuhou **obj. č. 17.4.xxx**



Technický popis:

1 těleso
2 disk
3 těsnění
4 vřeteno
5 ovládací kolečko
6. příčné těsnění



ovládání AVK nožového šoupátka:

ruční ovládání: ruční kolo
ruční páka

servopohon ZPA PEČKY
AUMA
další typ na poptávku

napojení na potrubí:

litinové: KOMBI příruba **obj.č. 9.1.3**
UNI EXTRA příruba **obj. č. 9.2.2**
ORION^{plus} příruba **obj. č. 9.4.5**
ORION příruba **obj. č. 9.4.2**
plastové: KOMBI příruba **obj.č. 9.1.1**
UNI PLUS příruba **obj. č. 9.5.2**
ORION^{plus} příruba **obj. č. 9.4.5**
UNI EXTRA příruba **obj. č. 9.2.2**

Obj. č.	DN	Provozní tlak (bar)	H (mm)	Hc (mm)	Ho (mm)	V (mm)	L (mm)	K (mm)	D (mm)	hmotnost (kg)
3.6.50	50	10	275	275	335	160	43	100	125	7
3.6.65	65	10	300	300	375	160	46	120	145	8
3.6.80	80	10	337	337	419	225	46	135	160	11
3.6.100	100	10	374	374	476	225	52	158	180	13
3.6.125	125	10	414	414	541	225	56	188	210	15
3.6.150	150	10	500	500	651	325	56	212	240	25
3.6.200	200	8	602	602	803	325	60	268	295	35
3.6.250	250	8	703	703	954	325	68	320	350	55
3.6.300	300	6	835	835	1137	450	78	370	400	67
3.6.350	350	6	921	1040	1394	450	78	430	460	120
3.6.400	400	5	1031	1163	1571	450	90	482	515	135
3.6.500	500	4	1271	1312	1827	600	95	585	620	226
3.6.600	600	4	1458	1520	2135	600	105	685	725	300

Poznámka: při objednávce je nutné uvést požadované PN