

ŠOUPÁTKO UNI PLUS

AVK šoupátko UNI PLUS

Technický popis

Použití:

uzavírací armatura s jištěním proti vytržení pro PE a PVC potrubí, jejich spojování a případně opravy

Médium:

pitná, surová voda

Zkušební tlak:

sedlo -16 bar
tělo armatury - 24 bar

Max. provozní tlak:

16 bar

Max. provozní teplota:

jako potrubí, jinak 70 °C

Max. úhlová odchylka:

±3,5° pro každou stranu

Povrchová ochrana:

vně a vnitřně nanesený práškový epoxid o min. tloušťce 250 µm dle GSK, na přání uvnitř možno email

Upozornění: Pro PE je nutné použít podpůrnou vsuvku.

Přednosti výrobku

obj. č. 3.13

AVK šoupátko UNI PLUS



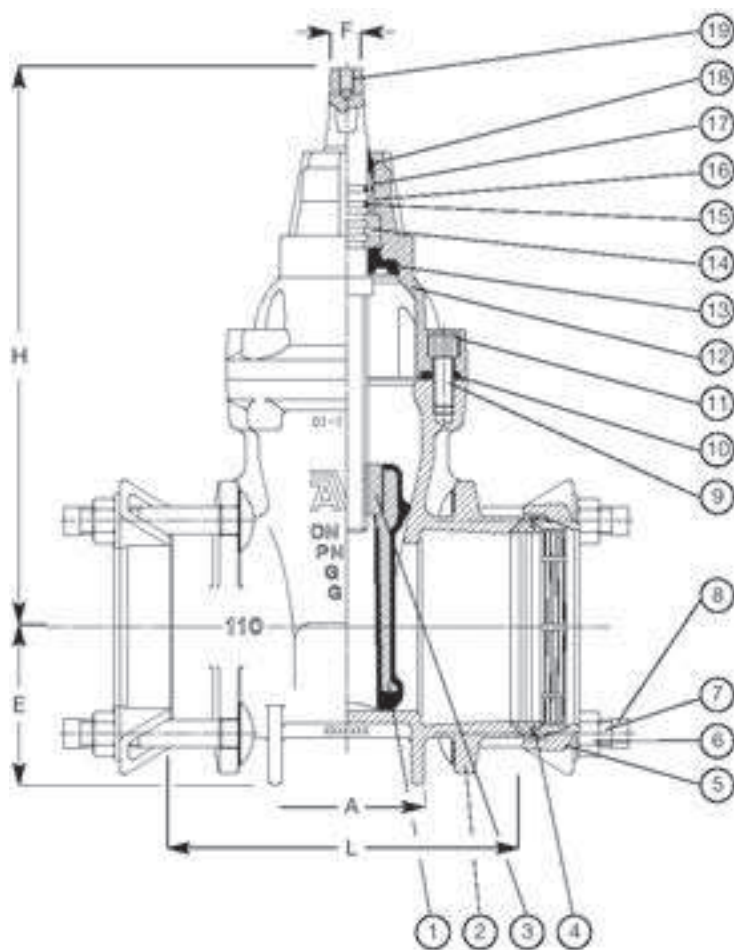
- Kompletní výrobní program v tvárné litině DN 40 – 300
- Několikanásobné utěsnění vřetene šoupátka (stírací kroužek, „O“ kroužky, zpětné těsnění) pro zabezpečení bezporuchovosti a maximální spolehlivosti armatury
- Možnost připojit i vyosené potrubí až ±3,5° na jedné straně armatury
- Nejsilnější spojovací materiál – šrouby M16 z nerezové oceli A2, matky z nerezové oceli A4 a teflonovou ochranou pro snadnou montáž a demontáž
- Volné uložení šroubů v těle – eliminace galvanické koroze mezi šrouby a litinovým tělem
- Těžká proti korozní ochrana GSK pro dlouhou životnost armatury

Specifikace materiálu

1 klín	tvárná litina GJS-500-7 dle EN 1563, pogumováno EPDM	10 těsnění	pryž EPDM
2 tělo	tvárná litina GJS-400-15 dle EN 1563	11 ochrana šroubů	tavné lepidlo
3 matice klínu	mosaz CZ 132	12 víko	tvárná litina GJS-400-15 dle EN 1563
4 kroužek proti vytržení	mosaz DIN 17005 RG5	13 zpětné těsnění	EPDM manžeta
5 dotlačovací příruba	tvárná litina GJS-400-15 dle EN1563	14 opěrný kroužek	mosaz CZ 132
6 matice	nerezová ocel A4 s teflonem	15 2x"O" kroužek	NBR
7 šroub	nerezová ocel A2	16 kluzné pouzdro	plast
8 ochranný návlek	plast	17 2x"O" kroužek	NBR
9 šroub	nerezová ocel A2	18 stírací kroužek	NBR
		19 vřeten	nerezová ocel DIN x20Cr13

Vhodné příslušenství

- ovládací kolečko **obj. č. 7.3.XXX**
- EURO zemní teleskopická souprava **obj. č. 7.5.4.XXX až obj. č. 7.5.11.XXX**
- EURO ulič. poklop **obj. č. 7.2.1 (kulatý) obj. č. 7.2.8 (čtercový)**
- podkladová deska plastová **obj. č. 7.2.10**
- uliční poklop ventilkový, tradiční **obj. č. 7.2.5**



Obj.č.	DN	DE	A (mm)	E (mm)	H (mm)	L (mm)	F (mm)	počet šroubů	hmotnost (kg)
3.13.40	40	50	64	44	236	182	14	2x2 M16	7
3.13.50	50	63	68	52	241	182	14	2x2 M16	8
3.13.65	65	75	70	58	271	182	17	2x2 M16	9
3.13.80	80	90	78	68	297	200	17	2x2 M16	14
3.13.110	100	110	90	94	334	208	19	4x2 M16	24
3.13.125	125	125	91	102	375	208	19	4x2 M16	28
3.13.140	125	140	95	107	375	220	19	4x2 M16	35
3.13.160	150	160	124	118	448	260	19	4x2 M16	40
3.13.200	200	200	124	158	562	309	24	6x2 M16	65
3.13.225	200	225	133	172	562	309	24	6x2 M16	74
3.13.250	250	250	143	174	664	339	27	6x2 M16	98
3.13.280	250	280	155	184	664	339	27	6x2 M16	105
3.13.315	300	315	184	208	740	380	27	6x2 M16	166

VOD-KA si vyhrazuje právo měnit data sloužící k technickému pokroku výrobků.