

ŠOUPÁTKO PŘÍRUBOVÉ

AVK šoupátko měkce těsnící pro odpadní vody, stavební délka F4

Technický popis

Použití:

uzavírací přírubová armatura

Médium:

odpadní voda, užitková voda

Max. provozní teplota: 70 °C

Zkušební tlak:

otevřené šoupě - 24 bar

zavřené šoupě - 21 bar

Max. provozní tlak: 16 bar

Stavební délka: F4 dle DIN 3202

Příruby:

ISO 7005-2, DIN 2501

Vřeteno:

nestoupavé, s jehlanovým čtyřhranem podle SMS 1277

Přišroubování víka:

neroz šrouby, zapuštěné a chráněné speciální zalévací hmotou

Povrchová ochrana:

vně a vnitřně nanesený práškový epoxid o min. tloušťce 250 µm dle GSK, na přání možno dodat s: vnitřní emailovou ochranou
vnější ochranou PUR

Přednosti výrobku

obj. č. 3.14

AVK šoupátko měkce těsnící pro odpadní vodu stavební délka F4



- Kompletní výrobní program v tvárné litině DN 50 - DN 300
- Použití nejkvalitnějších materiálů odolávajících agresivní odpadní vodě pro zabezpečení bezporuchového chodu a maximální spolehlivosti (vřeteno z nerezové oceli AISI 316-1.44004, klínová matka z mosazné slitiny RG5, těsnění klínku z NBR pryže)
- Vedení klínu pro vysokou spolehlivost i v nejnáročnějších podmínkách
- Těžká protikorozi ochrana GSK vně i uvnitř zabezpečuje dlouhou životnost a bezprouchovost

AVK VOD-KA a.s.

Labská 233/11, 412 01 Litoměřice • Tel./fax 416 734 980-983 • NON STOP 416 602 445 812
e-mail: obchod@avkvodka.cz • www.avkvodka.cz

AVK
VOD-KA

Specifikace materiálu

1 vřeteno	nerezová ocel AISI 316-1.4404	7 zpětné těsnění	pryž EPDM
2 stírací kroužek	pryž (NBR)	8 imbusový šroub	nerez ocel A2
3 "O" kroužek	pryž (NBR)	9 těsnění krytu	pryž (NBR)
4 kluzné ložisko	polyamid	10 matice klínu	mosazná slitina RG5
5 víko	tvárná litina GJS-500-7 dle EN1563	11 klín	tvárná litina GJS-500-7 dle EN1563 vně i uvnitř povulkanizován pryží NBR
6 opěrný kroužek vřetene	korozivzdorná mosaz CZ 132	12 těleso	tvárná litina GJS-500-7 dle EN1563

Vhodné příslušenství

- ovládání šoupěte:

- ruční ovládání: ruční kolečko **obj. č. 7.3.X**,

EURO zemní souprava **obj. č. 7.5.X.xxx**

- servopohon: ZPA Pečky typ MODACT MON

AUMA typ SA.XXXX

- napojení na potrubí:

- litinové: KOMBI příruba **obj. č. 9.1.1**
a těsnění **obj. č. 9.1.3 (9.1.5)**

UNI EXTRA příruba **obj. č. 9.2.2**

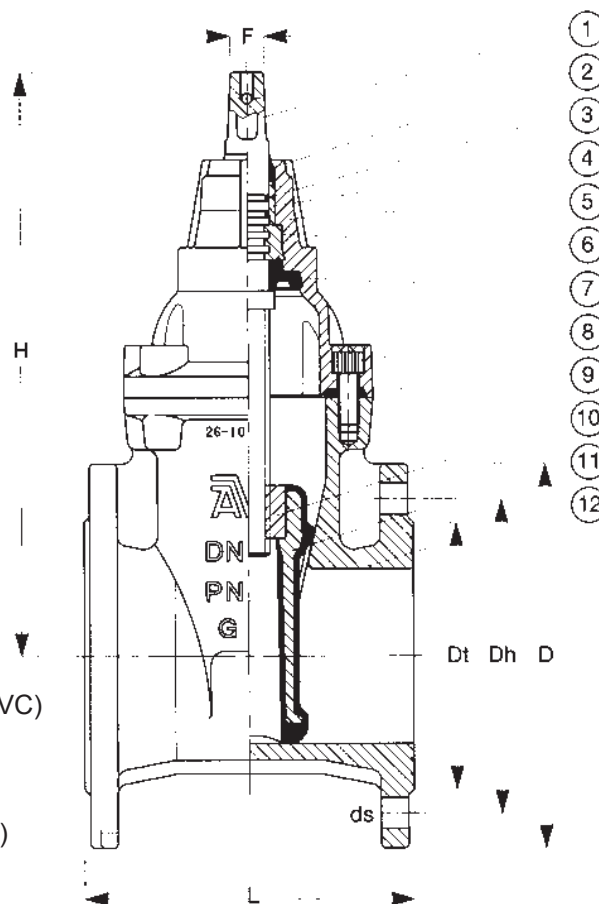
ORION příruba **obj. č. 9.4.2**

- plastové: KOMBI příruba **obj. č. 9.1.1**
a těsnění **obj. č. 9.1.2; 9.1.7 a 9.1.4** (jen PVC)

UNI PLUS příruba **obj. č. 9.5.2.**

UNI EXTRA příruba **obj. č. 9.2.2.** (jen PVC)

ORION příruba **obj. č. 9.4.2** (jen PVC)



Obj. č.	DN	L (mm)	H (mm)	D (mm)	Dh (mm) PN 10 PN 16	Dt (mm)	ds (mm) PN 10 PN 16	počet otvorů PN10 PN 16	F (mm)	počet otáček otevřeno/zavřeno	hmotnost (kg)
3.14.50	50	150	241	165	125	102	18	4	14	11	11
3.14.65	65	170	271	185	145	122	18	4	17	14	14
3.14.804	80	180	297	200	160	138	18	4	17	17	18
3.14.808	80	180	297	200	160	138	18	8	17	17	18
3.14.100	100	190	334	220	180	158	18	8	19	21	23
3.14.125	125	200	376	250	210	188	18	8	19	26	31
3.14.150	150	210	448	285	240	212	22	8	19	26	46
3.14.200	200	230	562	340	295 295	268	22 22	8 12	24	35	65
3.14.250	250	250	664	405	350 355	320	22 26	12 12	27	37	102
3.14.300	300	270	740	455	400 410	370	22 26	12 12	27	44	149

VOD-KA si vyhrazuje právo měnit data sloužící k technickému pokroku výrobků.