

ŠOUPÁTKO PŘÍRUBOVÉ

AVK šoupátko měkce těsnící, stavební délka ČSN

Technický popis

Použití:

uzavírací přírubová armatura

Médium:

pitná a užitková voda, odpadní voda

Max. provozní teplota: 70 °C

Zkušební tlak:

otevřené šoupě - 24 bar

zavřené šoupě - 21 bar

Max. provozní tlak: 16 bar

Stavební délka: ČSN 13 30 45

Příruby:

ISO 7005-2, DIN 2501

Vřeteno:

nestoupavé, s jehlanovým čtyřhranem podle SMS 1277

Přišroubování víka:

nerez šrouby, zapuštěné a chráněné speciální zalévací hmotou

Povrchová ochrana:

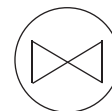
vně a vnitřně nanesený práškový epoxid o min. tloušťce 250 µm dle GSK, na přání možno dodat s vnitřní emailovou ochranou.

Přednosti výrobku

- Kompletní výrobní program v tvárné litině DN 80 – DN 300
- Několikanásobné utěsnění vřetene šoupátka (stírací kroužek, „O“ kroužky, zpětné těsnění) pro zabezpečení bezporuchovosti a maximální spolehlivosti armatury
- Z kompletní vulkanizace klínu šoupátka vně i uvnitř vyplývá jeho vysoká odolnost proti korozi
- Vedení klínu po celé délce armatury zajišťuje vysokou spolehlivost šoupátka i v nejnáročnějších pracovních podmínkách
- Těžká protikorozní ochrana GSK vně i uvnitř zabezpečuje dlouhodobou životnost a bezporuchovost armatury

obj. č. 3.3

AVK šoupátko měkce těsnící,
stavební délka ČSN



Specifikace materiálu

| | | | |
|---------------------------------|------------------------------------|-------------------------|--|
| 1 vřeteno | nerezová ocel Č.1.4104 | 7 zpětné těsnění | pryž EPDM |
| 2 stírací kroužek | pryž (NBR) | 8 imbusový šroub | nerez ocel A2 |
| 3 "O" kroužek | pryž (NBR) | 9 těsnění krytu | pryž (NBR) |
| 4 kluzné ložisko | polyamid | 10 matice klínu | bronz DIN 1705 |
| 5 víko | tvárná litina GJS-500-7 dle EN1563 | 11 klín | tvárná litina GJS-500-7 dle EN1563 vně i uvnitř povulkanizován pryží (EPDM) |
| 6 opěrný kroužek vřetene | korozivzdorná mosaz CZ 132 | 12 těleso | tvárná litina GJS-500-7 dle EN1563 |

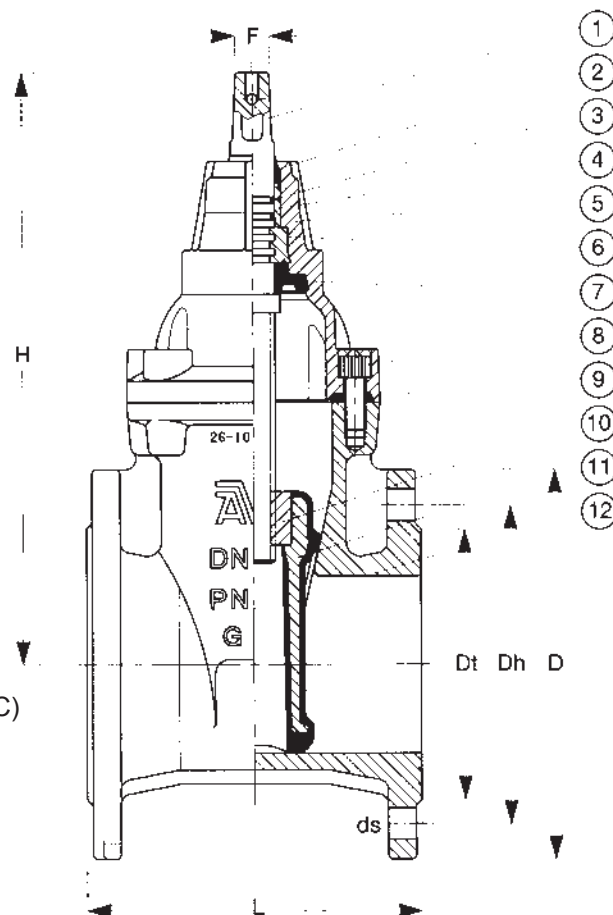
Vhodné příslušenství

- ovládání šoupěte:

- ruční ovládání: ruční kolečko **obj. č. 7.3.X**,
EURO zemní souprava **obj. č. 7.5.X.xxx**
- servopohon: ZPA Pečky typ MODACT MON
AUMA typ SA.XXXX

- napojení na potrubí:

- litinové: KOMBI příruba **obj. č. 9.1.1**
a těsnění **obj. č. 9.1.3 (9.1.5)**
UNI EXTRA příruba **obj. č. 9.2.2**
ORION příruba **obj. č. 9.4.2**
- plastové: KOMBI příruba **obj. č. 9.1.1**
a těsnění **obj. č. 9.1.2; 9.1.7 a 9.1.4** (jen PVC)
UNI PLUS příruba **obj. č. 9.5.2.**
UNI EXTRA příruba **obj. č. 9.2.2.** (jen PVC)
ORION příruba **obj. č. 9.4.2** (jen PVC)



| Obj. č. | DN | L (mm) | H (mm) | D (mm) | Dh (mm) PN10 PN16 | Dt (mm) | ds (mm) PN10 PN16 | počet otvorů PN 10 PN 16 | F (mm) | počet otáček otevřeno/zavřeno | hmotnost (kg) |
|---------|-----|--------|--------|--------|----------------------|---------|----------------------|-----------------------------|--------|----------------------------------|---------------|
| 3.3.804 | 80 | 210 | 297 | 200 | 160 | 138 | 18 | 4 | 17 | 17 | 20 |
| 3.3.808 | 80 | 210 | 297 | 200 | 160 | 138 | 18 | 8 | 17 | 17 | 20 |
| 3.3.100 | 100 | 230 | 334 | 220 | 180 | 158 | 18 | 8 | 19 | 21 | 26 |
| 3.3.150 | 150 | 280 | 448 | 285 | 240 | 212 | 22 | 8 | 19 | 26 | 51 |
| 3.3.200 | 200 | 330 | 562 | 340 | 295 | 268 | 22 | 8 12 | 24 | 35 | 83 |
| 3.3.250 | 250 | 450 | 664 | 405 | 350 355 | 320 | 22 22 | 12 | 27 | 37 | 102 |
| 3.3.300 | 300 | 500 | 740 | 455 | 400 410 | 370 | 22 26 | 12 | 27 | 44 | 149 |

VOD-KA si vyhrazuje právo měnit data sloužící k technickému pokroku výrobků.