



AVK šoupátko PN 10 Pro plynové rozvody, SDR 11 PE konce, NBR klín

3.11 - P

AVK šoupátko konstruováno pro maximální bezpečnost a spolehlivost. Klín je vulkanizován vlastní NBR pryží, odolnou ropným i plyným směsím. Velkou výhodou naší pryže je vynikající tvarová paměť, která dlouhodobě vrací tvar klínu do původního tvaru. Vulkanizace se provádí ve dvou krocích. Vřeteno ucpávky tvoří tři těsnící systémy, možná je snadná výměna pod tlakem. Masivní vřeteno a dokonalá povrchová ochrana zajistí dlouholetou funkčnost.

Použití výrobku:

Šoupátko pro rozvody plynu do max. 40 °C.

Standarty:

- Design dle EN 13774

Testy/schválení:

- Hydraulický test dle DN 3230-5, PG 3 a EN 13774
- Uzávěr: 1,1 x PN a 0,5bar vzduchem. Tělo: 1,5 x PN a 0,5 bar vzduchem
- DIN-DVGW certifikát NG - 4313BO0281

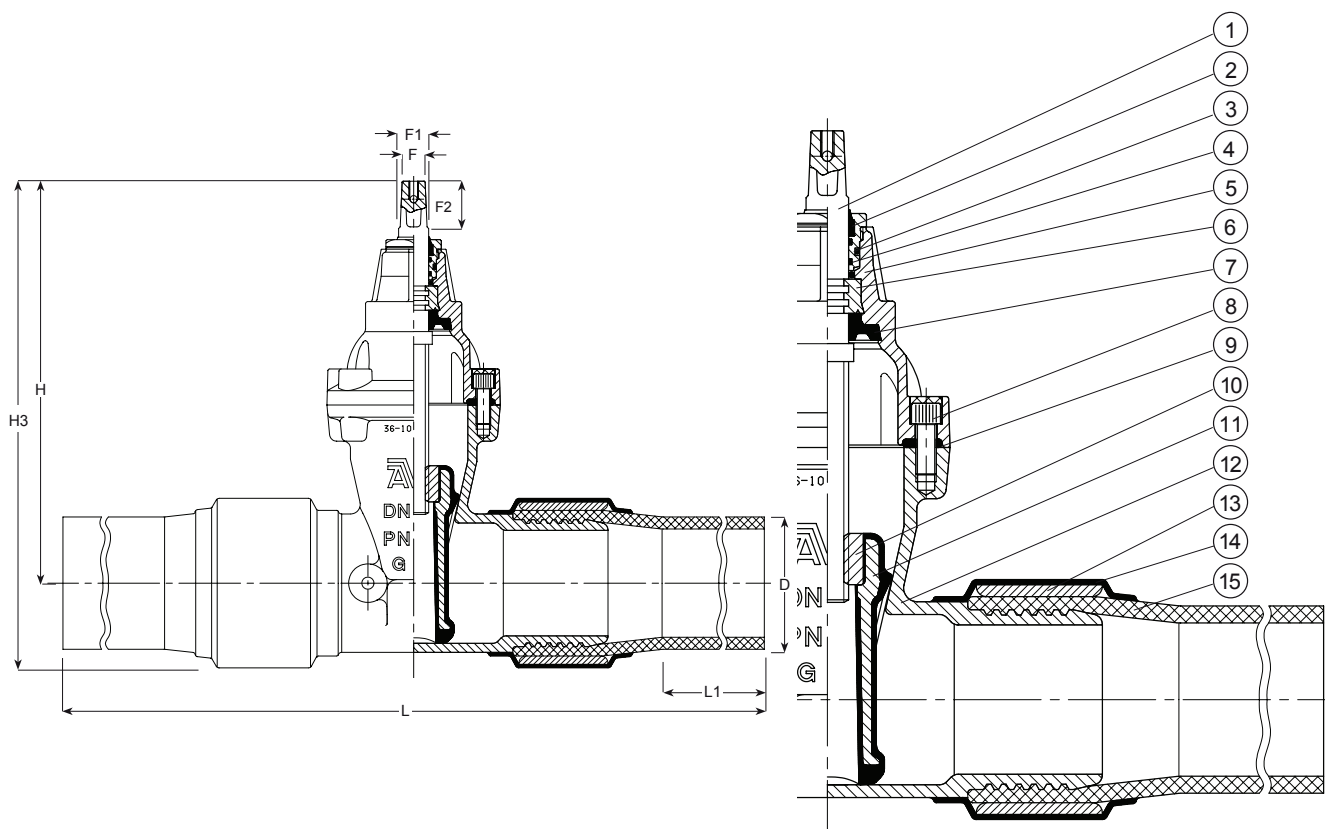
Technické přednosti:

- Pevná klínová matka pro prevenci vibrací
- Klín s dlouhým kluzným vedením a velkým otvorem na jeho spodní straně
- Válcované nerezové vřeteno pro vysokou pevnost
- STOP kroužek pro fixaci klínu během otevírání
- Trojnásobná ucpávka vřetene s NBR manžetou, 4 NBR O kroužky ve vyměnitelné korozi odolné CR mosazi a NBR prachovka
- NBR těsnění mezi víkem a tělem je vloženo do výklenku víka, obepíná šrouby
- Plno průchozí profil
- Nízký ovládací moment
- Standardní PE potrubí je nasunuto na zubatý konec těla, jištěné přesunutým prstencem, překryto teplem smršťující folií
- Vlastní napojení je stejně pevné jako vlastní PE potrubí
- PE konce umožňují přímé, rychlé, spolehlivé a ekonomicky zajímavé napojení na řad
- Napojení na potrubí navařením bez šroubů eliminuje riziko koroze kovu
- Epoxidová povrchová ochrana dle DIN 30677-2 a AVK standardů

Příslušenství:

Kolečko 7.3.x, zemní soupravy 7.7.3. x a uliční poklapy 7.2.x





Specifikace materiálu:

1. Vřeteno	Nerezová ocel min. 13% Cr	2. Prachovka	NBR pryž
3. Matka	CR mosaz	4. O-kroužek	NBR pryž
5. Víko	Tvárná litina min.GJS-400-15 (GGG-40)	6. Opěrný kroužek vřetene	CR mosaz
7. Manžeta	NBR pryž	8. Imbusový šroub	Nerezová ocel A2, zalitá tavným lepidlem
9. Těsnění	NBR pryž	10. Klínová matka	CR mosaz
11. Klín	Tvárná litina s NBR	12. Tělo	Tvárná litina min.GJS-400-15 (GGG-40)
13. Kroužek	Nerezová ocel	14. Krycí folie	Plast
15. Potrubí	PE		

Jednotlivé komponenty mohou být nahrazeny ekvivalentním řešením stejné nebo vyšší úrovně bez upozornění.

Objednací číslo a dimenze:

Objednací číslo a dimenze	DN mm	D mm	H mm	H3 mm	L mm	L1 mm	F mm	F1 mm	F2 mm	Teoretická hmotn. kg
36-075-90-703037	65	75	271	322	900	255	17	20	34	15
36-090-90-703037	80	90	297	351	900	255	17	20	34	20
36-110-90-703037	100	110	334	401	900	265	19	22	38	27
36-125-90-703037	125	125	376	452	900	300	19	22	38	39
36-160-90-703037	150	160	448	545	1100	265	19	22	38	52
36-180-90-703037	150	180	448	550	1100	265	19	22	38	58
36-200-90-703037 ⁽¹⁾	200	200	562	677	1100	300	24	27	42	88
36-225-90-703037	200	225	562	696	1100	265	24	27	42	91
36-250-90-703037 ⁽²⁾	250	250	664	810	1350	270	27	31	47	118
36-280-90-703037 ⁽²⁾	250	280	664	823	1350	365	27	31	47	126
36-315-90-703037 ⁽²⁾	300	315	740	924	1350	265	27	31	47	140
36-355-90-703037 ⁽²⁾	300	355	740	961	1525	355	27	31	47	270
36-400-90-703037 ⁽²⁾	400	400	912	1165	1660	355	32	37	55	376

⁽¹⁾ S černým/oranžovým PE

⁽²⁾ S černým/oranžovým PE. Zažádáno o schválení DVGW.