

ŠOUPÁTKO VÝMĚNNÉ

AVK výměnné šoupátko s hladkými konci

Technický popis

Použití:

uzavírací armatura pro hrdlová,
resp. přírubová potrubí

Médium:

pitná a užitková voda, odpadní voda

Max. provozní teplota: 70 °C

Zkušební tlak:

otevřené šoupě - 24 bar
zavřené šoupě - 21 bar

Max. provozní tlak: 16 bar

Vřeteno:

nestoupavé, s jehlanovým čtyřhranem podle
SMS 1277

Příšroubování víka:

nerez šrouby, zapuštěné a chráněné
speciální zalévací hmotou

Povrchová ochrana:

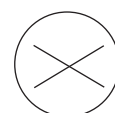
vně a vnitřně nanesený práškový epoxid
o min. tloušťce 250 µm dle GSK

Přednosti výrobku

- Kompletní výrobní program v tvárné litině DN 50 – DN 300
- Několikanásobné utěsnění vřetene šoupátka (stírací kroužek, „O“ kroužky, zpětné těsnění) pro zabezpečení bezporuchovosti a maximální spolehlivosti armatury
- Z kompletní vulkanizace klínu šoupátka vně i uvnitř vyplývá jeho vysoká odolnost proti korozi
- Vedení klínu po celé délce armatury zajišťuje vysokou spolehlivost šoupátka i v nejnáročnějších pracovních podmínkách
- Těžká protikorozi ochrana GSK vně i uvnitř zabezpečuje dlouhodobou životnost a bezporuchovost armatury

obj. č. 3.7

AVK výměnné šoupátko
s hladkými konci

**obj. č. 3.8****KOMPLET**

AVK výměnné šoupátko s hladkými konci + příruby **obj. č. 9.1.1**
a těsnění **obj. č. 9.1.5**

Specifikace materiálu

1 vřeteno	nerezová ocel Č.1.4104	7 zpětné těsnění	pryž EPDM
2 stírací kroužek	pryž (NBR)	8 imbusový šroub	nerez ocel A2
3 "O" kroužek	pryž (NBR)	9 těsnění krytu	pryž (NBR)
4 kluzné ložisko	polyamid	10 matice klínu	bronz DIN 1705
5 víko	tvárná litina GJS-500-7 dle EN1563	11 klín	tvárná litina GJS-500-7 dle EN1563 vně i uvnitř povulkanizován pryží (EPDM)
6 opěrný kroužek vřetene	korozivzdorná mosaz CZ 132	12 těleso	tvárná litina GJS-500-7 dle EN1563

Vhodné příslušenství

- ovládání šoupěte:

- ruční ovládání: ruční kolečko **obj. č. 7.3.X**,

EURO zemní souprava **obj. č. 7.5.X.xxx**

- napojení na potrubí:

- litinové: UNI EXTRA příruba **obj. č. 9.2.2**

ORION příruba **obj. č. 9.4.2**

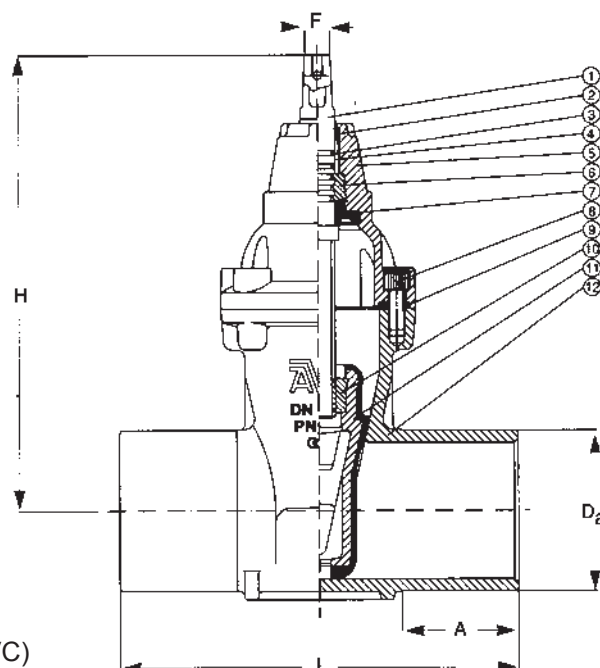
KOMBI příruba **obj. č. 9.1.1**
a těsnění **obj. č. 9.1.3 (9.1.5)**

- plastové: UNI PLUS příruba **obj. č. 9.5.2.**

UNI EXTRA příruba **obj. č. 9.2.2.** (jen PVC)

ORION příruba **obj. č. 9.4.2** (jen PVC)

KOMBI příruba **obj. č. 9.1.1**
a těsnění **obj. č. 9.1.2; 9.1.7 a 9.1.4** (jen PVC)



Obj. č.	DN (mm)	Da (mm)	A (mm)	L (mm)	H (mm)	F (mm)	počet otáček otevířeno/zavřeno	hmotnost (kg)
3.7.50	50	66	72	244	241	14	11	8
3.7.65	65	82	81	264	271	17	14	11
3.7.80	80	98	85	274	297	17	17	16
3.7.100	100	118	86	294	334	19	21	24
3.7.125	125	144	87	319	375	19	26	32
3.7.150	150	170	96	344	448	19	26	45
3.7.200	200	222	110	394	562	24	35	76
3.7.250	250	274	131	444	664	27	37	121
3.7.300	300	326	137	494	740	27	44	186

VOD-KA si vyhrazuje právo měnit data sloužící k technickému pokroku výrobků.