

ULIČNÍ POKLOP

EURO plovoucí uliční poklopy

Technický popis

Použití:

uliční poklopy k EURO teleskopickým zemním soupravám VOD-KA

Spojení:

bajonetovým zámkem k zemní soupravě

Úhlová odchylka: max. 5°

Povrchová ochrana:

- víko: tepelně nanesený práškový epoxid

- těleso: tepelně nanesený práškový epoxid



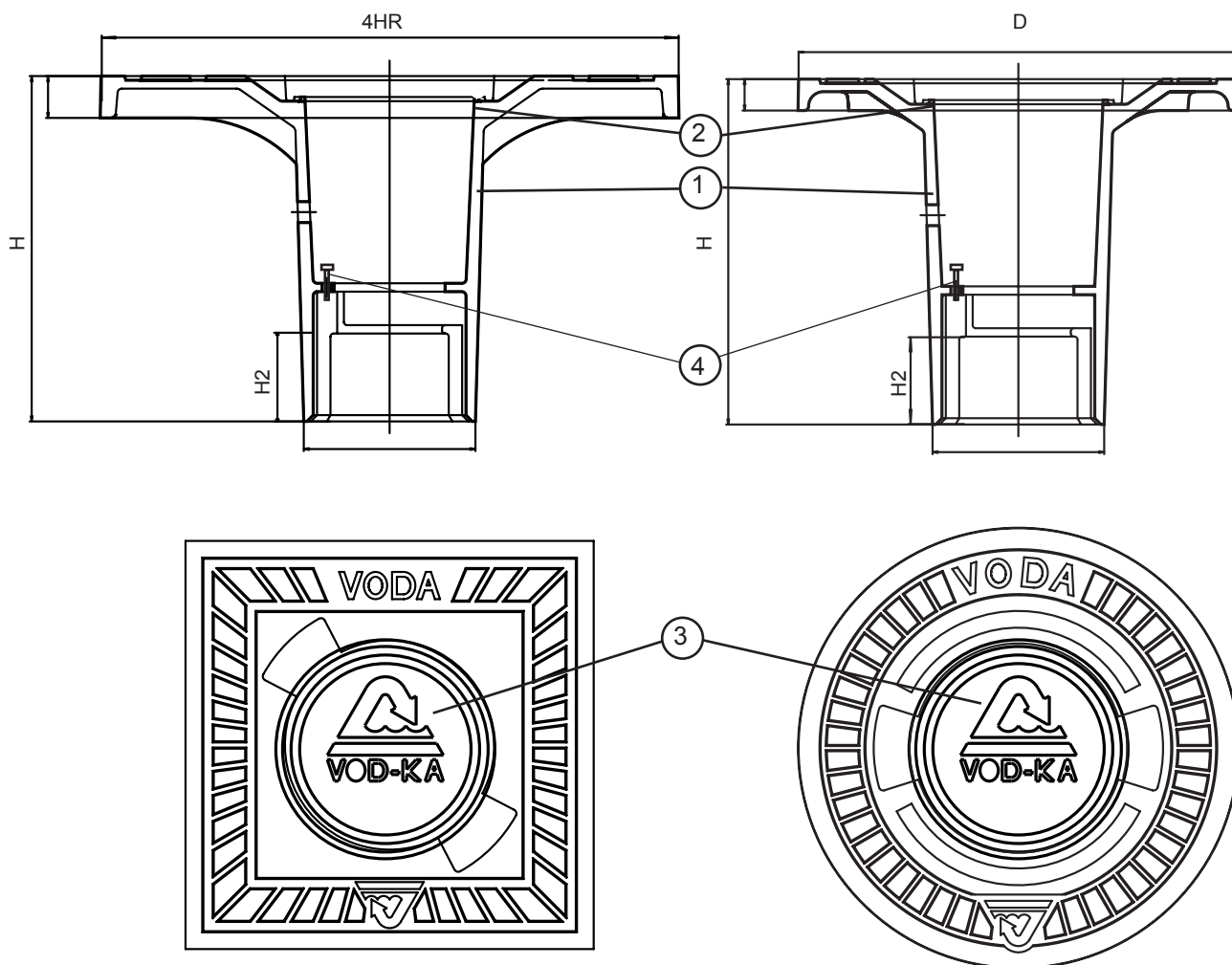
Přednosti výrobků

- Konstruktivně je poklop řešen jako plovoucí a ve spojení s EURO teleskopickou zemní soupravou umožňuje bezproblémovou změnu stávající výšky terénu nebo vozovky
- Bajonetový spoj EURO uličního poklopu s EURO teleskopickou zemní soupravou zabraňuje možnému zcizení poklopu a zajišťuje vystředění vřetene soupravy v poklopu
- Těsnění mezi víčkem poklopu a tělem zabraňuje vnikání nečistot, zatékání vody a v zimním období zamrznutí poklopu
- Tvárná litina a vysoce kvalitní epoxidová povrchová ochrana zaručuje dlouhou životnost výrobku i vysokou odolnost proti mechanickému poškození
- U typu FOCUS je možné pohodlně umístit sondu pro systém vyhledávání poruch potrubí
- Není nutné používat podkladové desky k zajištění EURO teleskopické zemní soupravy

Specifikace materiálu

1 tělo	tvárná litina GJS-500-7 dle EN 1563	3 víčko	tvárná litina GJS-500-7 dle EN 1563
2 těsnění	pryž EPDM	4 pojistný šroub s maticí	

Možnost dodávky s logem společnosti nebo městského znaku na víčku poklopu



Vhodné příslušenství

- EURO teleskopická zemní souprava domovních přípojek **obj. č. 7.7.3.XXX**
nebo šoupat všech dimenzí **obj. č. 7.5.X.XXX**

Obj. č.	4HR (mm)	D (mm)	H (mm)	H2 (mm)	hmotnost (kg)
7.2.1		Ø 205	165	46	4,3
7.2.8	195x195		165	46	4,9
7.2.3	195x195		260	5	5,5

VOD-KA si vyhrazuje právo měnit data sloužící k technickému pokroku výrobků.