

# ZEMNÍ SOUPRAVY

## EURO teleskopická zemní souprava

### Technický popis

**Použití:**

pro ruční ovládání šoupat a domovních šoupátek

**Nastavení:**

ručně, bez použití náradí

**Ovládání:**

Standardním čtyřhranným šoupátkovým klíčem

**Spojení s armaturou:**

litinovým oříškem a závlačkou z nerezové oceli

**Spojení s uličním poklopem:**

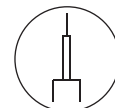
pomocí bajonetového zámku

**Povrchová úprava:**

všechny kovové části pozinkovány, na přání kovové části z nerezové oceli

**obj.č 7.5.X**

EURO teleskopické zemní soupravy pro šoupata

**obj.č 7.7.X**

EURO teleskopické zemní soupravy pro domovní šoupátka



### Přednosti výrobků

- Použití silnostěnných kovových materiálů a nerezových spojovacích dílů (kolíčky, závlačky) pro zvýšení korozivzdornosti a životnosti
- Použitelné pro EURO poklop, nebo v kombinaci s podkladovou deskou pro plastový nebo litinový poklop klasického tvaru
- Garantovaný krouticí moment minimálně u **obj. č 7.7.X** 110 Nm a u **obj. č. 7.5.X** 250 Nm (certifikováno akreditovanou zkušební laboratoří)
- Konstrukční řešení umožňuje maximální efektivní prodloužení teleskopu při zachování všech předností
- Bajonetový spoj EURO poklopu s EURO teleskopickou zemní soupravou zabrání případnému zcizení poklopu

AVK VOD-KA a.s.

Labská 233/11, 412 01 Litoměřice • Tel./fax 416 734 980-983 • NON STOP 416 602 445 812  
e-mail: obchod@avkvodka.cz • www.avkvodka.cz

**AVK**  
VOD-KA

1 ovládací čtyřhran

tvárná litina

2 víko s bajonetovým zámekem

PA6.6

3 chránička

PE

4 přechodka

PE

5 teleskop

ocel (zinkovaná), popř. nerezová ocel

6 kolík

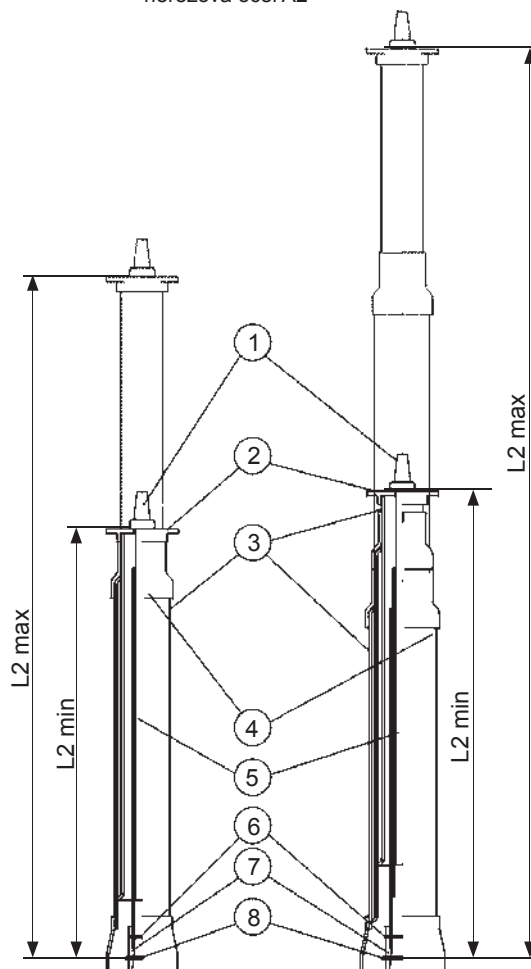
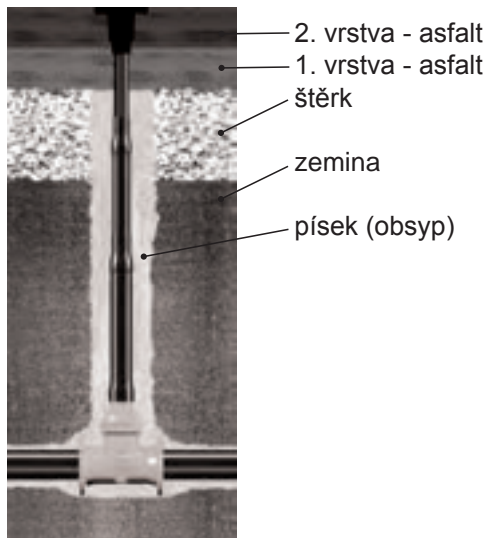
nerezová ocel A2

7 spodní čtyřhran

tvárná litina

8 závlačka

nerezová ocel A2



## Vhodné příslušenství

- uliční poklop:

- EURO poklop **obj. č. 7.2.1 nebo 7.2.8**
- KLASIK - klasický litinový **obj. č. 7.2.4; 7.2.5**
- PLAST - klasický plastový **obj. č. 7.2.11, 7.2.13**

- podkladová deska

- litinová **obj. č. 7.2.9**
- plastová **obj. č. 7.2.10**

Na objednání je možné zhotovit i jiné rozsahy  
Na přání je možné dodat podrobnější prospektový materiál

Rozsah teleskopu je měřen od spodního čtyřhranu („oříšku“) nasazeného na vřetení šoupěte po horní část plastového víčka s křídélky (nikoliv až k hornímu litinovému čtyřhranu).

Příklady typů EURO zemní teleskopické soupravy pro šoupátka				
		L2 - výškové rozsahy v mm		
Obj. č.	Použití:	typ 1	typ 2	typ 3
7.5.4	pro ovládání AVK šoupátek 3.1 a EKO DN 40 a 50	680-1140	850-1380	1100-1850
7.5.5	pro ovládání AVK šoupátek 3.1 a EKO DN 65 a 80	680-1140	850-1380	1100-1850
7.5.6	pro ovládání AVK šoupátek 3.1 a EKO DN 100 až 150	680-1140	850-1380	1100-1850
7.5.9	pro ovládání AVK šoupátek 3.1 a EKO DN 200	680-1140	850-1380	1100-1850
7.5.11	pro ovládání AVK šoupátek 3.1 a EKO DN 250 a 300	680-1140	850-1380	1100-1850
7.5.13	pro ovládání AVK šoupátek DN 350 až DN 500	680-1140	850-1380	1100-1850

Příklady typů EURO zemní teleskopické soupravy pro domovní šoupátka				
		L2 - výškové rozsahy v mm		
Obj. č.	Použití:	typ 1	typ 2	typ 3
7.7.3	pro ovládání šoupátka 5.1 - 5.15	860-1350	1100-1800	1370-2250

VOD-KA si vyhrazuje právo měnit data sloužící k technickému pokroku výrobků.