

NAVRTÁVACÍ PASY

FLEXI s odbočkou navrtávací pas s přírubou

Technický popis

Použití:

pro vysazení přírubové odbočky

Pro potrubí:

litina, ocel

Médium:

pitná a užitková voda, odpadní voda

Max. provozní teplota: 70 °C

Zkušební tlak: 24 bar

Provozní tlak: 16 bar

Provedení odbočky:

standardní provedení PN16
na přání PN 10

Povrchová úprava:

tepelně nanesený práškový epoxid,
tloušťka vrstvy 250 µm dle GSK

obj. č. 8.2.4

FLEXI s odbočkou navrtávací pas s přírubou



Přednosti výrobku

- Kompletní výrobní program z tvárné litiny DN 100 – 300 s odbočkou DN 80 - 300
- Tolerance téměř 3 cm na dimenzi umožňuje provedení přípojky i na potrubí atypických vnějších rozměrů
- Velmi jednoduchá montáž díky kompaktnímu řešení s minimem volných částí
- V každé dimenzi pouze dva litinové segmenty
- Masivní litinové tělo zabezpečuje maximální pevnost a odolnost proti mechanickému zatížení
- Epoxidová povrchová ochrana a kvalitní spojovací materiál zajistí dlouhodobou životnost pasu
- Armatura umožňuje provedení odbočky stejné dimenze jako je dimenze hlavního potrubí

AVK VOD-KA a.s.

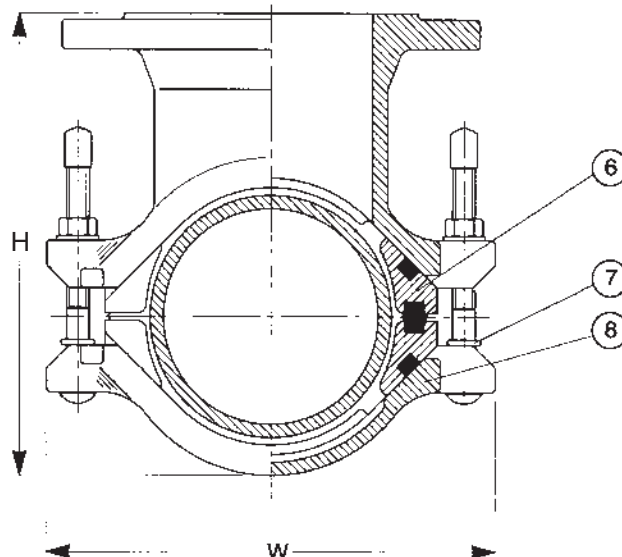
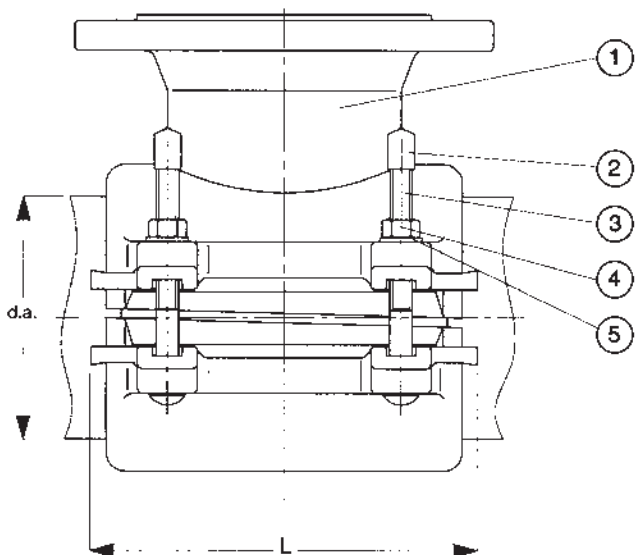
Labská 233/11, 412 01 Litoměřice • Tel./fax 416 734 980-983 • NON STOP 416 602 445 812
e-mail: obchod@avkvodka.cz • www.avkvodka.cz

AVK
VOD-KA

Specifikace materiálu

1 horní polovina pasu s přírubovým pasem tvárná litina GJS-400-15 dle EN 1563
2 krytky šroubů plast
3 spojovací šrouby galvanizovaná ocel 8.8, pasivovaná
4 matice galvanizovaná ocel 8.8, pasivovaná

5 podložka galvanizovaná ocel 8.8, pasivovaná
6 klínové těsnění EPDM
7 "O" kroužky NBR
8 spodní díl pasu tvárná litina GJS-400-15 dle EN 1563



Vhodné příslušenství

- AVK šoupě **obj. č. 3.1; 3.2; 3.3 a 3.10**
- nožové šoupě **obj. č. 3.6**
- klapkový uzávěr **obj. č. 6.1 nebo 6.3**
- těsnění s ocelovou výztuhou **obj. č. 17.4**
- veškeré přírubové spoje dané dimenze

Obj. č.	DN	DN odbočky	H	L	W	d. a. (mm)	hmotnost (kg)
8.2.4.10080	100	80	241	216	238	111,8 - 139,0	14
8.2.4.100100	100	100	241	216	238	111,8 - 139,0	15
8.2.4.15080	150	80	315	220	312	165,2 - 195,5	20
8.2.4.150100	150	100	315	220	312	165,2 - 195,5	22
8.2.4.150150	150	150	302	285	312	165,2 - 195,5	26
8.2.4.20080	200	80	370	220	374	215,9 - 239,7	28
8.2.4.200100	200	100	370	220	374	215,9 - 239,7	29
8.2.4.200150	200	150	363	320	374	215,9 - 239,7	41
8.2.4.200200	200	200	363	340	374	215,9 - 239,7	43
8.2.4.25080	250	80	440	220	434	269,2 - 293,5	34
8.2.4.250100	250	100	440	220	434	269,2 - 293,5	36
8.2.4.250150	250	150	431	370	434	269,2 - 293,5	58
8.2.4.250200	250	200	431	370	434	269,2 - 293,5	60
8.2.4.250250	250	250	431	370	434	269,2 - 293,5	64
8.2.4.30080	300	80	505	270	500	319,9 - 347,0	54
8.2.4.300100	300	100	505	270	500	319,9 - 347,0	56
8.2.4.300150	300	150	505	285	500	319,9 - 347,0	59
8.2.4.300200	300	200	494	420	500	319,9 - 347,0	65
8.2.4.300250	300	250	494	420	500	319,9 - 347,0	70
8.2.4.300300	300	300	494	455	500	319,9 - 347,0	85

VOD-KA si vyhrazuje právo měnit data sloužící k technickému pokroku výrobků.