

HVĚZDA podzemní hydrant

Technický popis

Použití:

uzávěr vody pro požární účely nebo odkalení sítě

Médium:

pitná a užitková voda

Max. teplota: 20 °C

Max. provozní tlak: 16 bar

Min. objem průtoku: 110 m³/h

Udaný objem průtoku platí pro zcela otevřené hydranty při tlakové ztrátě 1 kp/cm²

Stavební výška: 750, 100, 1250, 1500 mm

Způsob napojení vstupu:

DIN 2501/PN 16

Způsob napojení výstupu:

DIN 3221/DIN 80 pro potrubní nástavec
DIN 14375/PN16

Vřeteno:

nestoupavé, s jehlanovým čtyřhranem pro ovládací klíč; max. kroutící moment 60 Nm

Povrchová ochrana:

vně tepelně nanesený práškový epoxid o min. tloušťce 250 µm dle GSK, uvnitř epoxid, na přání email

Poznámka:

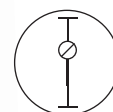
Výstupní otvor je chráněn gumovou chlopní před vnikáním nečistot. V místech, kde stojí hydrant trvale nebo částečně v podzemní vodě, mohou být dodány bez samočinného vyprazdňování.

Přednosti výrobků

- Kompletní výrobní program v tvárné litině v dimenzích DN 80 a 100
- Provedení s dvojitým uzávěrem přináší úsporu dalších armatur (šoupátka s příslušenstvím)
- Masivní ložisko s teflonovou podložkou zapouzdřeno v těle hydrantu umožňují snadné ovládání vřetene (max. 60 kN)
- Vícenásobné prolisování spoje ovládací tyče s vřetenem a masivní matka garantují pevné vedení vřetene, které nemusí být podpírané matkou a nedochází tak k oděru barvy uvnitř těla hydrantu
- Integrované patkové těsnění garantuje těsnost i při nerovnoměrně dotažených šroubech
- Maximální průtočnost je zabezpečena díky žebrování po stranách při zachování dobrého přístupu ke šroubům
- Automatické odvodňování hydrantu zabezpečuje ochranu před jeho zamrznutím

obj. č. 12.1.1

HVĚZDA podzemní hydrant s dvojitým uzavíráním



obj. č. 12.1.2

HVĚZDA podzemní hydrant s jednoduchým uzavíráním

Specifikace materiálu

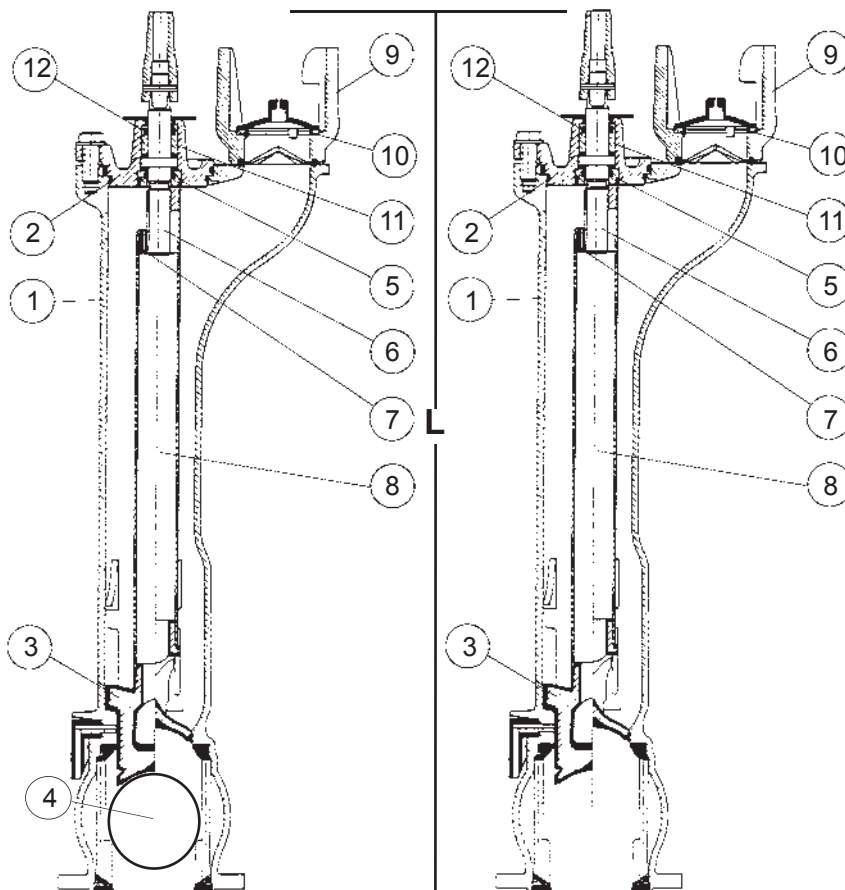
1 spodní díl hydrantu	tvárná litina GJS-400-15 dle EN 1563	7 matice vřetene	mosaz
2 závěrné víko	tvárná litina GJS-400-15 dle EN 1563	8 prodlužovací trubka	neruzová ocel X5CrNi 18.9
3 uzavírací kužel pogumovaný	tvárná litina GJS-400-15 dle EN 1563 pogumovaný EPDM	9 připojovací spojka	tvárná litina GJS-400-15 dle EN 1563
4 koule	polypropylen Hostalen	10 sedlový kroužek	mosaz
5 ložisko vřetene	mosaz	11 pouzdro	mosaz ocel DIN st. 37
6 vřeteno	neruzová ocel X20Cr13V	12 stírací kroužek	EPDM

Vhodné příslušenství

- hydrantová drenáž **obj. č. 12.11**
- AVK šoupě **obj. č. 3.1; 3.2; 3.3 a 3.10**
- KOMBI 3 **obj. č. 4.3**
- KOMBI 4 **obj.č. 4.4**

- přírubové tvarovky daných dimenzí:
 - litinová tvarovka N-kus **obj. č. 50.12**
 - litinová tvarovka T-kus **obj. č. 50.15**

- uliční poklop
 - KLASIK uliční hydrantový poklop **obj. č. 7.2.7**
 - PLAST uliční hydrantový poklop **obj. č. 7.2.15**



Obj. č.	DN	výška krytí (mm)	L (mm) stavební výška	označení stavební výšky počet zářezů na závěsném víku	hmotnost (kg)
12.1.1.80750	80	750	520	1	37
12.1.1.801000	80	1000	725	2	42
12.1.1.801250	80	1250	975	3	47
12.1.1.801500	80	1500	1225	4	52
12.1.2.80750	80	750	520	1	37
12.1.2.801000	80	1000	725	2	42
12.1.2.801250	80	1250	975	3	47
12.1.2.801500	80	1500	1225	4	52

Obj. č.	DN	výška krytí (mm)	L (mm) stavební výška	označení stavební výšky počet zářezů na závěsném víku	hmotnost (kg)
12.1.1.1001000	100	1000	725	2	42
12.1.1.1001250	100	1250	975	3	47
12.1.1.1001500	100	1500	1225	4	52
12.1.2.1001000*	100	1000	725	2	42
12.1.2.1001250*	100	1250	975	3	47
12.1.2.1001500*	100	1500	1225	4	52

*Poznámka: v přípravě

VOD-KA si vyhrazuje právo měnit data sloužící k technickému pokroku výrobků.