

ISIFLEX-ATU - SPOJKY

ISIFLEX-ATU spojky na kovové potrubí

Technický popis

Použití:

spojky pro bezzávitové spojení kovového potrubí vyráběného v normě DIN (shodné s používaným potrubím u nás a normou ČSN) a potrubí z pogaalvanizované tvárné litiny

Médium:

pitná a užitková voda

Max. prov. tlak:

voda - 10 bar

Max. prov. teplota:

-20°C až +70 °C


Specifikace materiálu

| | |
|-------------------|------------------------------------|
| tělo spojky | zinkem galvanizovaná tvárná litina |
| matice | zinkem galvanizovaná tvárná litina |
| svěrný kroužek | nerezová ocel |
| přítlačný kroužek | nerezová ocel |
| pryžové těsnění | NBR |

Přednosti výrobků

- Systém, který umožňuje bezzávitové spojení a opravu kovového potrubí
- Hlavní využití systému je v místech, kde nelze vyříznout závit na potrubí z důvodu nedostatku místa nebo kde nelze svařovat potrubí
- Využití hlavně při osazování vodoměrů na staré kovové potrubí
- Masivní svěrný kroužek díky kulové dosedací ploše a hlubokému rýhování umožňuje spojit potrubí při vyosení až 5°
- Matice s metrickým závitem umožňuje díky menšímu stoupání závitu vytvoření větší přítlačné síly a tím dosáhne pevnějšího spojení potrubí
- Tělo spojky je ze silnostěnné pogaalvanizované tvárné litiny, která garantuje dlouhou životnost spojky






T-600

| Obj. č. | G | D | a | b | c |
|-------------|--------|-------|-----|----|----|
| 2.2.600.38 | 3/8" | 17,2 | 113 | 35 | 20 |
| 2.2.600.12 | 1/2" | 21,3 | 113 | 35 | 20 |
| 2.2.600.34 | 3/4" | 26,9 | 113 | 35 | 20 |
| 2.2.600.1 | 1" | 33,7 | 125 | 40 | 20 |
| 2.2.600.114 | 1 1/4" | 42,4 | 139 | 45 | 20 |
| 2.2.600.112 | 1 1/2" | 48,3 | 156 | 45 | 25 |
| 2.2.600.2 | 2" | 60,3 | 168 | 55 | 25 |
| 2.2.600.212 | 2 1/2" | 76,1 | | | |
| 2.2.600.3 | 3" | 88,9 | | | |
| 2.2.600.4 | 4" | 114,3 | | | |

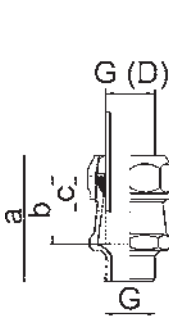
Spojka krátká pro bezzávitové spoje potrubí slouží jednoduchému spojení dvou trubek stejné dimenze bez použití trubkového závitu. Spojka je z obou stran osazená systémem ISIFLEX - ATU pro bezzávitové spoje. Lze použít pro spojení dvou ocelových trubek stejné dimenze.



T-601

| Obj. č. | G | D | a | b | c |
|-------------|--------|------|-----|----|----|
| 2.2.601.12 | 1/2" | 21,3 | 238 | 90 | 20 |
| 2.2.601.34 | 3/4" | 26,9 | 238 | 90 | 20 |
| 2.2.601.1 | 1" | 33,7 | 240 | 90 | 20 |
| 2.2.601.114 | 1 1/4" | 42,4 | 240 | 90 | 20 |
| 2.2.601.112 | 1 1/2" | 48,3 | 246 | 90 | 25 |
| 2.2.601.2 | 2" | 60,3 | 246 | 90 | 25 |

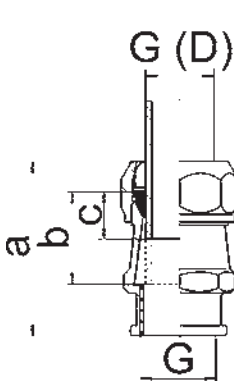
Dlouhá opravná spojka pro bezzávitové spoje potrubí - slouží především k opravám bez použití trubkového závitu. Vadné místo vyřízeme a nahradíme je spojkou T-601. Spojka je z obou stran osazena systémem ISIFLEX - ATU pro bezzávitové spojení dvou ocelových trubek stejné dimenze.



T-610

| Obj. č. | G | D | a | b | c |
|-------------|--------|-------|-----|----|----|
| 2.2.610.38 | 3/8" | 17,2 | 85 | 35 | 20 |
| 2.2.610.12 | 1/2" | 21,3 | 85 | 35 | 20 |
| 2.2.610.34 | 3/4" | 26,9 | 88 | 35 | 20 |
| 2.2.610.1 | 1" | 33,7 | 95 | 40 | 20 |
| 2.2.610.114 | 1 1/4" | 42,4 | 105 | 45 | 20 |
| 2.2.610.112 | 1 1/2" | 48,3 | 110 | 45 | 25 |
| 2.2.610.2 | 2" | 60,3 | 120 | 55 | 25 |
| 2.2.610.212 | 2 1/2" | 76,1 | | | |
| 2.2.610.3 | 3" | 88,9 | | | |
| 2.2.610.4 | 4" | 114,3 | | | |

Přechodka ze závitového na bezzávitový spoj potrubí - z jedné strany má vnější trubkový závit, z druhé strany je osazena systémem ISIFLEX - ATU pro bezzávitové připojení ocelové trubky stejné dimenze.

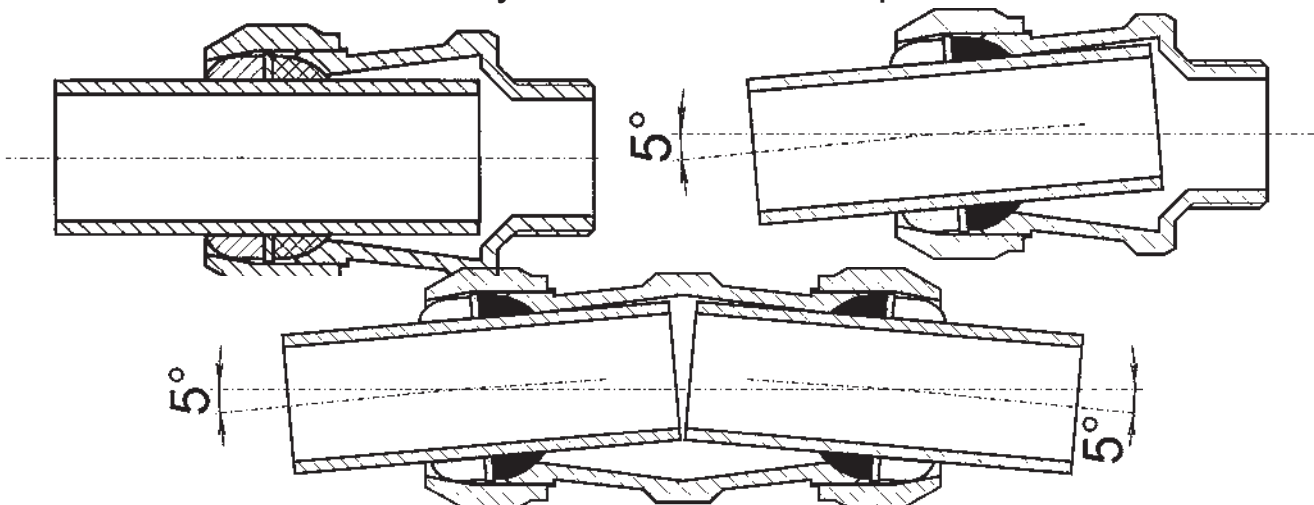


T-616

| Obj. č. | G | D | a | b | c |
|-------------|--------|-------|-----|----|----|
| 2.2.616.38 | 3/8" | 17,2 | 80 | 35 | 20 |
| 2.2.616.12 | 1/2" | 21,3 | 80 | 35 | 20 |
| 2.2.616.34 | 3/4" | 26,9 | 83 | 35 | 20 |
| 2.2.616.1 | 1" | 33,7 | 89 | 40 | 20 |
| 2.2.616.114 | 1 1/4" | 42,4 | 105 | 45 | 20 |
| 2.2.616.112 | 1 1/2" | 48,3 | 110 | 45 | 25 |
| 2.2.616.2 | 2" | 60,3 | 120 | 55 | 25 |
| 2.2.616.212 | 2 1/2" | 76,1 | | | |
| 2.2.616.3 | 3" | 88,9 | | | |
| 2.2.616.4 | 4" | 114,3 | | | |

Přechodka ze závitového na bezzávitový spoj potrubí - z jedné strany na vnitřní trubkový závit, z druhé strany je osazena systémem ISIFLEX - ATU pro bezzávitové připojení ocelové trubky stejné dimenze.

Poznámka: ! Před vsunutím do spojky je nutné provést začištění a zkosení ostrých hran kovového potrubí !



Možnost vyosení potrubí v hrdlech spojek

VOD-KA si vyhrazuje právo měnit data sloužící k technickému pokroku výrobků.