

ISIFLO SPOJKY

ISIFLO spojky kombinované s vnějším závitem

Technický popis

Použití:

pro kombinaci závitového a bezzávitového připojení plastového a měděného potrubí

Médium:

pitná a užitková voda, plyn

Max. prov. tlak:

voda - 16 bar
plyn - 4 bar

Max. prov. teplota: 70 °C

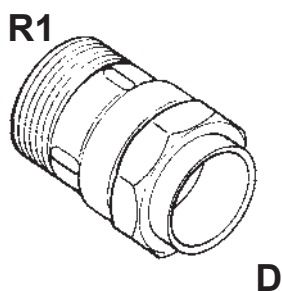
Specifikace materiálu

| | |
|-------------------|--------------------------------|
| těleso | patent. mosazná slitina RA 450 |
| matice | patent. mosazná slitina RA 450 |
| svěrný kroužek | patent. mosazná slitina RA 450 |
| přítlačný kroužek | patent. mosazná slitina RA 450 |
| těsnění | NBR |

Přednosti výrobků

- Více než 30 let zkušeností s používáním v náročných podmínkách Skandinávie, v ČR od roku 1993
- Unikátní složení a metoda zpracování patentově chráněné mosazi RA 450 je výsledkem více než stoletých zkušeností s výrobou mosazi a zaručuje vysokou protikorozní odolnost spojek ISIFLO
- Tvar zubů svěrného kroužku umožňuje nasunout spojku na PE potrubí bez nutnosti úpravy hran potrubí frézku – není potřeba speciální nářadí
- Samotěsnící kónický přípojovací závit umožňuje snazší našroubování, odpovídá normám GIVEG, DVGW, KIWA...
- Prodloužený tvar matky zajišťuje lepší vedení potrubí v samotném spoji a i při velkém vychýlení potrubí ISIFLO spojka zaručuje 100% těsnost spoje

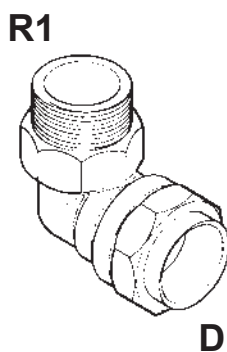




T 105

| Obj. č. | D | R1 |
|---------------|----|--------|
| 2.1.105.1612 | 16 | 1/2" |
| 2.1.105.2034 | 20 | 3/4" |
| 2.1.105.251 | 25 | 1" |
| 2.1.105.32114 | 32 | 1 1/4" |
| 2.1.105.40112 | 40 | 1 1/2" |
| 2.1.105.502 | 50 | 2" |

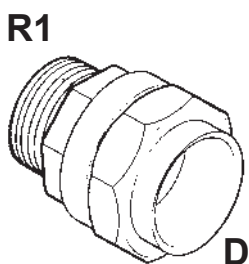
Redukovaná přechodka ze závitového na bezzávitový spoj potrubí - z jedné strany má vnější trubkový závit, z druhé strany je osazena ISIFLO systémem pro bezzávitové připojení plastové roury o stupeň nižší dimenze.



T 121

| Obj. č. | D | R1 |
|---------------|----|--------|
| 2.1.121.2012 | 20 | 1/2" |
| 2.1.121.2534 | 25 | 3/4" |
| 2.1.121.321 | 32 | 1" |
| 2.1.121.40114 | 40 | 1 1/4" |
| 2.1.121.40112 | 40 | 1 1/2" |
| 2.1.121.50112 | 50 | 1 1/2" |
| 2.1.121.632 | 63 | 2" |

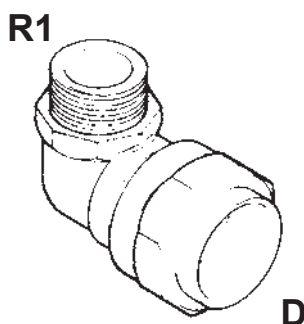
90° koleno pro přechod ze závitového na bezzávitový spoj potrubí - z jedné strany má vnější trubkový závit, z druhé strany je osazeno ISIFLO systémem pro bezzávitové připojení plastové roury stejné dimenze.



T 110

| Obj. č. | D | R1 |
|---------------|----|--------|
| 2.1.110.2012 | 20 | 1/2" |
| 2.1.110.2534 | 25 | 3/4" |
| 2.1.110.321 | 32 | 1" |
| 2.1.110.40114 | 40 | 1 1/4" |
| 2.1.110.50112 | 50 | 1 1/2" |
| 2.1.110.632 | 63 | 2" |

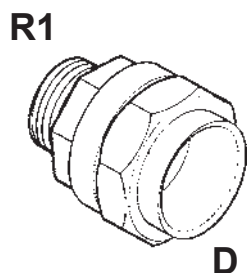
Přechodka ze závitového na bezzávitový spoj potrubí - z jedné strany má vnější trubkový závit, z druhé strany je osazena ISIFLO systémem pro bezzávitové připojení plastové roury stejné dimenze.



T 124

| Obj. č. | D | R1 |
|---------------|----|--------|
| 2.1.124.2512 | 25 | 1/2" |
| 2.1.124.3234 | 32 | 3/4" |
| 2.1.124.401 | 40 | 1" |
| 2.1.124.50114 | 50 | 1 1/4" |
| 2.1.124.63112 | 63 | 1 1/2" |

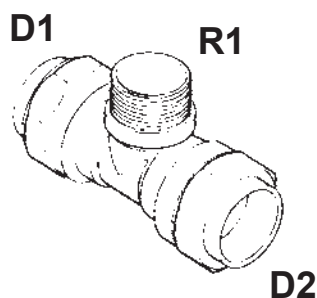
90° redukované koleno pro přechod ze závitového na bezzávitový spoj potrubí - z jedné strany má vnější trubkový závit, z druhé strany je osazeno ISIFLO systémem pro bezzávitové připojení plastové roury o stupeň vyšší dimenze.



T 112

| Obj. č. | D | R1 |
|---------------|----|--------|
| 2.1.112.2038 | 20 | 3/8" |
| 2.1.112.2512 | 25 | 1/2" |
| 2.1.112.3234 | 32 | 3/4" |
| 2.1.112.401 | 40 | 1" |
| 2.1.112.50114 | 50 | 1 1/4" |
| 2.1.112.63112 | 63 | 1 1/2" |

Redukovaná přechodka ze závitového na bezzávitový spoj potrubí - z jedné strany má vnější trubkový závit, z druhé strany je osazena ISIFLO systémem pro bezzávitové připojení plastové roury o stupeň vyšší dimenze.



T 131

| Obj. č. | D1 | R1 | D2 |
|---------------|----|--------|----|
| 2.1.131.2012 | 20 | 1/2" | 20 |
| 2.1.131.2534 | 25 | 3/4" | 25 |
| 2.1.131.321 | 32 | 1" | 32 |
| 2.1.131.40114 | 40 | 1 1/4" | 40 |
| 2.1.131.50112 | 50 | 1 1/2" | 50 |
| 2.1.131.632 | 63 | 2" | 63 |

Spojka tvaru „T“ s vnějším trubkovým závitem na odbočce. V přímém směru oboustranně osazena ISIFLO systémem pro bezzávitové připojení plastových rour stejné dimenze.

VOD-KA si vyhrazuje právo měnit data sloužící k technickému pokroku výrobků.