

ULIČNÍ POKLOPY

KLASIK litinové uliční poklopy

Technický popis

obj. č. 7.2.4

Použití:

klasický uliční poklop pro šoupata, použijte s plastovou podkladovou deskou pro teleskopickou zemní soupravu **7.2.10**, nebo **7.2.19** pro tuhou zemní soupravu

obj. č. 7.2.5

Použití:

klasický uliční poklop pro domovní přípojky, použijte s litinovou podkladovou deskou pro teleskopickou zemní soupravu **7.2.9** nebo s plastovou podkladovou deskou **7.2.10**

obj. č. 7.2.7

Použití:

poklop pro podzemní hydranty, použijte s plastovou podkladovou deskou **obj. č. 7.2.17**

obj. č. 7.2.9

Použití:

podkladová deska k zajištění polohy zemní teleskopické soupravy VOD-KA **obj. č. 7.7.X** a **obj. č. 7.5.X** a uložení klasického uličního poklopu **obj. č. 7.2.4** nebo **7.2.5**

obj. č. 7.2.4

klasický uliční poklop šoupatový

obj. č. 7.2.5

klasický uliční poklop přípojkový



obj. č. 7.2.7

klasický uliční poklop hydrantový

obj. č. 7.2.9

podkladová deska

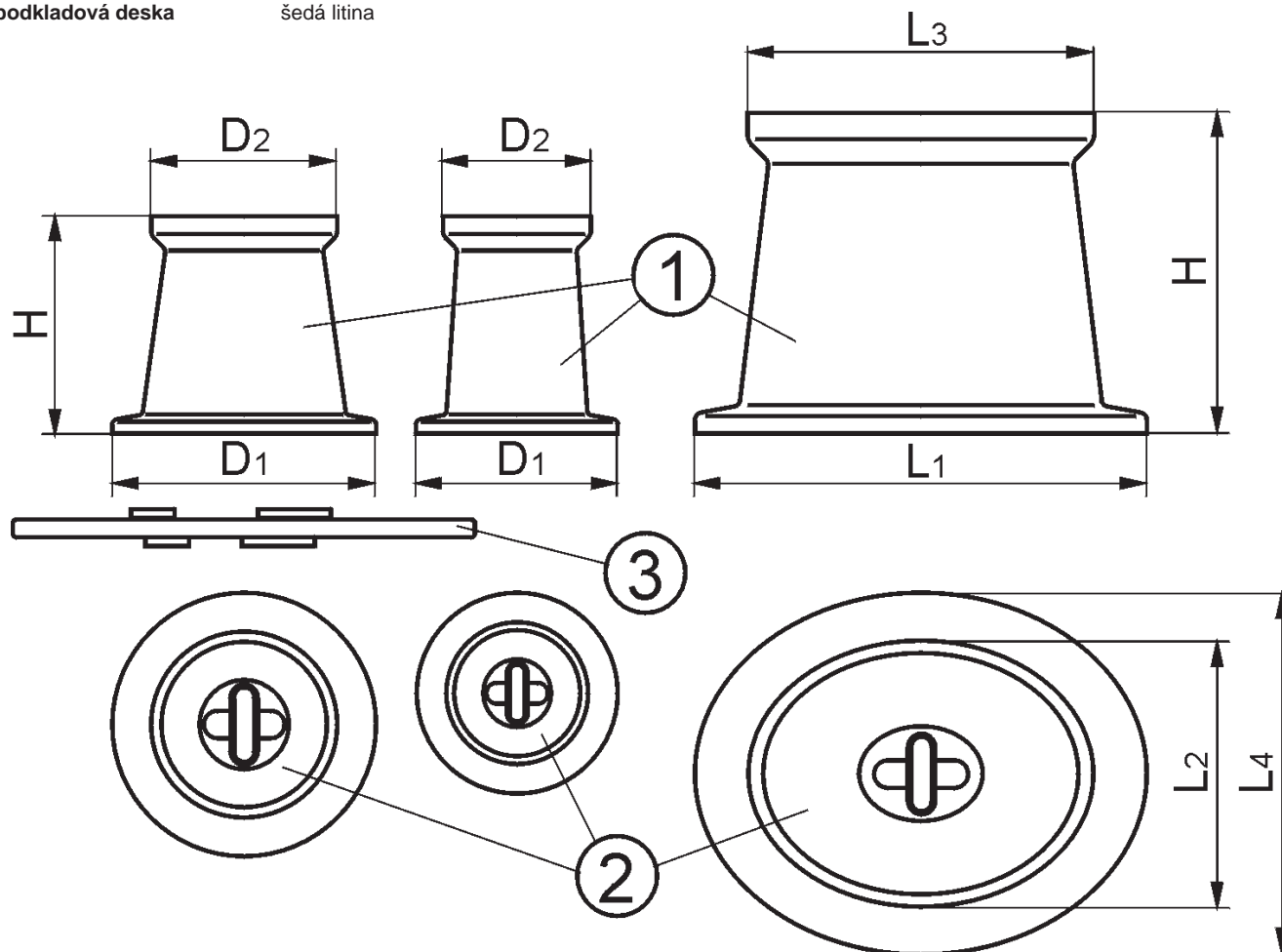


Přednosti výrobků

- Klasické provedení uličních poklopů z šedé litiny používané v ČR již mnoho let
- Vhodné k použití především tam, kde není předpoklad dodatečné změny výšky terénu
- Využití hlavně při použití tuhých zemních souprav
- Ve spojení s podkladovou deskou litinovou nebo plastovou je jejich použití rozšířeno i na EURO teleskopické zemní soupravy

Specifikace materiálu

1 tělo	šedá litina
2 víčko	šedá litina
3 podkladová deska	šedá litina



Vhodné příslušenství

- podkladová deska litinová **obj. č. 7.2.9**
- podkladová deska plastová **obj. č. 7.2.10**
- podkladová deska hydrantová plastová **obj. č. 7.2.17**
- univerzální ovládací souprava **obj. č. 7.4**

Obj. č.	D1 (mm)	D2 (mm)	L1 (mm)	L2 (mm)	L3 (mm)	L4 (mm)	H (mm)
7.2.7	-	-	446	262	359	349	310
7.2.5	195	143	-	-	-	-	210
7.2.4	255	184	-	-	-	-	210
7.2.9	300	-	-	-	-	-	-

VOD-KA si vyhrazuje právo měnit data sloužící k technickému pokroku výrobků.