

## KOMPAKT nadzemní hydrant pevný

### Technický popis

**Použití:**

uzávěr vody pro požární účely

**Médium:**

pitná a užitková voda

**Max. teplota:** 20°C

**Max. provozní tlak:** 16 bar

**Min. objem průtoku:** 110 m<sup>3</sup>/h

Udaný objem průtoku platí pro zcela otevřené hydranty při tlakové ztrátě 1 kp/cm<sup>2</sup>

**Způsob napojení vstupu:**

DIN 2501/PN 16

**Způsob napojení výstupu:**

2x B vývod dle DIN 14318

**Vřeteno:**

nestoupavé, max. kroutící moment 60 Nm

**Povrchová ochrana:**

litinové části vně i uvnitř tepelně nanesený práškový epoxid dle GSK, venkovní části ošetřeny ochrannou UV vrstvou

**obj. č. 12.4.1**

KOMPAKT nadzemní hydrant pevný s jednoduchým zavíráním

**obj. č. 12.4.2**

KOMPAKT nadzemní hydrant pevný s dvojitým zavíráním



### Přednosti výrobků

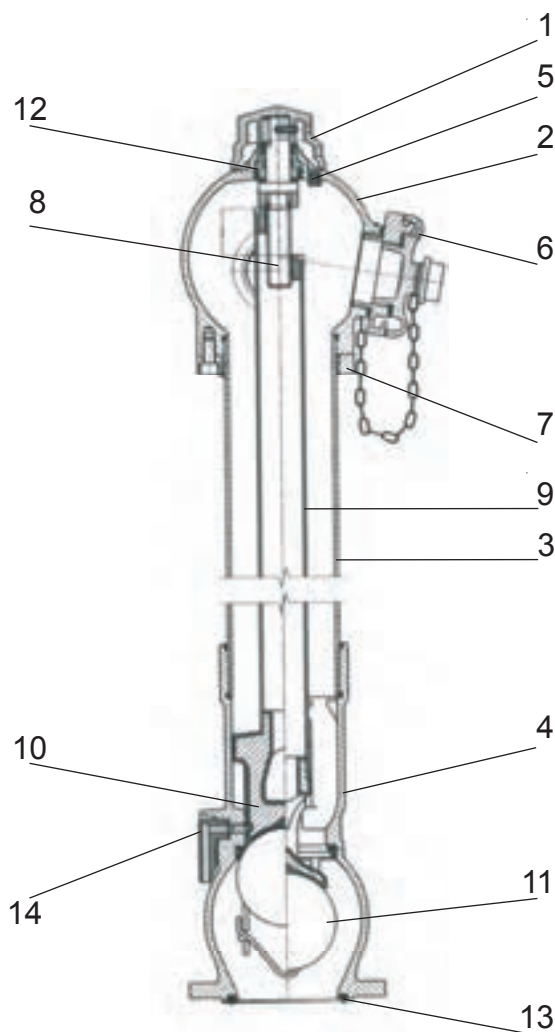
- Kvalitní povrchová ochrana litinových částí s certifikátem GSK, tělo hydrantu z nerezové oceli
- Hlava hydrantu navíc ošetřena ochrannou UV vrstvou, zajišťující barevnou stálost po mnoho let
- Prodlužovací trubka a vřeteno hydrantu jsou z nerezové oceli a eliminují tak riziko koroze a následné nefunkčnosti armatury
- Samočinné odvodnění hydrantu je umístěné v nejnižším místě a pro zvýšení spolehlivosti je konstrukčně chráněné proti ulomení
- Integrované patkové těsnění usnadňuje a urychluje osazení armatury
- Provedení s dvojitým uzávěrem přináší úsporu dalších armatur (šoupátka s příslušenstvím)

## Specifikace materiálu

1 ovládací hlava	hliníková slitina	9 prodlužovací trubka	neruzová ocel
2 hlava hydrantu 2xB	tvárná litina GSJ-400-15 dle EN 1563	10 kužel	tvárná litina GSJ-400-15 dle EN 1563 pogumovaný EPDM
3 trubka	neruzová ocel	11 koule	polypropylen Hostalen
4 patka hydrantu	tvárná litina GSJ-400-15	12 ložisko vřetene	mosaz
5 odvodušňovací ventil		13 patkové těsnění	EPDM
6 víko spojky B	hliník	14 odvodnění hydrantu	
7 přítlačná příruba	tvárná litina GSJ-400-15 dle EN 1563		
8 vřeteno	neruzová ocel		

## Vhodné příslušenství

- DREN hydrantová drenáž **obj. č. 12.11**
- AVK šoupě **obj. č. 3.1; 3.2; 3.3 a 3.10**
- AVK KOMBI 3 šoupě **obj. č. 4.3**
- AVK KOMBI 4 šoupě **obj.č. 4.4**
- přírubové tvarovky daných dimenzí:
  - litinová tvarovka N-kus **obj. č. 50.12**
  - litinová tvarovka T-kus **obj. č. 50.15**



### Hydranty s jednoduchým uzavíráním

Obj. č.	DN	výška krytí (m)	L1 (mm)	L2 (mm)	váha (kg)
12.4.1.1000	80	1,25	1900	1030	48.0
12.4.1.1250	80	1,5	2150	1030	51,5
12.4.2.1500	80	1,25	2400	1030	55.0

### Hydranty s dvojitým uzavíráním

12.4.2.1000	80	1,25	1900	1030	48.5
12.4.2.1250	80	1,5	2150	1030	52.0
12.4.2.1500	80	1,25	2400	1030	55.5

VOD-KA si vyhrazuje právo měnit data sloužící k technickému pokroku výrobků.