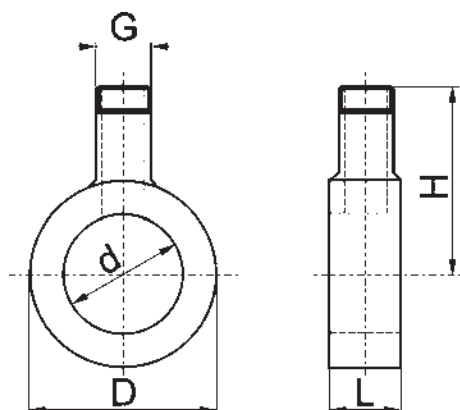


## Mezikroužek s odbočkou

těleso tvárná litina GJS-400-15 dle EN 1563

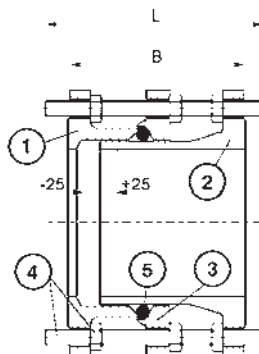
obj. č. 17.5  
mezikroužek s odbočkou



obj. č.	DN	D (mm)	d	H (mm)	L (mm)	váha (kg)
17.5.100	100	158	G 1 1/2	50	160	4,5
17.5.150	150	212	G 1 1/2	50	190	7
17.5.200	200	268	G 2	70	220	11
17.5.250	250	320	G 2 1/2	84	260	20
17.5.300	300	370	G 2 1/2	84	280	22

## Montážní vložka

- 1 vnější trubka konstrukční ocel
- 2 vnitřní trubka konstrukční ocel
- 3 přítlačný prstenec konstrukční ocel
- 4 svorníky a matice galvanicky pozinkovaná ocel 8.8
- 5 těsnění pryž NBR



obj. č. 17.6  
montážní vložka



obj. č.	DN	B (mm)		L (mm)		hmotnost (kg)	
		(PN 10)	(PN 16)	(PN 10)	(PN 16)	(PN 10)	(PN 16)
17.6.50	50	180		280		11	
17.6.65	65	180		280		13	
17.6.80	80	200		310		17	
17.6.100	100	200		310		21	
17.6.125	125	200		310		26	
17.6.150	150	200		320		35	
17.6.200	200	220	220	340	340	49	52
17.6.250	250	220	230	360	370	64	76
17.6.300	300	220	250	360	410	73	93
17.6.350	350	230	260	360	410	96	129
17.6.400	400	230	270	370	430	124	164
17.6.450	450	250	270	390	430	141	190
17.6.500	500	260	280	390	440	160	243
17.6.600	600	260	300	410	480	207	332
17.6.700	700	260	300	410	480	259	368
17.6.800	800	290	320	460	520	354	480
17.6.900	900	290	320	460	520	407	548
17.6.1000	1000	290	340	460	560	450	719



VOD-KA si vyhrazuje právo měnit data sloužící k technickému pokroku výrobků.

AVK VOD-KA a.s.

Labská 233/11, 412 01 Litoměřice • Tel./fax 416 734 980-983 • NON STOP 416 602 445 812  
e-mail: obchod@avkvodka.cz • www.avkvodka.cz

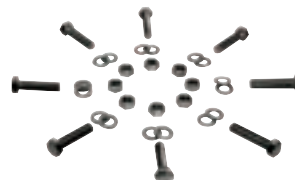
# PŘÍSLUŠENSTVÍ

## Sada spojovacího materiálu

	obj. č. 17.8.1	obj. č. 17.8.2
1 šroub	nerezová ocel A2	ocel 8.8 galvanizovaná žlutým zinkochromátem
2 matice	nerezová ocel A2	ocel 8.8 galvanizovaná žlutým zinkochromátem
3 podložka	nerezová ocel A2	ocel 8.8 galvanizovaná žlutým zinkochromátem

### obj. č. 17.8.1

sada spojovacího materiálu,  
provedení nerezová ocel A2



### obj. č. 17.8.2

sada spojovacího materiálu,  
provedení žlutý zinkochromát



Provedení nerez		Provedení galvanizované		DN	rozměry šroubů		počet šroubů	
obj. č. PN 10	obj. č. PN 16	obj. č. PN 10	obj. č. PN 16		PN 10	PN 16	PN 10	PN 16
17.8.1.5010	17.8.1.5016	17.8.2.5010	17.8.2.5016	50	M16x65		4	
17.8.1.6510	17.8.1.6516	17.8.2.6510	17.8.2.6516	65	M16x65		4	
17.8.1.8010	17.8.1.8016	17.8.2.8010	17.8.2.8016	80	M16x65		4	8
17.8.1.10010	17.8.1.10016	17.8.2.10010	17.8.2.10016	100	M16x70		8	
17.8.1.12510	17.8.1.12516	17.8.2.12510	17.8.2.12516	125	M16x70		8	
17.8.1.15010	17.8.1.15016	17.8.2.15010	17.8.2.15016	150	M16x75		8	
17.8.1.20010	17.8.1.20016	17.8.2.20010	17.8.2.20016	200	M20x80		8	12
17.8.1.25010	17.8.1.25016	17.8.2.25010	17.8.2.25016	250	M20x80	M24x80	12	12
17.8.1.30010	17.8.1.30016	17.8.2.30010	17.8.2.30016	300	M20x90	M24x90	12	12
17.8.1.35010	17.8.1.35016	17.8.2.35010	17.8.2.35016	350	M20x90	M24x100	16	16
17.8.1.40010	17.8.1.40016	17.8.2.40010	17.8.2.40016	400	M24x100	M27x100	16	16
17.8.1.50010	17.8.1.50016	17.8.2.50010	17.8.2.50016	500	M24x100	M30x120	20	20
17.8.1.60010	17.8.1.60016	17.8.2.60010	17.8.2.60016	600	M27x120	M33x140	20	20

## Camstopper

Camstopper je nové patentované zařízení, které slouží jako ucpávka kanalizačního potrubí.

Konstrukce Camstopperu umožňuje pomocí testovací soupravy přes závit ucpávky provádět testování potrubí vzduchem nebo vodou.

**Max. tlak:** 0,5 bar

Obj.č.	DN	závit testovací soupravy	materiál těla	hmotnost (kg)
40.100	100	1/2"	plast	0,4
40.150	150	1/2"	plast	0,4
40.200	200	1"	hliníková slitina	3,4
40.225	225	1"	hliníková slitina	4,0
40.250	250	1"	hliníková slitina	4,2
40.300	300	1"	hliníková slitina	5,5
40.350	350	1"	hliníková slitina	6,8
40.375	375	1"	hliníková slitina	7,0
40.400	400	1"	hliníková slitina	8,5
40.450	450	1"	hliníková slitina	9,9
40.500	500	2"	hliníková slitina	19,0
40.525	525	2"	hliníková slitina	21,0
40.600	600	2"	hliníková slitina	25,0
40.675	675	2"	hliníková slitina	31,0
40.700	700	2"	hliníková slitina	32,0
40.750	750	2"	hliníková slitina	33,0
40.800	800	2"	hliníková slitina	35,0
40.825	825	2"	hliníková slitina	37,0
40.900	900	2"	hliníková slitina	41,0

### obj. č 40.xx

Camstopper

DN 200 - 900



DN 100 - 150



VOD-KA si vyhrazuje právo měnit data sloužící k technickému pokroku výrobků.