

KLAPKOVÉ UZÁVĚRY

Mezipřírubový klapkový (motýlkový) uzávěr

Technický popis

Použití:

bezpřírubová uzavírací armatura pro potrubní systémy

Médium:

pitná a užitková voda, neutrální kapaliny

Max. provozní teplota: 120 °C

Zkušební tlak:

otevřená klapka 24 bar

zavřená klapka 17,6 bar

Max. provozní tlak: 10, resp. 16 bar

Stavební délka:

ISO 5752, řada 20, DIN 3202 K1

Povrchová ochrana:

vně nanesený práškový epoxid o min. tloušťce 250 µm dle GSK, uvnitř těla navulkanizované těsnění z EPDM

Poznámka:

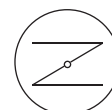
klapku je možné dodat s ruční pákou, pneumatickým nebo elektrickým ovládním, možné je i napojení na zemní teleskopickou soupravu **obj. č. 7.5.X**

Přednosti výrobku

- Kompletní výrobní program DN 40 – 1000 v tvárné litině
- Bezpřírubové provedení uzavírací klapky je výhodné tam, kde je nedostatek místa
- Ovládní klapky je možné několika způsoby – přídatnou převodkou s ovládacím kolem, ruční pákou, zemní soupravou i servopohony
- Do dimenze DN 300 je uzavírací talíř vyroben z nerezové oceli, u ostatních dimenzí je vyroben z tvárné litiny
- Těžká protikorozní ochrana GSK, práškový epoxid a navulkanizované těsnění na vnitřní straně těla klapky zabezpečuje dlouhodobou životnost armatury
- Vhodné pro standardní výstavbu i rekonstrukce úpraven vod, armaturních komor apod.

obj. č. 6.4

mezipřírubový klapkový uzávěr



Specifikace materiálu

1 hřídel	nerezová ocel Č.1.4104	6 kuželový kolík	nerezová ocel Č.1.4104
2 těsnění hřídele	EPDM kroužky v bronzovém, resp. ocelovém galvanizovaném pouzdře	7 talíř klapky	nerezová ocel Č.1.4104, resp. tvárná litina GJS-400-15 dle EN 1563
3 "O" kroužek	EPDM	8 hřídel	nerezová ocel Č.1.4104
4 těleso	šedá litina GG 25 DIN 1691	9 obložení	EPDM
5 ložiskové pouzdro	ocel, obložená PTFE permaglide P 10	10 ložiskové pouzdro	ocel, obložená PTFE, permaglide P 10 galvanizovaná ocel + měděný kroužek, resp. alubronz + EPDM

Vhodné příslušenství

- ovládání klapky:

- ruční ovládání: ruční páka
obj. č. 6.4.XXX1

EURO zemí souprava
obj. č. 5.X.xxx

převodovka s ručním
kolem

- servopohon: ZPA PEČKY
AUMA

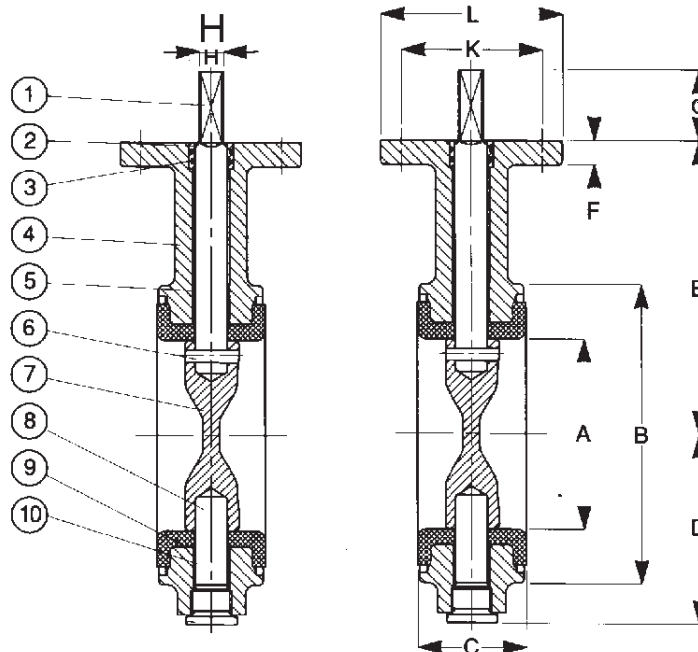
- napojení na potrubí:

- litinové: KOMBI příruba
obj.č. 9.1.1
a KOMBI těsnění
obj. č. 9.1.5

UNI EXTRA příruba
obj. č. 9.2.2
ORION příruba
obj. č. 9.4.2

- plastové: KOMBI příruba
obj.č. 9.1.1
a KOMBI těsnění
obj. č. 9.1.2; 9.1.4; 9.1.7

UNI PLUS příruba
obj. č. 9.5.2
UNI EXTRA příruba
obj. č. 9.2.2



Obj. č.	DN	B (mm)	C (mm)	E (mm)	G (mm)	H (mm)	K (mm)	L (mm)	příruba dle ISO 5211	max. kroutící moment bez převodovky při:		hmotnost (kg)
										10 bar (Nm)	16 bar	
6.4.40	40	85	33	113	34	10	70	90	F07	7	7	2,5
6.4.50	50	100	43	118	34	10	70	90	F07	10	11	2,6
6.4.65	65	115	46	126	34	10	70	90	F07	14	15	3,2
6.4.80	80	130	46	133	34	10	70	90	F07	19	21	3,5
6.4.100	100	150	52	147	34	12	70	90	F07	32	36	4,5
6.4.125	125	182	56	160	34	12	70	90	F07	46	52	6,3
6.4.150	150	210	56	180	34	16	70	90	F07	75	86	8,8
6.4.200	200	262	60	204	34	16	70	90	F07	140	160	13,2
6.4.250	250	315	68	245	45	24	102	125	F10	250	400	22
6.4.300	300	371	78	270	45	24	102	125	F10	350	560	32
6.4.350	350	405	78	315	45	24	102	125	F10			40
6.4.400	400	470	102	363	50	30	140	175	F14			75
6.4.450	450	522	114	388	50	30	140	175	F14			90
6.4.500	500	576	127	413	50	30	140	175	F14			120
6.4.600	600	672	154	510	50	40	140	175	F14			180
6.4.700	700	776	165	560	60	46	165	210	F16			295
6.4.750	750	826	190	585	60	46	165	210	F16			325
6.4.800	800	880	190	610	60	46	165	210	F16			345
6.4.900	900	980	203	690	90	60	254	300	F25			475
6.4.1000	1000	1085	216	740	90	60	254	300	F25			635

VOD-KA si vyhrazuje právo měnit data sloužící k technickému pokroku výrobků.