

NAVRTÁVACÍ PASY

NERA s odbočkou nerezový navrtávací pas

Technický popis

Použití:

pro vysazení přírubové odbočky na hlavním potrubí

Pro potrubí:

litina, ocel, azbestocement, PVC, PE, sklolaminát, ostatní na dotaz

Médium:

pitná a užitková voda, odpadní voda

Max. provozní teplota: 70 °C

Provozní tlak:

do DN 350: 16 bar

nad DN 350: 10 bar

Utahovací moment matic: 70 - 85 Nm

obj. č. 8.2.5

NERA s odbočkou navrtávací
nerezový pas



Přednosti výrobku

- Kompletně nerezové provedení bez použití bodových svárů, průběžné sváry jsou následně pasivovány na nerezové provedení
- Šrouby jsou opatřeny teflonovým povlakem pro snazší montáž a odstranění možnosti tzv. „zaseknutí“ matice
- Jednoduchá a rychlá montáž bez nutnosti sundávat matky ze šroubů
- Balení v kartonových krabicích s popisem výrobku a montážním návodem
- Široký sortiment rozměrů a šířek pasů
- Výroba atypických rozměrů na zakázku

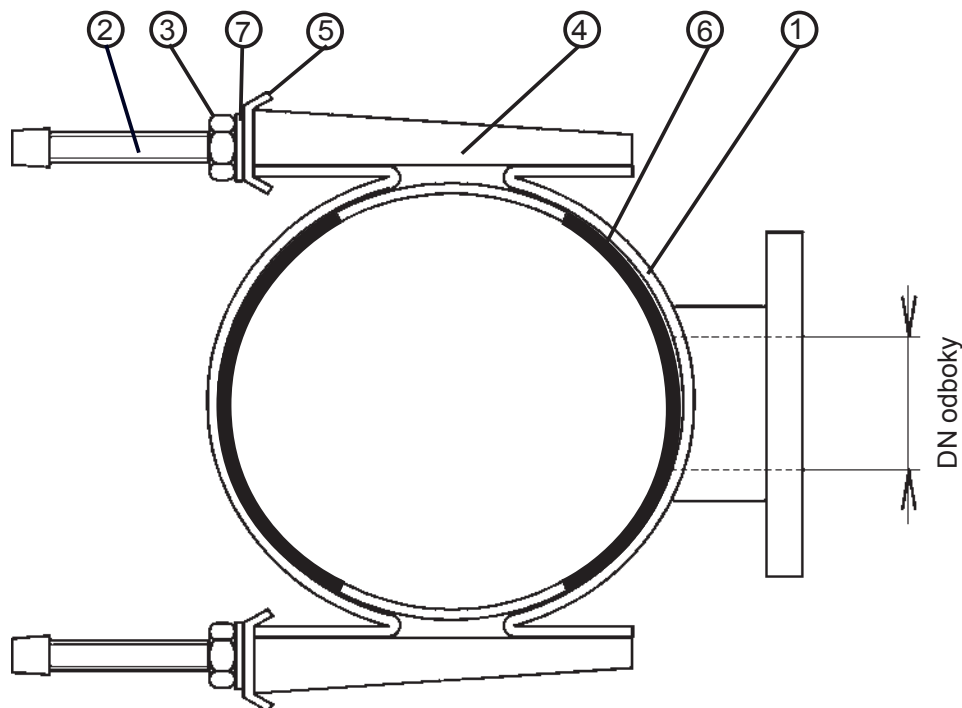
AVK VOD-KA a.s.

Labská 233/11, 412 01 Litoměřice • Tel./fax 416 734 980-983 • NON STOP 416 602 445 812
e-mail: obchod@avkvodka.cz • www.avkvodka.cz

AVK
VOD-KA

Specifikace materiálu

1 třmen	nerezová ocel AISI 304	5 zámek	nerezová ocel AISI 304
2 šroub	nerezová ocel AISI 304	6 těsnění	standardně EPDM
3 matice	nerezová ocel AISI 304	7 podložka	teflon
4 můstek	nerezová ocel AISI 304		



Vhodné příslušenství

- AVK šoupě obj. č. 3.1; 3.2; 3.3 a 3.10
- těsnění s ocelovou výztuhou obj. č. 17.4
- veškeré přírubové spoje dané dimenze

Příklady dimenzí

Obj. č.	vnější Ø potrubí	rozsah	DN odbočky	Šíře (mm)
	110	108-128	50-100	400-600
8.2.5	160	159-180	50-125	400-600
	225	216-238	50-200	400-600
	315	310-330	50-200	400-600

Poznámka: vzhledem k tomu, že přírubové navrtávací pasy NERA jsou vyráběny na zakázku podle konkrétních technických požadavků, není k dispozici pevná tabulka rozměrů. Do objednávky je vždy nutné uvést kromě základního objednáčického čísla i materiál potrubí a jeho přesný vnější průměr, dimenzi odbočky a provozní tlak. Tím je dána i šířka pasu (od výrobce).

VOD-KA si vyhrazuje právo měnit data sloužící k technickému pokroku výrobků.