

## ORION příruba

### Technický popis

**Použití:**

přechod z hladkého konce potrubí na přírubu

**Pro potrubí:**

litina, ocel, azbestocement, PVC, ostatní na dotaz

**Médium:**

pitná a užitková voda,

**Max. teplota:** 50 °C

**Max. provozní tlak:** 16 bar

**Max. úhlová odchylka:** ±8°

**Max. tolerance vnějšího průměru potrubí:**  
43 mm

**Povrchová ochrana:**

tepelně nanesený práškový epoxid, tloušťka vrstvy 250 µm dle GSK

**obj. č. 9.4.2**  
ORION příruba



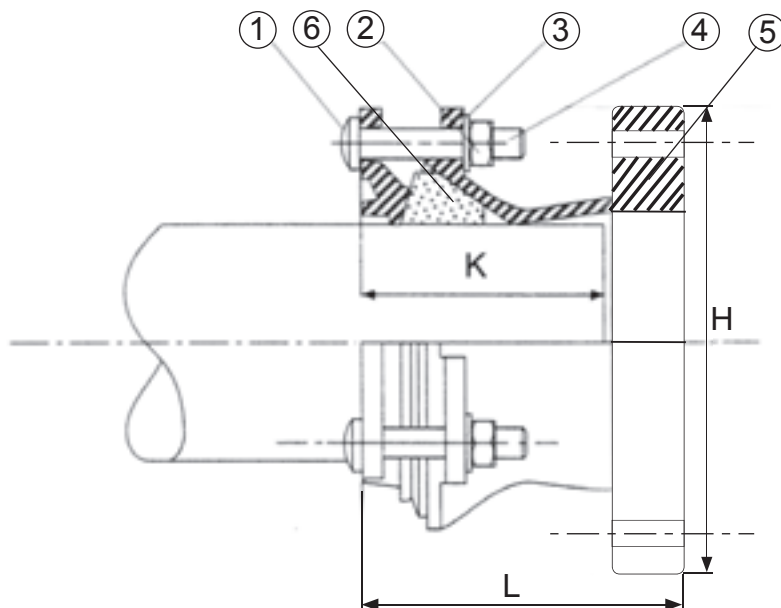
### Přednosti výrobků

- Kompletní výrobní program od dimenze DN 50 až do DN 300
- Ve všech profilech osvědčené litinové tělo zabezpečuje maximální pevnost a odolnost proti mechanickému poškození
- Masivní nerezové šrouby a matky umožňují vytvořit značně pevný spoj
- Epoxidová povrchová ochrana a nerezový spojovací materiál zajišťuje podstatně delší životnost a bezporuchovou funkčnost armatury
- Možnost využití maximální tolerance až 43 mm na dimenzi DN 300
- Vhodné pro napojování armatur i na vyoseném potrubí ± 8°

## Specifikace materiálu

1 šroub nerezová ocel A2 s teflonovým potahem  
 2 matice nerezová ocel A4 s teflonovým potahem  
 3 podložka nerezová ocel A4 s teflonovým potahem

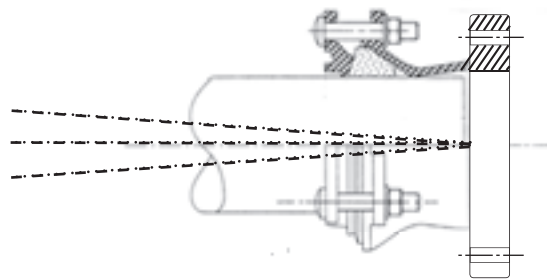
4 krytka šroubu PVC  
 5 tělo tvárná litina GJS-400-15 dle EN 1563  
 6 těsnění EPDM



## Vhodné příslušenství

- AVK šoupě **obj. č. 3.1; 3.2; 3.3; 3.4; 3.5; 3.10**
- nožové šoupě **obj. č. 3.6**
- klapkové uzávěry **obj. č. 6.1. nebo 6.3.**
- KOMBI 3 **obj. č. 4.3**
- KOMBI 4 **obj. č. 4.4**
- přírubové tvarovky daných dimenzí

±8°



obj. č.	DN	Rozsah	L (mm)	H (mm)	K (mm)	Hmotost (kg)
9.4.2.88108	80	88 - 108	185	130	135	7,5
9.4.2.104130	100	104 - 130	185	225	135	11
9.4.2.158192	150	158 - 192	240	345	175	17
9.4.2.198232	200	198 - 232	250	385	180	24
9.4.2.267310	250	267 - 310	270	425	200	30
9.4.2.315358	300	315 - 358	280	515	210	34

VOD-KA si vyhrazuje právo měnit data sloužící k technickému pokroku výrobků.