

ŠOUPÁTKO PRO DOMOVNÍ PŘÍPOJKY

PROFI-ISO2 šoupátko domovní litinové s ISO spojkami

Technický popis

Použití:

uzavírací armatura pro domovní přípojky

Médium:

pitná a užitková voda

Max. provozní teplota: 70 °C

Zkušební tlak:

Šoupě s vodou dle DIN 3230, díl 4

sedlo - 10 bar

tělo armatury - 15 bar

Max. provozní tlak: 10 bar

Vřeteno:

nestoupavé, s jehlanovým čtyřhranem podle SMS 1252

Způsob připojení:

oboustranně osazená ISO - spojka

Povrchová ochrana:

vně a vnitřně nanesený práškový epoxid o min. tloušťce 250 µm dle GSK

obj. č. 5.12

PROFI-ISO2 šoupátko domovní litinové s ISO spojkami



Přednosti výrobku

- Kompletní výrobní program pro Ø PE potrubí přípojky 25, 32, 40, 50 a 63 v tvárné litině
- Kompaktní design bez zbytečných spojů eliminuje místa možných úniků vody a případných poruch
- Z obou stran integrovaná nástrčná ISO spojka pro PE potrubí umožňuje snadnou a rychlou montáž domovní přípojky
- Osvědčené litinové tělo s epoxidovou povrchovou ochranou zajišťuje dlouholetou životnost šoupátka
- Kompletní vulkanizace klínu šoupátka, vícenásobná ucpávka vřetene, nerezové šrouby mezi tělem a víkem jsou zárukou jeho vysoké odolnosti proti korozi, což zajišťuje dlouhodobou funkčnost, bezporuchovost a životnost této armatury

AVK VOD-KA a.s.

Labská 233/11, 412 01 Litoměřice • Tel./fax 416 734 980-983 • NON STOP 416 602 445 812
e-mail: obchod@avkvodka.cz • www.avkvodka.cz

AVK
VOD-KA

Specifikace materiálu

1 vřeteno	nerezová ocel Č.1.4104	8 šrouby	nerez ocel A2, zahlušené a zapečetěné tavným lepidlem
2 prachovka	pryž (NBR)	9 těsnění víka	pryž (NBR)
3 "O" kroužek (4 ks)	pryž (NBR)	10 klín	korozivzdorná mosaz CZ 132, povulkanizováno EPDM
4 kluzné ložisko	polyamid	11 těleso	šedá litina GJS-250 dle EN 1561
5 víko	tvárná litina GJS-250 dle EN 1561	12 těsnění	EPDM
6 hřebenový kroužek	korozivzdorná mosaz CZ 132 BS 2872	13 svěrný kroužek	polyacetát
7 manžetové těsnění	pryž EPDM		

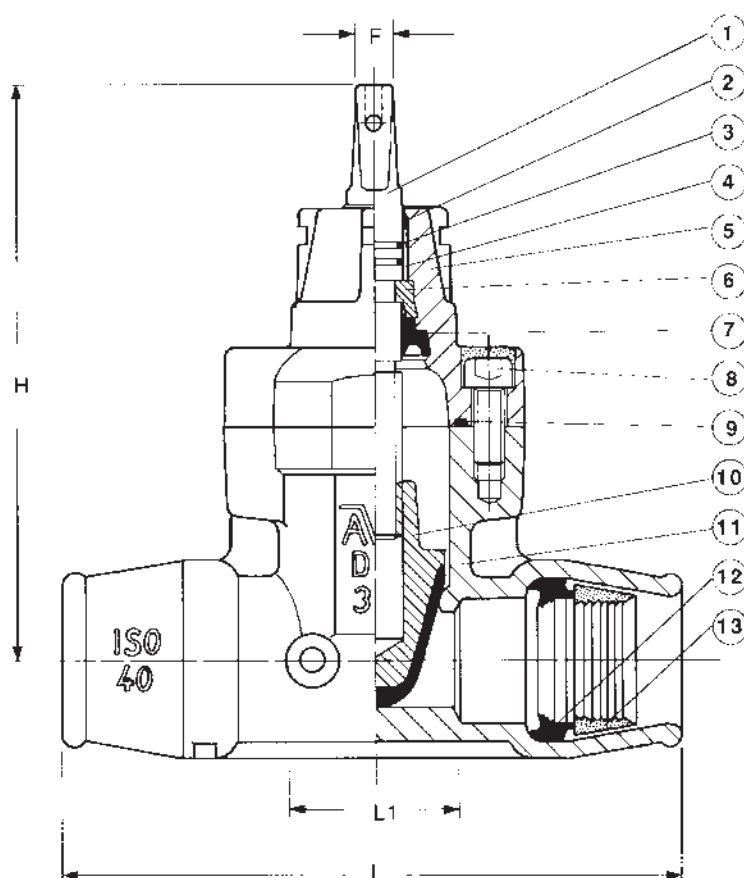
Vhodné příslušenství

- ovládání šoupěte:

- ruční ovládání: ruční kolečko
obj. č. 7.3.X

EURO zemní souprava
obj. č. 7.7.3.xxx

- připojování plastového potrubí domovní přípojky pomocí integrovaných nástrčných ISO spojek



Obj. č.	DN	Ø PE potrubí	L (mm)	L1 (mm)	H (mm)	F (mm)	poč. otáček otevř./zavř.	hmotnost (kg)
5.12.20	20	25	164	53	175	13	7	3
5.12.25	25	32	175	54	180	13	7	3,5
5.12.32	32	40	205	55	190	13	9	4
5.12.40	40	50	255	76	203	13	11	7
5.12.50	50	63	300	82	213	13	14	8,5

VOD-KA si vyhrazuje právo měnit data sloužící k technickému pokroku výrobků.