

ŠOUPÁTKO PRO DOMOVNÍ PŘÍPOJKY

PROFI-MOS šoupátko domovní mosazné s vnitřními závity

Technický popis

Použití:

uzavírací armatura pro domovní přípojky

Médium:

pitná a užitková voda

Max. provozní teplota: 70 °C

Zkušební tlak:

otevřené šoupátko 24 bar

zavřené šoupátko 17,6 bar

Max. provozní tlak: 16 bar

Vřeteno:

nestoupavé, s jehlanovým čtyřhranem podle SMS 1252

Způsob připojení:

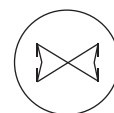
normalizovaný vnitřní závit

Způsob ovládání:

zemní teleskopickou soupravou **obj. č. 7.7.3**
(připevňuje se pomocí nerezové závlačky)

obj. č. 5.1

PROFI-MOS šoupátko domovní
s vnitřními



Přednosti výrobku

- Kompletní výrobní program s vnitřními závity 1" – 2" v mosazi
- Ekonomická varianta domovního šoupátka
- Umožňuje řadu možných variant připojení jak k navrtávacím pasům pomocí fitinek, tak i k potrubí domovní přípojky pomocí různých druhů spojek
- Lisované mosazné tělo z korozi odolné slitiny zajišťuje dlouholetou životnost šoupátka
- Vícenásobná ucpávka vřetene a šroubovaný spoj jištěný O-kroužkem, který spojuje tělo a víko šoupátka jsou zárukou jeho dlouhodobé životnosti armatury
- Z kompletní vulkanizace klínu vyplývá vysoká odolnost šoupátka proti korozi, což je zárukou jeho dlouhodobé funkčnosti a bezporuchovosti

AVK VOD-KA a.s.

Labská 233/11, 412 01 Litoměřice • Tel./fax 416 734 980-983 • NON STOP 416 602 445 812
e-mail: obchod@avkvodka.cz • www.avkvodka.cz

AVK
VOD-KA

Specifikace materiálu

1 vřeteno	nerezová ocel DIN X 5 Cr Ni Mo 17-12-2 (1.4401, EN 10088)	5 víko	mosaz CZ 132, BS 2872
2 stírací kroužek	pryž (NBR)	6 těsnění víka	pryž (NBR)
3 "O" kroužek (2 ks)	pryž (NBR)	7 klín	nerezová ocel DIN X 5 Cr Ni Mo 17-12-2 (1.4401, EN 10088) povulkanizovaná EPDM
4 kluzné ložisko	PTFE teflon	8 těleso	mosaz CZ 132, BS 2872

Vhodné příslušenství

- ovládání šoupěte:

- ruční ovládání: ruční kolečko
obj. č. 7.3.X

EURO zemní souprava
obj. č. 7.7.3.xxx

- napojení na potrubí:

- litinové: dvojsuvka
obj. č. 18.1.1
navrtávací pas RAPIDO 1
obj. č. 8.4.1

navrtávací pas RAPIDO planžeta
obj. č. 8.4.4

navrtávací pas ROCKY
obj. č. 8.4.6

navrtávací pas ROCKY s planžetou
obj. č. 8.4.9

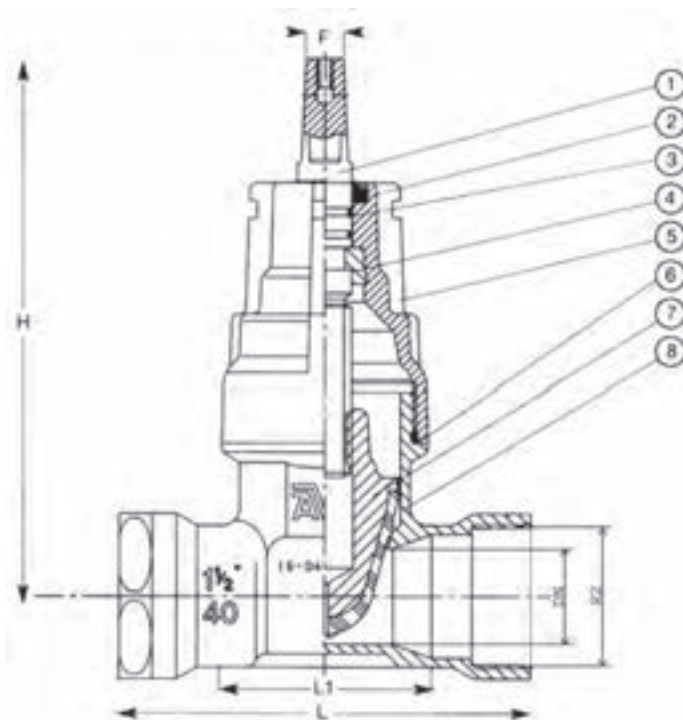
- plastové: dvojsuvka
obj. č. 18.1.1

navrtávací pas PLASTIK
obj. č. 8.4.5

navrtávací pas PLASTIK s planžetou
obj. č. 8.4.5

- připojování plastového potrubí domovní přípojky:

ISIFLO spojka
obj. č. 2.1.105; 2.1.110; 2.1.112



Obj. č.	DN	R2	L (mm)	L1 (mm)	H (mm)	F (mm)	počet otáček otevř./zavř	hmotnost (kg)
5.1.1	25	1"	133	59	155	13	7	1,8
5.1.114	32	1 1/4"	136	60	165	13	9	1,9
5.1.112	40	1 1/2"	166	76	183	13	11	2,4
5.1.2	50	2"	184	84	195	13	14	3

VOD-KA si vyhrazuje právo měnit data sloužící k technickému pokroku výrobků.