

ŠOUPÁTKO PRO DOMOVNÍ PŘÍPOJKY

PROFI-VAR vevařovací šoupátko s PE konci

Technický popis

Použití:

uzavírací vevařovací armatura s PE konci pro domovní přípojky

Médium:

pitná a užitková voda, odpadní voda

Max. provozní teplota: 20 °C

Zkušební tlak:

sedlo - 16 bar
tělo armatury - 24 bar

Max. provozní tlak: PN 10

PE konec:

PE 80 – PN 10 nebo PE 100 – PN 10

Vřeteno:

nestoupavé, s jehlanovým čtyřhranem podle SMS 1277

Přišroubování víka:

nerez šrouby, zapuštěné a chráněné speciální zalévací hmotou

Povrchová ochrana:

vně a vnitřně nanesený práškový epoxid o min. tloušťce 250 µm dle GSK, na přání možno dodat s vnitřní emailovou ochranou

obj. č. 5.15

PROFI-VAR vevařovací šoupátko s PE konci

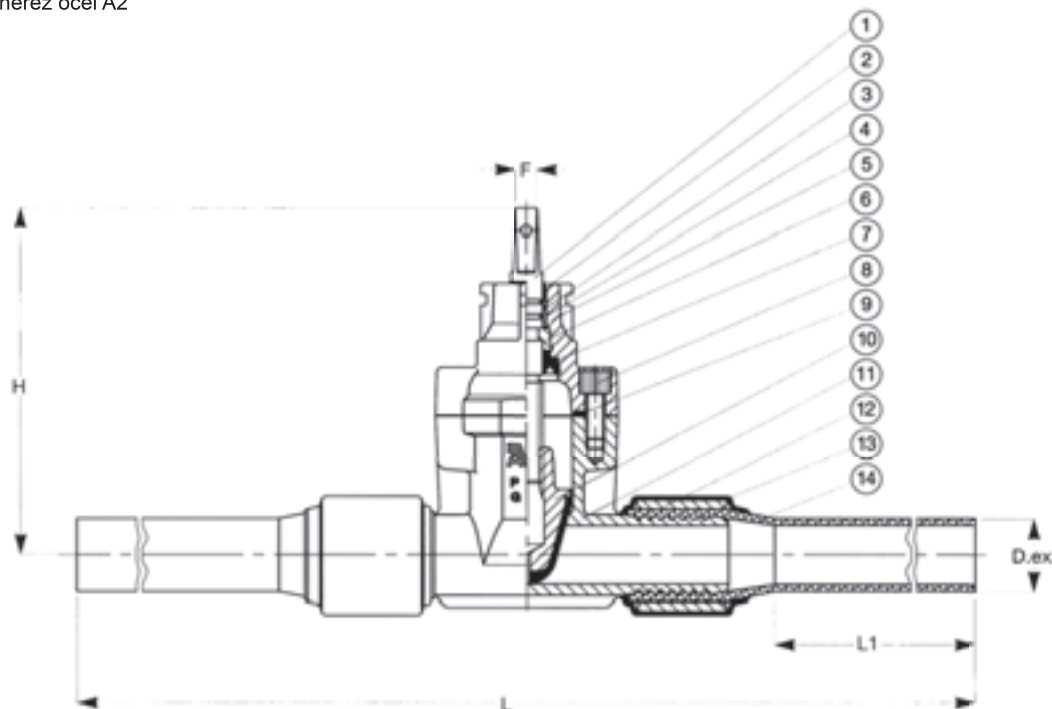


Přednosti výrobku

- Kompletní výrobní program v tvárné litině pro Ø PE potrubí 32, 40, 50, 63
- Kompaktní design bez zbytečných spojů eliminuje místa možných úniků vody a případných poruch
- Osvědčené litinové tělo s epoxidovou povrchovou ochranou zajišťuje dlouholetou životnost šoupátka
- Kompletní vulkanizace klínu šoupátka, vícenásobná ucpávka vřetene, nerezové šrouby mezi tělem a víkem jsou zárukou jeho vysoké odolnosti proti korozi, což zajišťuje dlouhodobou funkčnost, bezporuchovost a životnost této armatury
- Připojení k PE potrubí pomocí elektrotvarovek nebo svářem na tupo

Specifikace materiálu

1 vřeteno	nerezová ocel Č.1.4104	9 těsnění krytu	pryž (EPDM)
2 stírací kroužek	pryž (NBR)	10 klín	korozivzdorná mosaz CZ 132
3 "O" kroužek	pryž (NBR)		povulkanizovaná pryží (EPDM)
4 kluzné ložisko	polyamid	11 těleso	tvárná litina GJS-500-7 dle EN1563
5 víko	tvárná litina GJS-500-7 dle EN1563	12 svírací kroužek	ocel
6 opěrný kroužek vřetene	korozivzdorná mosaz CZ 132	13 smršťovací rukáv	plast
7 zpětné těsnění	pryž (EPDM)	14 trubka	PE
8 imbusový šroub	nerez ocel A2		



Vhodné příslušenství

- ovládání šoupěte:
 - ruční ovládání: EURO zemní souprava **obj. č. 7.7.3.xxx**
- napojení na potrubí:
 - plastové: ISIFLO spojka **obj. č. 2.1.100.xx**
 - ISIFLO spojka **obj. č. 2.1.101.xx**
 - elektrotvarovky na danou dimenzi PE potrubí
 - svár na tupo

V objednávce udejte druh PE, standard PE 80 (PE 80 - PN 10; PE 80 - PN 6,3; PE 100 - PN 10; PE 100 - PN 6,3; PE 100 - PN 16)

Obj. č.	DN	D.ex. (mm)	L (mm)	L1 (mm)	H (mm)	F (mm)	hmotnost (kg)
5.15.32	25	32	800	300	180	13	5,1
5.15.40	32	40	850	300	190	13	5,5
5.15.401550	32	40	1550	300/100	190	13	6,0
5.15.50	40	50	880	300	203	13	5,6
5.15.63	50	63	880	300	213	13	6,8

VOD-KA si vyhrazuje právo měnit data sloužící k technickému pokroku výrobků.