

ODVZDUŠŇOVACÍ A ZAVZDUŠŇOVACÍ VENTILY

QUEEN odvzdušňovací a zavzdušňovací ventil dvojčinný

Technický popis

Použití:
automatické odvzdušňování
a zavzdušňování potrubí

Médium:
pitná a užitková voda, neutrální kapaliny
(nikoliv odpadní voda)

Max. teplota: 90°C

Provozní tlak: 0,2 - 16 bar

Max. provozní výkon: 160 m³/h

Max. výkon: 9.500 m³/h

Zkušební tlak: 24 bar

Průřez odvzdušnění:

provozní	14 mm ²
kineticky	DN 50 794 mm ²
	DN 80 1804 mm ²
	DN 100 2463 mm ²
	DN 150 9503 mm ²
	DN 200 9503 mm ²

Způsob napojení:
standardní normalizovaná příruba PN 16,
DIN 2501, nebo normalizovaný trubkový
závit

Povrchová ochrana:
tepelně nanesený práškový epoxid

Přednosti výrobků

- Kompletní výrobní program v dimenzích DN 50 – 200
- Malý přídatný ventil je určen pro běžný provoz v potrubí
- Velký hlavní ventil tvořený uzavíracím kulovým plovákem je určen pro napouštění a vypouštění potrubí
- Masivní litinové tělo zabezpečuje maximální pevnost a odolnost proti mechanickému poškození
- Epoxidová povrchová ochrana a použité materiály uvnitř ventilu zaručují dlouhodobou životnost a funkčnost armatury
- Instalace ventilu se provádí do šachet

obj. č. 10.6

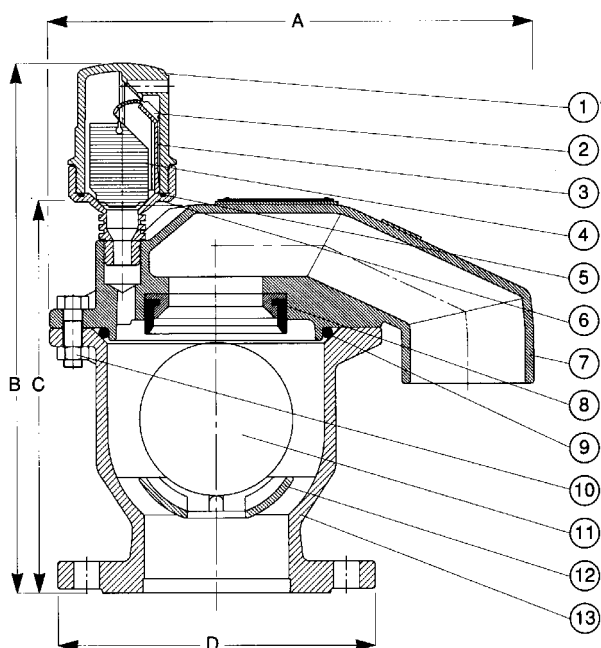
QUEEN automatický odvzdušňovací
a zavzdušňovací ventil



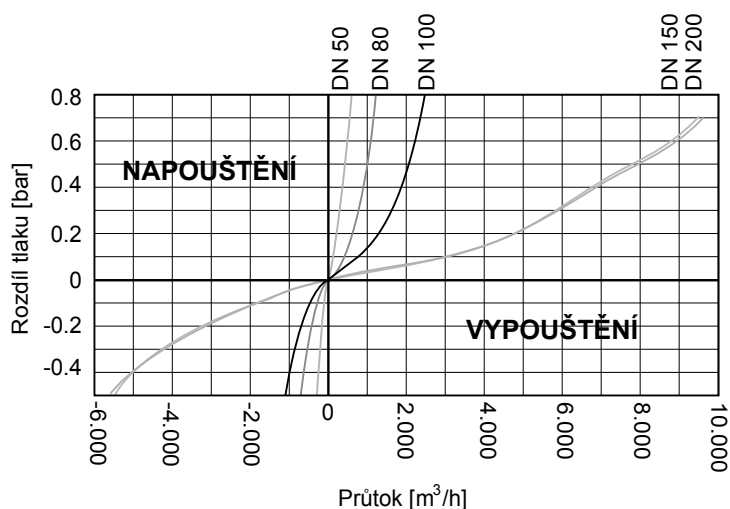
Specifikace materiálu

1 horní díl pomocného ventilu	nylon zesílený vláknem
2 těsnící membrána	EPDM
3 blokování	nylon zesílený vláknem
4 plovák pomocného ventilu	polypropylenová pěna
5 "O" kroužek	EPDM
6 spodní díl pomocného ventilu	nylon zesílený vláknem (na přání mosaz DIN 17665/BS 2874
7 víko	tvárná litina GJS-250 dle EN 1561

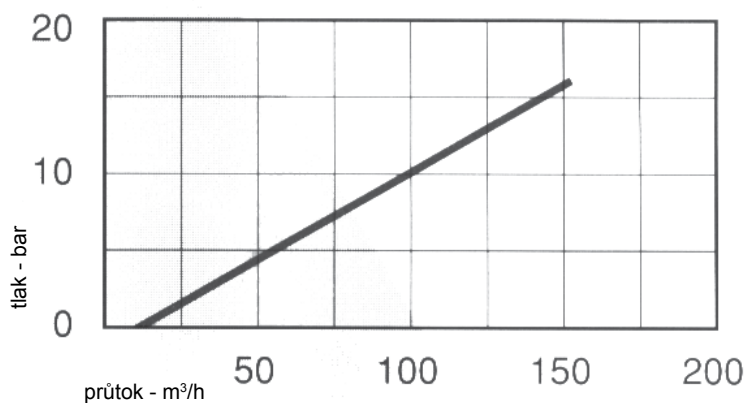
8 sedlo	EPDM
9 "O" kroužek	EPDM
10 šroub, matice	galvanizovaná ocel 4,6
11 plovák	polykarbonát
12 koš plováku	DN 50 - polypropylen; DN 80 až 200 tvárná litina GJS-250 dle EN 1561
13 těleso hlavního ventilu	tvárná litina GJS-250 dle EN 1561



Kapacita odvzdušňování a zavzdušňování při napouštění a vypouštění potrubí



Kapacita provozního odvzdušňování



Vhodné příslušenství

- uzávěry:

•AVK šoupě **obj.č. 3.1.; 3.2.; a 3.3;**

•ovládací kolečko **obj.č. 7.3.XXX**

Obj. č.	DN	A (mm)	B (mm)	C (mm)	D (mm)	Max. výkon (160 m ³ /h)	hmotnost (kg)
10.6.2	G 2"	167	330	237	-	800	8,5
10.6.50	50	167	336	243	165	800	9,0
10.6.80	80	284	346	240	200	1 700	24,5
10.6.100	100	336	368	272	220	3100	25,5
10.6.150	150	755	550	334	285	18 000	120,5
10.6.200	200	755	554	530	340	nad 20 000	120,5

VOD-KA si vyhrazuje právo měnit data sloužící k technickému pokroku výrobků.