

ODVZDUŠŇOVACÍ A ZAVZDUŠŇOVACÍ VENTILY

QUEEN odvzdušňovací a zavzdušňovací ventil pro odpadní vodu

Technický popis

Použití:
automatické odvzdušňování
a zavzdušňování kanalizačního potrubí

Médium:
odpadní a surová voda, kal

Max. teplota: 90°C

Pro provozní tlak: 0,2 - 16 bar

Zkušební tlak: 24 bar

Průřez odvzdušnění:
provozní 14 mm²
kineticky 804 mm²

Provozní výkon: 160 m³/h

Max. výkon: až 380 m³/h

Způsob napojení:
standardní normalizovaná příruba PN 16,
DIN 2501, nebo normalizovaný trubkový
závit 2"

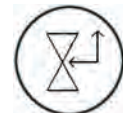
Povrchová ochrana:
tepelně nanesený práškový epoxid,
průměrná tloušťka vrstvy 250 µm

Přednosti výrobků

- Kompletní výrobní program DN 50 – 200
- Ventily určené hlavně pro odpadní vodu
- Unikátní patentované plovákové řešení zabezpečuje ochranu vlastního vnitřního mechanismu před odpadní vodou a případného zanesení a neprůchodnosti odvzdušňovacích otvorů ventilu
- Použité materiály a povrchová ochrana zaručují dlouhodobou odolnost vůči korozi, životnost a provozuschopnost ventilu
- Svoji konstrukcí a kapacitou zajišťují přenesení velkého množství vzduchu
- Umožňují provedení proplachu bez jejich demontáže
- Ventily se instalují do šachet

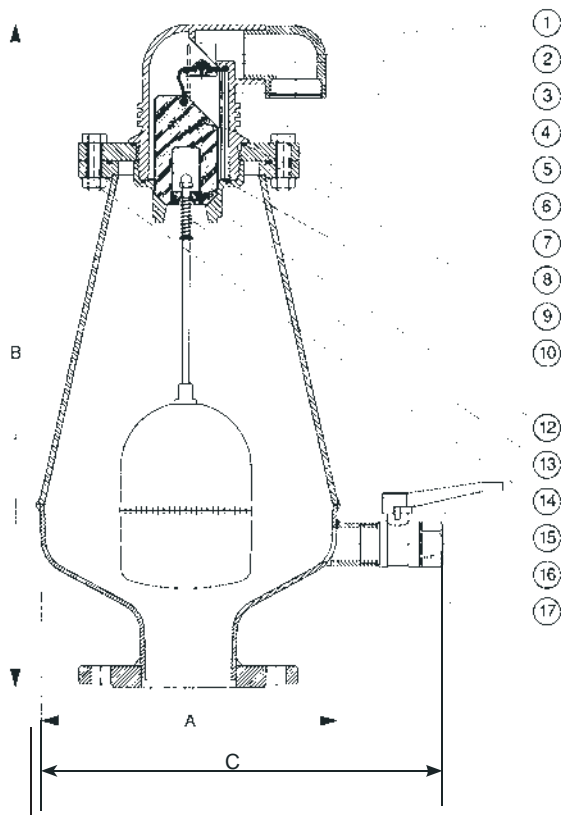
obj. č. 10.9

QUEEN automatický odvzdušňovací
a zavzdušňovací ventil pro odpadní vodu

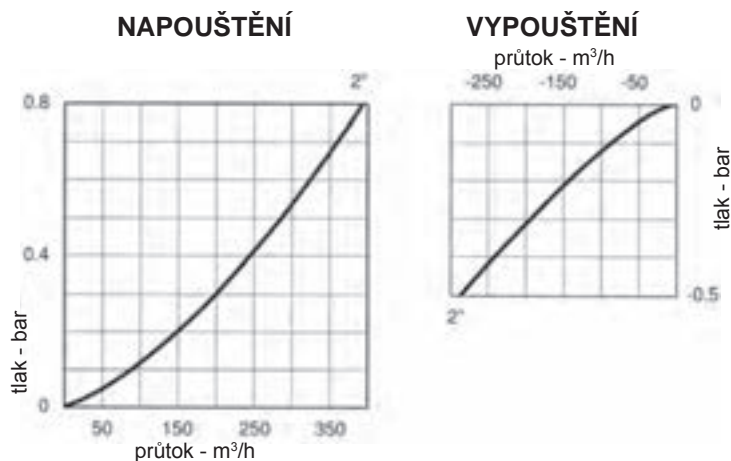


Specifikace materiálu

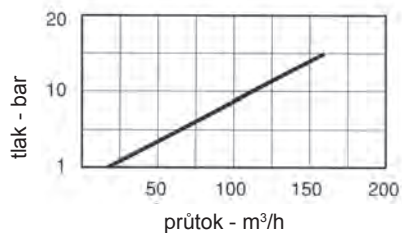
1 výpusť	polypropylen	9 "O" kroužek	Buna - N
2 opěrné těsnění	pryž NBR	10 "O" kroužek	Buna - N
3 těsnící membrána	pryž EPDM	12 spodní díl	acetál
4 vodící lišta	nylon zesílený skelným vláknem	13 pružina, svorka	nerez ocel, mat. 4401
5 těleso	nylon zesílený skelným vláknem	14 šroub, matice	galvanizovaná ocel 4.6
6 jezdec	pěněný polypropylen	15 plovák	nerez ocel, mat 4401
7 víko	ocel DIN st. 37	16 kulový kohout	mosaz dle DIN 17665/BS 2876
8 "O" kroužek	Buna - N	17 komora	ocel DIN st. 37



Kapacita odzdušňování a zavzdušňování při napouštění a vypouštění potrubí



Kapacita provozního odzdušňování



Obj. č.	DN	A (mm)	B (mm)	C (mm)	hmotnost (kg)
10.9.2	G 2"	270	644	422	16
10.9.50	50	270	605	422	17
10.9.80	80	270	605	422	18
10.9.100	100	270	605	422	19
10.9.150	150	270	610	422	21
10.9.200	200	270	610	422	24

VOD-KA si vyhrazuje právo měnit data sloužící k technickému pokroku výrobků.