

ODVZDUŠŇOVACÍ A ZAVZDUŠŇOVACÍ VENTILY

QUEEN podzemní odvzdušňovací a zavzdušňovací souprava

Technický popis

Použití:

automatické odvzdušňování
a zavzdušňování potrubí

Médium:

pitná a užitková voda, neutrální kapaliny
(nikoliv odpadní voda)

Provedení:

přírubová souprava s PVC ochranným
krytem pro instalaci do země

Max. teplota: 20°C

Max. provozní tlak: 16 bar

Pracovní rozsah: 0,1 – 10 bar
0,2 – 16 bar

Max. provozní výkon: 160 m³/h

Zkušební tlak: 24 bar

Způsob napojení:

standardní normalizovaná příruba PN 16,
DIN 2501

Povrchová ochrana:

tepelně nanesený práškový epoxid

obj. č. 10.7.1

QUEEN podzemní odvzdušňovací
a zavzdušňovací souprava



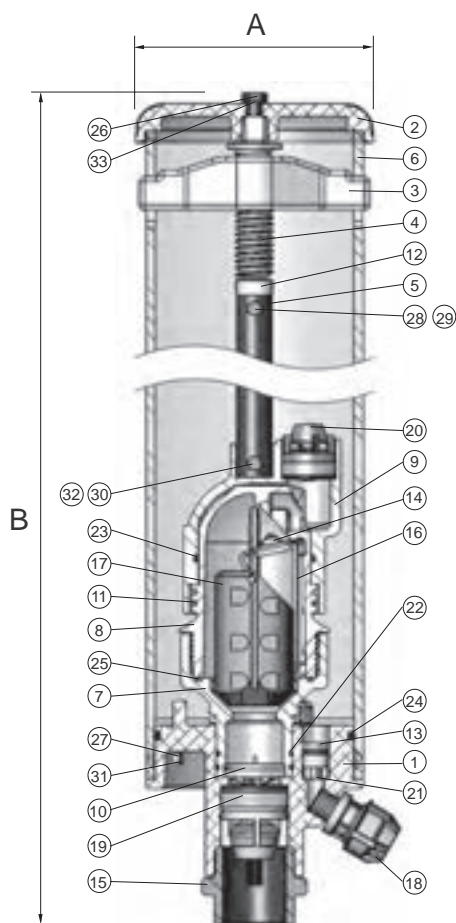
Přednosti výrobků

- Úspora zemních prací oproti výstavbě podzemních šachet.
- Vyšší množství propouštěného vzduchu oproti standardním tryskovým ventilům s koulí.
- V zimních měsících lepší ochranu proti promrzání
- Maximální ochrana proti korozi litinových dílů
- Maximální ochrana proti ucpání ventilu je dána velkým otvorem, kterým je propouštěn vzduch
- Epoxidová povrchová ochrana a použité materiály uvnitř ventilu zaručují dlouhodobou životnost a funkčnost armatury

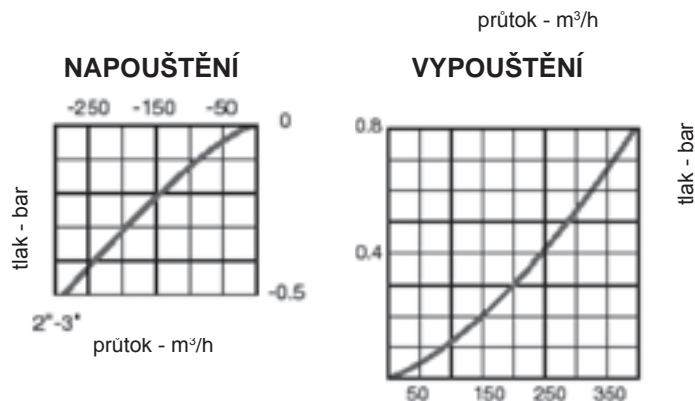
Specifikace materiálu

1 spodní díl soupravy	litina GJS-500-7
2 víko	hliník
3 držák vřetene	nylon zesílený vlákny
4 vřeteno	nylon zesílený vlákny
5 prodloužení vřetene	nerezová ocel
6 ochranný plášť	PVC
7 patice ventilu	nylon zesílený vlákny
8 spodní pouzdro ventilu	nylon zesílený vlákny
9 horní pouzdro ventilu	nylon zesílený vlákny
10 tlačný ventil	nylon zesílený vlákny
11 O-kroužek (2x)	pryž BUNA-N
12 vedení vřetene	nerezová ocel

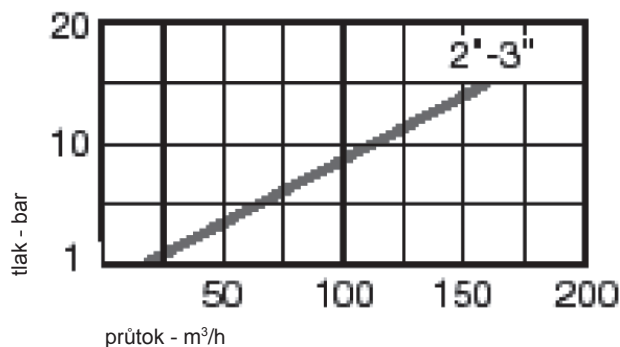
13 zpětný ventil	PTFE, EPDM, nerezová ocel
14 těsnicí mechanismus	nylon zesílený vlákny, EPDM
15 dvojsuvka	mosaz, nerez
16 blokování	nylon zesílený vlákny
17 plovák	polypropylen
18 šroubení odvodnění	polypropylen, polyacetal, NBR
19 uzavírací ventil	PTFE, EPDM, nerez
20 odvzdušňovací ventil	PTFE, EPDM, nerez
21 odvodnění	nylon zesílený vlákny
22 - 25 O-kroužek	pryž BUNA-N
26 - 28 šroub	nerezová ocel
29 matka	nerezová ocel
30 šroub	nerezová ocel
31-32 matka	nerezová ocel
33 podložka	nerezová ocel



Kapacita odvzdušňování a zavzdušňování při napouštění a vypouštění potrubí



Kapacita provozního odvzdušňování



Vhodné příslušenství

- litinová tvarovka T-kus dané dimenze
- uliční poklop hydrantový **obj. č. 7.2.7 a 7.2.15**

Obj. č.	DN	A (mm)	B (mm)	hmotnost (kg)
10.7.1.50.755	50	175	530	6,8
10.7.1.50.1055	50	175	755	8,2
10.7.1.50.1305	50	175	1055	10,1
10.7.1.50.1555	50	175	1305	12,4
10.7.1.80.755	80	175	530	6,8
10.7.1.80.1055	80	175	755	8,2
10.7.1.80.1305	80	175	1055	10,1
10.7.1.80.1555	80	175	1305	12,4

VOD-KA si vyhrazuje právo měnit data sloužící k technickému pokroku výrobků.