

NAVRTÁVACÍ PASY

RAPIDO navrtávací pas RAPIDO planžeta navrtávací pas

Technický popis

Použití:

pro vysazení odbočky s trubkovým závitem
(u planžety není třeba uzávěru)

Pro potrubí:

litina, ocel, azbestocement, (na PVC a PE
použijte navrtávací pas **obj. č. 8.4.5**)

Médium:

pitná a užitková voda

Max. provozní teplota: 70 °C

Provozní tlak: 16 bar

Provedení odbočky:

normalizovaný trubkový závit vnitřní

Povrchová úprava:

tepelně nanesený práškový epoxid

Přednosti výrobku

- Kompletní výrobní program hlavy pasu v tvárné litině od DN 3/4" do DN 2" a nerezových třmenů na potrubí o vnějších průměrech 50 až 340 mm
- Univerzální provedení těla pasu umožňuje použití stejného těla na několik dimenzí potrubí
- Řešení nerezových třmenů a šroubů dovoluje osazení pasu na různé druhy potrubí příslušné dimenze
- Pas s jedním třmenem
- Masivní tělo pasu a povrchová ochrana zaručuje dlouholetou životnost a spolehlivou funkčnost navrtávacího pasu
- Na přání dodávka v provedení s planžetovým nástavcem pro horní navrtávky
- Snadná montáž i ve stísněných podmínkách

obj. č. 8.4.1

RAPIDO navrtávací pas

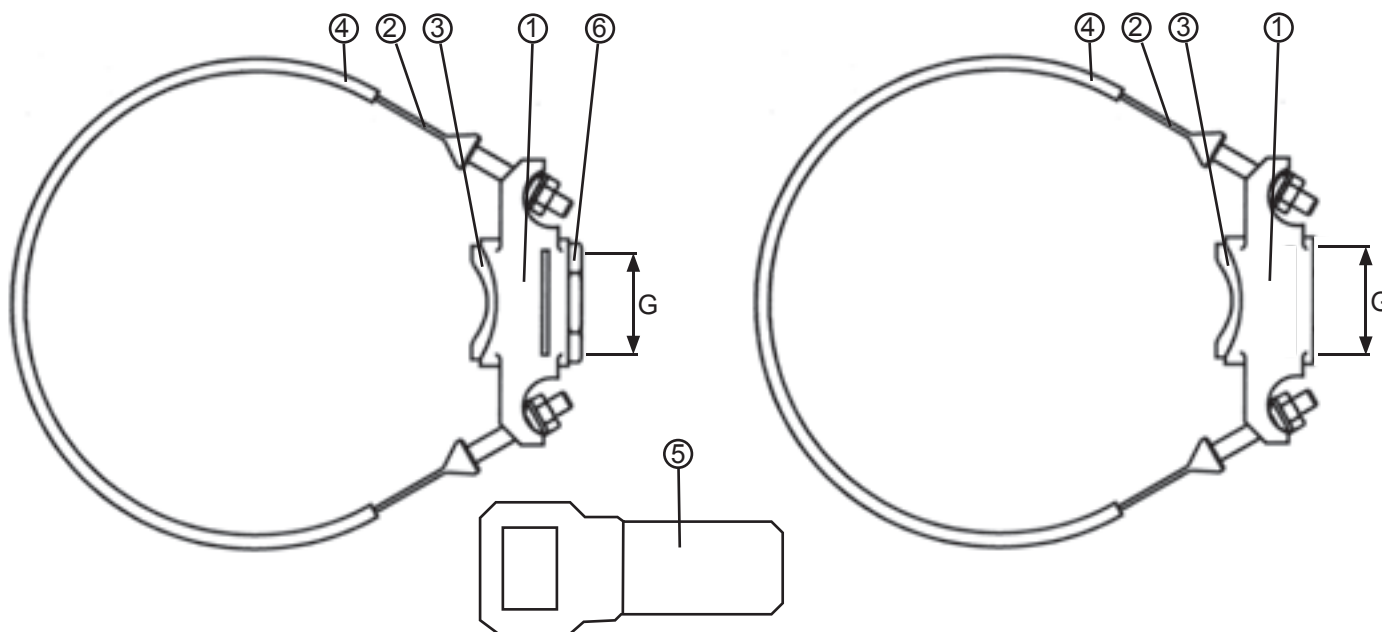
**obj. č. 8.4.4**

RAPIDO planžeta
navrtávací pas



Specifikace materiálu

1 těleso	tvárná litina GJS-400-15 dle EN 1563	4 manžeta	NBR
2 třmen	nerezová ocel AISI 304	5 planžeta	nerezová ocel AISI 304
3 těsnění	EPDM	6 přítlačná matice	mosaz



Vhodné příslušenství

- domovní šoupátka **obj. č. 5.4; 5.8; 5.11; 5.10 a 5.14**
- dvojsuvka **obj.č. 18.1.1** s domovním šoupátkem **obj. č. 5.1** nebo **5.10**
- veškeré závitové spoje dané dimenze

Obj. č. bez planžety	Obj. č. s planžetou	DN potrubí	G - závitů odbočky	tolerance třmenu (mm)
8.4.1.50X	8.4.4.50X	50	3/4", 1"	50 - 80
8.4.1.65X	8.4.4.65X	65	3/4", 1"	80 - 105
8.4.1.80X	8.4.4.80X	80	3/4", 1", 1 1/4" 1 1/2", 2"	80 - 105
8.4.1.100X	8.4.4.100X	100	3/4", 1", 1 1/4" 1 1/2", 2"	105 - 130
8.4.1.125X	8.4.4.125X	125	3/4", 1", 1 1/4" 1 1/2", 2"	130 - 155
8.4.1.150X	8.4.4.150X	150	3/4", 1", 1 1/4" 1 1/2", 2"	155 - 180
8.4.1.175X	8.4.4.175X	175	3/4", 1", 1 1/4" 1 1/2", 2"	180 - 205
8.4.1.200X	8.4.4.200X	200	3/4", 1", 1 1/4" 1 1/2", 2"	220 - 240
8.4.1.250X	8.4.4.250X	250	1", 1 1/4" 1 1/2", 2"	260 - 280
8.4.1.300X	8.4.4.300X	300	1", 1 1/4" 1 1/2", 2"	320 - 340

Poznámka: úplné objednací číslo vytvoříte tak, že k číslu z tabulky připišíte místo "X" rozměr trubkového závitů odbočky.

Příklad: navrtávací pas s planžetou pro potrubí DN 125 s odbočkou 3/4" bude mít **obj. č. 8.4.4.12534**

VOD-KA si vyhrazuje právo měnit data sloužící k technickému pokroku výrobků.