

Navrtávací pas pro litinové potrubí dle EN 545, možné použít i na ocelové potrubí EN 10224, přípojovací rozměr se standardním závitem BSP.

**Použití:**

Pro vodu a neutrální kapaliny do 70°C.

Maximální povolený tlak v potrubí 1,5x PN potrubí.

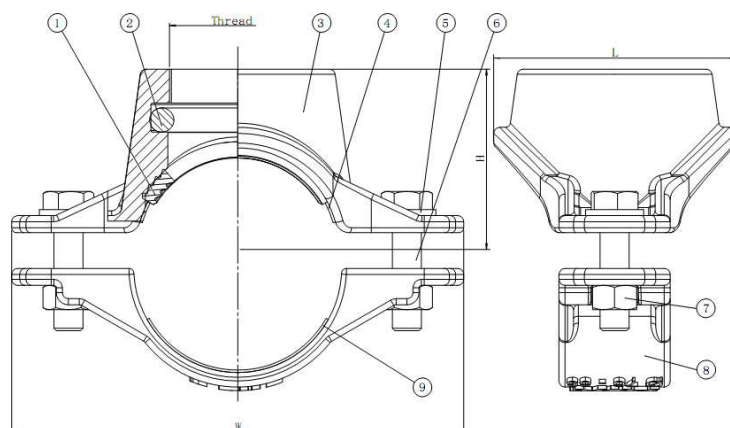
**Materiálová specifikace:**

Vrchní část	Tvárná litina dle EN1563 EN-GJS-500-7
Spodní část	Tvárná litina dle EN1563 EN-GJS-500-7
Těsnění	EPDM schválené pro rozvody pitné vody
O kroužek	EPDM schválené pro rozvody pitné vody
Pryž proti posunu pasu	SBR, shore 70
Šrouby	Nerezová ocel A2
Podložky	Nerezová ocel A2
Matky	Nerezová ocel A4, Delta Sealed ochrana proti zadření
Povrchová ochrana	Epoxid v barvě RAL5017, těžká protikorozní ochrana dle DIN, GSK



**AVK SINGLE navrtací pas na LT**

Objednací čísla 8.4.10. xx



Popis výrobky:

1. těsnění	2. o kroužek	3. vrchní část
4. pryž proti posunu	5. podložka	6. šroub
7. matka	8. spodní část	9. pryž proti posunu

Obj.číslo	závit	Tolerance	H mm	Lmm	Wmm	Teoret. hmotnost
8.4.10.601	1"	60-67	63	101	187	1,6
8.4.10.60114	1 1/4"	60 -67	63	101	187	1,6
8.4.10.60112	1 1/2"	60-67	67	101	187	1,6
8.4.10. 602	2"	60-67	67	101	187	1,6
	1"	76-83	71	101	187	1,6
	1 1/4"	76-83	71	101	187	1,6
	1 1/2"	76-83	75	101	187	1,6
	2"	76-83	75	101	187	1,6
	1"	88-99	79	101	187	1,9
	1 1/4"	88-99	79	101	187	1,9
	1 1/2"	88-99	83	101	187	1,9
	2"	88-99	83	101	187	1,9
	1"	114-119	87	101	216	1,9
	1 1/4"	114-119	87	101	216	1,9
	1 1/2"	114-119	92	101	216	1,9
	2"	114-119	92	101	216	1,9
	1"	168-171	115	101	268	2,1
	1 1/4"	168 -171	115	101	268	2,1
	1 1/2"	168-171	119	101	268	2,1
	2"	168-171	119	101	268	2,1
	1"	219-223	141	101	320	2,5
	1 1/4"	219-223	141	101	320	2,5
	1 1/2"	219-223	145	101	320	2,5
	2"	219-223	145	101	320	2,5
	1"	273-275	167	101	392	4,0
	1 1/4"	273-275	167	101	392	4,0
	1 1/2"	273-275	171	101	392	4,0
	2"	273-275	171	101	392	4,0
	1"	324-327	193	101	444	4,6
	1 1/4"	324-327	193	101	444	4,6
	1 1/2"	324-327	197	101	444	4,6
	2"	324-327	197	101	444	4,6