

ZPĚTNÁ KLAPKA

SUPR zpětná klapka měkce těsnící

Technický popis

Použití:

pro zabránění zpětného toku

Médium:

pitná a užitková voda, odpadní voda

Max. teplota: 70°C

Max. provozní tlak: 16 bar

Zkušební tlak: 24 bar

Stavební délka: DIN 3202 F6

Způsob napojení vstupu:

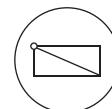
standardní normalizovaná příruba PN 16,
DIN 2501

Povrchová ochrana:

tepelně nanesený práškový epoxid,
průměrná tloušťka vrstvy 250 µm dle GSK

obj. č. 11.1

SUPR zpětná klapka
měkce těsnící



Přednosti výrobků

- Kompletní výrobní program v tvárné litině DN 50 – 300 v tlakové řadě PN 10 a PN 16
- Klapka je zvláště vhodná pro použití v místech, kde se požaduje nízká hlučnost
- Díky svému tvaru a provedení má nízké tlakové ztráty a je vhodná pro médium s maximálním podílem 10% pevných částic
- Optimální těsnosti klapky je dosaženo již při zpětném tlaku 0,5 bar
- Možno dodat s externí pružinou a závažím k použití v atypických místech s vodními rázy nebo umístěním ve vertikální poloze
- Těžká protikorozi ochrana GSK vně i uvnitř zabezpečuje dlouhodobou životnost a bezporuchovost armatury

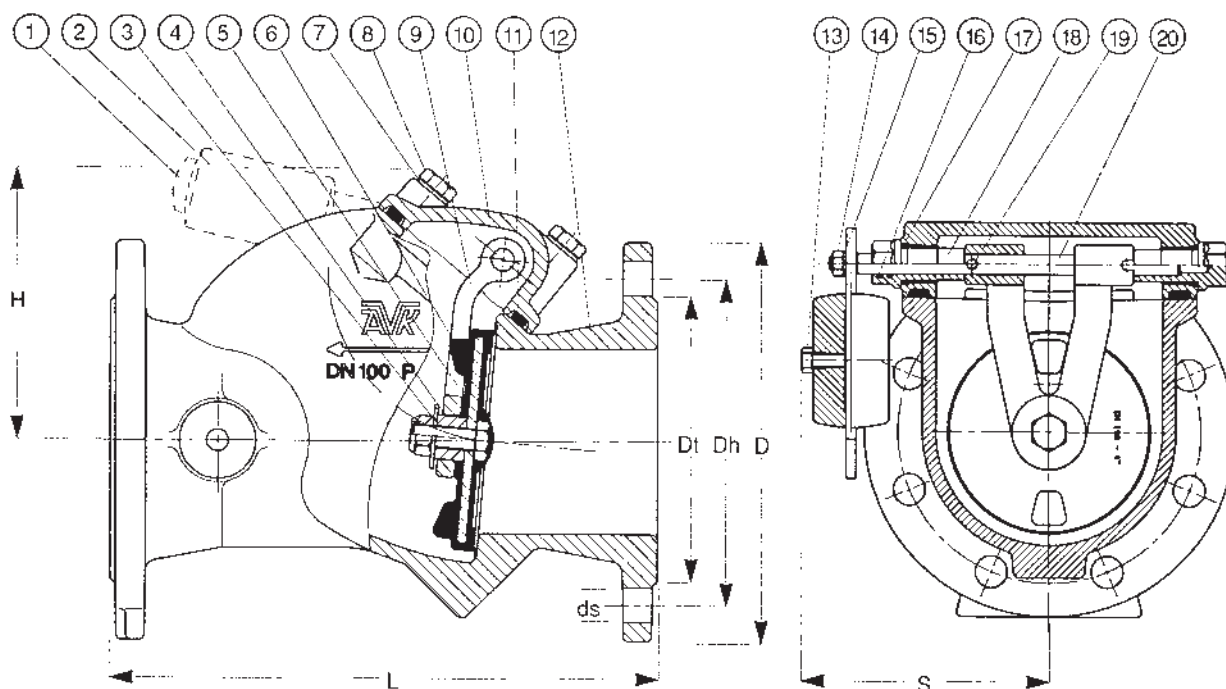
AVK VOD-KA a.s.

Labská 233/11, 412 01 Litoměřice • Tel./fax 416 734 980-983 • NON STOP 416 602 445 812
e-mail: obchod@avkvodka.cz • www.avkvodka.cz

AVK
VOD-KA

Specifikace materiálu

1 páka	konstrukční ocel EN 10113: 1990	11 těsnění víka	EPDM
2 závaží	tvárná litina GJS-500-7 dle EN 1563	12 těleso	tvárná litina GJS-500-7 dle EN 1563
3 podložka	nerezová ocel A2	13 šroub víka	nerezová ocel A2
4 pouzdro	mosaz CZ 132	14 matice	nerezová ocel A2
5 šroub klapky	nerezová ocel A2	15 podložka	nerezová ocel A2
6 klapka	konstrukční ocel EN 10113: 1990, pogumováno EPDM	16 "O" kroužek	EPDM
7 těsnění	EPDM	17 "O" kroužek	EPDM
8 podložka	nerezová ocel A2	18 pouzdro	mosaz CZ 132
9 závěs	tvárná litina GJS-500-7 dle EN 1563	19 čep	nerezová ocel A2
10 víko	tvárná litina GJS-500-7 dle EN 1563	20 hřídel	nerezová ocel Č.1.4104



Vhodné příslušenství

- těsnění s ocelovou výstuhou **obj. č. 17.4**

- přírubové tvarovky daných dimenzí

obj. č.	DN	PN	L (mm)	H (mm)	Dt (mm)	D (mm)	Dh (mm)	ds (mm)	počet otvorů	hmotnost (kg)
11.1.50	50	10/16	200	110	102	165	125	19	4	13
11.1.65	65	10/16	240	120	122	185	145	19	4	17
11.1.80	80	10/16	260	140	138	200	160	19	8	20
11.1.100	100	10/16	300	150	158	220	180	19	8	26
11.1.125	125	10/16	350	180	188	254	210	19	8	40
11.1.150	150	10/16	400	195	212	285	240	23	8	51
11.1.200	200	10	500	230	268	340	295	23	8	83
11.1.200	200	16	500	230	268	340	295	23	12	83
11.1.250	250	10	600	270	320	406	350	23	12	183
11.1.250	250	16	600	270	320	406	355	28	12	183
11.1.300	300	10	700	300	370	482	400	23	12	231
11.1.300	300	16	700	300	370	482	410	28	12	231

VOD-KA si vyhrazuje právo měnit data sloužící k technickému pokroku výrobků.