

OPRAVNÉ PASY

TREPI litinový opravný pas

Technický popis

Použití:

na standardní druhy poškození a zlomy potrubí, na spojování potrubí (stejných vnějších průměrů) i z různého druhu materiálu např. při výměně poškozeného úseku

Pro potrubí:

litina, ocel, azbestocement, PVC

Médium:

pitná a užitková voda, neagresivní odpadní voda

Max. provozní teplota: 70 °C

Zkušební tlak: 21 bar

Provozní tlak: 16 bar

Povrchová ochrana:

tepelně nanesený práškový epoxid

obj. č. 8.2.1

TREPI litinový opravný pas

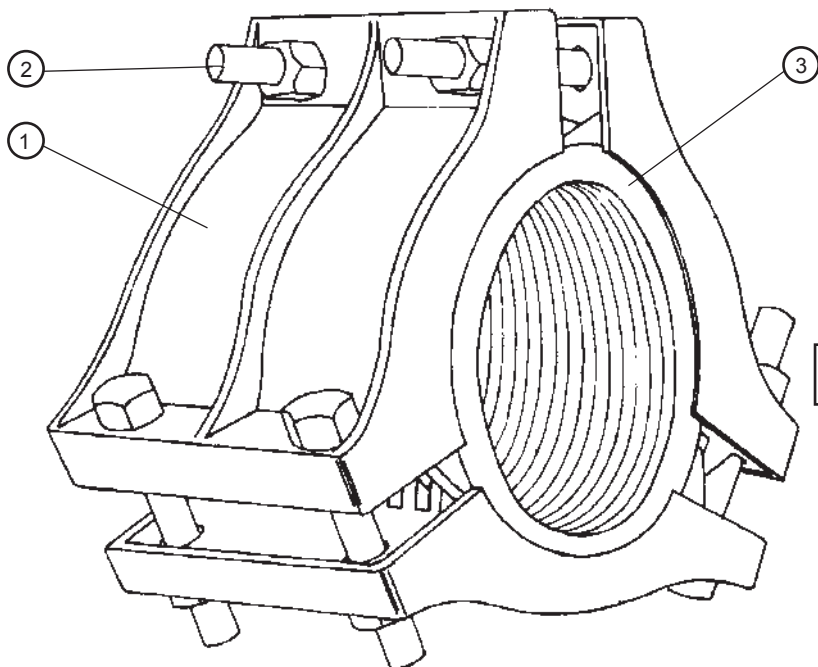


Přednosti výrobku

- Kompletní výrobní program v tvárné litině od DN 40 až DN 800
- Mimořádně tuhá konstrukce a zámkový mechanismus spojující tři segmenty jsou vhodné i na nejnáročnější opravy i v silně exponovaných místech zatížených těžkou dopravou
- Konstrukce spojky zaručuje i velkou toleranci vnějších průměrů potrubí, na které lze spojku použít
- Silné těsnění z měkké pryže garantuje absolutní těsnost provedené opravy
- Použití kvalitních materiálů a povrchové ochrany zaručuje dlouholetou životnost a spolehlivou funkčnost spojky

Specifikace materiálu

1 segment	tvárná litina GJS-400-15 dle EN 1563
2 upevňovací šrouby a matky	galvanizovaná ocel (na požádání z nerezové oceli A2)
3 těsnění	EPDM



POZNÁMKA

- spojte jen potrubí o stejném
vnějším průměru

- potrubí musí mít tento rozměr
v uvedené toleranci spojky

obj. č.	DN (mm)	vnější průměr potrubí (mm)	šířka pasu (mm)	hmotnost (kg)
8.2.1.40	40	48-54	120	4
8.2.1.50	50	58-64	130	5
8.2.1.60	60	65-82	140	6
8.2.1.80	80	87-106	150	9
8.2.1.100	100	108-126	150	10
8.2.1.125	125	135-160	190	14
8.2.1.150	150	159-184	220	18
8.2.1.175	175	190-220	270	27
8.2.1.200	200	210-240	270	30
8.2.1.225	225	240-255	280	30
8.2.1.250	250	260-288	360	54
8.2.1.275	275	290-312	360	43
8.2.1.300	300	312-345	420	79
8.2.1.350	350	360-390	420	81
8.2.1.400	400	410-460	420	90
8.2.1.450	450	460-510	420	108
8.2.1.500	500	510-570	420	119
8.2.1.600	600	620-680	420	137

Jiné dimenze na dotaz.

VOD-KA si vyhrazuje právo měnit data sloužící k technickému pokroku výrobků.