

NAVRTÁVACÍ PASY

TREPI s odbočkou přírubový litinový navrtávací pas

Technický popis

Použití:

pro vysazení přírubové odbočky

Pro potrubí:

litina, ocel, azbestocement, PVC, ostatní na dotaz

Médium:

pitná a užitková voda, neagresivní odpadní voda

Max. provozní teplota: 70 °C

Zkušební tlak: 21 bar

Provozní tlak: 16 bar

Provedení odbočky:

příruba dle UNI 2236/PN 10, PN16

Povrchová úprava:

tepelně nanesený práškový epoxid

obj. č. 8.2.3

TREPI s odbočkou přírubový litinový navrtávací pas



Přednosti výrobku

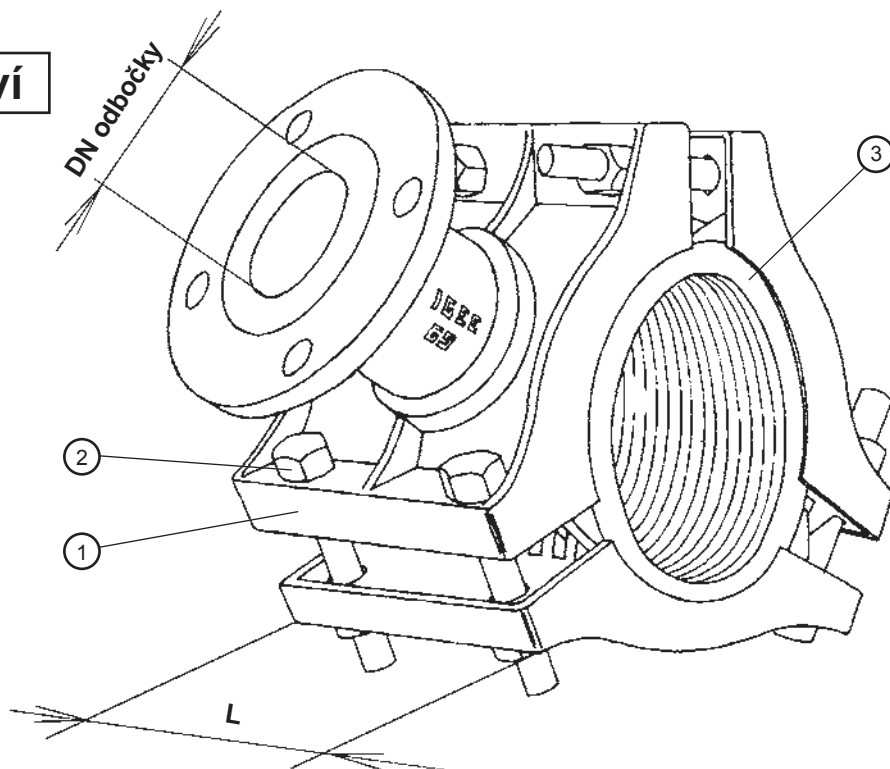
- Kompletní výrobní program v tvárné litině od DN 40 až DN 600 odbočka DN 50 - 200
- Armatura umožňuje provedení odbočky dimenze o jeden stupeň nižší než dimenze hlavního potrubí do dimenze DN 175
- Mimořádně tuhá konstrukce a zámkový mechanismus spojujících segmentů jsou vhodné pro použití i v silně exponovaných místech zatížených těžkou dopravou
- Konstrukce armatury zaručuje velkou toleranci vnějších průměrů potrubí, na které ji lze použít
- Silné těsnění z měkké pryže garantuje absolutní těsnost osazené armatury
- Použití kvalitních materiálů a povrchové ochrany zaručuje dlouholetou životnost a spolehlivou funkčnost pasu

Specifikace materiálu

1 segment	tvárná litina GJS-400-15 dle EN 1563
2 upevňovací šrouby	galvanizovaná ocel (na požádání z nerezové oceli A2)
3 těsnění	EPDM

Vhodné příslušenství

- AVK šoupě
obj. č. 3.1; 3.2; 3.3; 3.10
- nožové šoupě
obj. č. 3.6
- klapkový uzávěr
obj.č. 6.1 nebo 6.3
- těsnění s ocelovou výztuhou
obj. č. 17.4
- veškeré přírubové spoje
dané dimenze



Poznámka

Použit na potrubí, které má vnější průměr
v uvedené toleranci

Obj. č.	DN (mm)	vnější průměr potrubí (mm)	L (mm)	odbočka DN	hmotnost (kg)
8.2.3.60X	60	65 - 82	140	40, 50, 60	6
8.2.3.80X	80	87 - 106	150	50, 60	9
8.2.3.100X	100	108 - 126	150	50, 60, 80	10
8.2.3.125X	125	135 - 160	190	50, 60, 80, 100	14
8.2.3.150X	150	159 - 184	220	50, 60, 80, 100, 125	18
8.2.3.175X	175	190 - 220	270	50, 60, 80, 100, 125, 150	27
8.2.3.200X	200	210 - 240	270	50, 60, 80, 100, 125, 150	30
8.2.3.225X	225	240 - 255	280	80, 100, 125, 150	30
8.2.3.250X	250	260 - 288	360	50, 60, 80, 100, 125, 150	54
8.2.3.275X	275	290 - 312	360	50, 60, 80, 100, 125, 150	43
8.2.3.300X	300	312 - 345	420	50, 60, 80, 100, 125, 150	79
8.2.3.350X	350	360 - 390	420	50, 60, 80, 100, 125, 150	81
8.2.3.400X	400	410 - 460	420	50, 60, 80, 100, 125, 150	90
8.2.3.450X	450	460 - 510	420	150, 175, 200	108
8.2.3.500X	500	510 - 570	420	150, 175, 200	119
8.2.3.600X	600	620 - 680	420	150, 175, 200	137

Poznámka: úplné objednáací číslo vytvoříte tak, že k uvedenému objednáacímu číslu připišíte namísto "X" dimenzi odbočky.

Příklad: navrtávací pas TREPI DN 400 s odbočkou DN 80 bude mít úplné objednáací číslo 8.2.3.40080.

VOD-KA si vyhrazuje právo měnit data sloužící k technickému pokroku výrobků.