

## UNI PLUS příruba

### Technický popis

**Použití:**

armatura s jištěním proti vytržení pro PE a PVC potrubí, jejich spojování a případně opravy

**Médium:**

pitná, surová voda

**Max. teplota:**

jako potrubí, jinak 70 °C

**Max. zkušební tlak:** 24 bar**Provozní tlak:** 16 bar**Příruba:** dle DIN 2501**Max. úhlová odchylka:**

±3,5° v hrdle armatury

**Povrchová ochrana:**

tepelně nanesený práškový epoxid, minimální tloušťka vrstvy 250 µm dle GSK

Upozornění: Pro PE je nutné použít podpůrnou vsuvku.

obj. č. 9.5.2  
UNI PLUS příruba



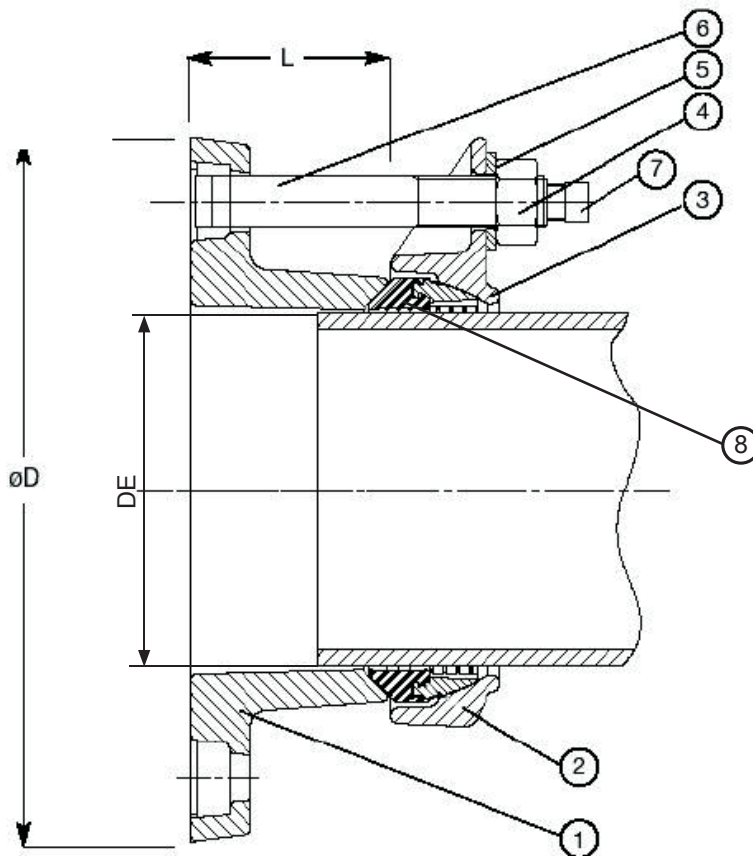
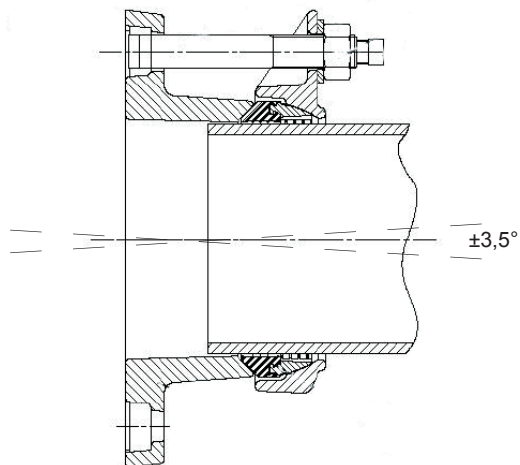
### Přednosti výrobků

- Kompletní výrobní program v tvárné litině DN 40 – 300
- Možnost připojit i vyosené potrubí až ±3,5° v hrdle armatury
- Nejsilnější spojovací materiál – šrouby M16 z nerezové oceli A2, matky z nerezové oceli A4 a teflonovou ochranou pro snadnou montáž a demontáž
- Volné uložení šroubů v těle – eliminace galvanické koroze mezi šrouby a litinovým tělem
- Těžká protikorozivní ochrana GSK zaručuje dlouhodobou životnost této armatury

## Specifikace materiálu

1 tělo spojky	tvárná litina GJS-400-15 dle EN 1563
2 jistící kroužek	mosaz dle DIN 17005/RG5
3 víko spojky	tvárná litina GJS-400-15 dle EN 1563
4 matice	nerezová ocel A4

5 podložka	nerezová ocel A2
6 šroub	nerezová ocel A2 - AISI 316 - teflonová povrchová ochrana
7 krytka šroubu	plast
8 těsnění	pryž EPDM BS 2494



## Vhodné příslušenství

- AVK šoupě **obj. č. 3.1; 3.2; 3.3; 3.4; 3.5; 3.10**
- nožové šoupě **obj. č. 3.6**
- klapkové uzávěry **obj. č. 6.1. nebo 6.3.**
- KOMBI 3 **obj. č. 4.3**
- KOMBI 4 **obj. č. 4.4**
- přírubové tvarovky daných dimenzí
- veškeré přírubové spoje dané dimenze
- těsnění s ocelovou výztuhou **obj. č. 17.4.XXX**

obj.č.	DN	PN vrtání	DE PE/PVC	ØD	Šrouby		L (mm)	hmotnost (kg)
					počet	rozměr		
9.5.2.4040	40	10/16	40	150	2	M16	62	3,6
9.5.2.4050	40	10/16	50	150	2	M16	62	3,7
9.5.2.5063	50/60/65	10/16	63	180	2	M16	62	4,4
9.5.2.6075	60/65	10/16	75	185	2	M16	62	4,5
9.5.2.8090	80	10/16	90	200	2	M16	62	4,7
9.5.2.100110	100	10/16	110	220	2	M16	63	6,6
9.5.2.125125	125	10/16	125	250	2	M16	63	6,8
9.5.2.125140	125	10/16	140	250	4	M16	63	6,9
9.5.2.150160	150	10/16	160	285	4	M16	63	8,3
9.5.2.200200	200	10	200	340	8	M16	64	14,1
9.5.2.20020016	200	16	200	340	6	M16	64	14,1
9.5.2.200225	200	10	225	340	8	M16	64	15,1
9.5.2.20022516	200	16	225	340	6	M16	64	15,1
9.5.2.20025016	200	16	250	405	6	M16	88	25,0
9.5.2.25025016	250	16	250	405	6	M16	88	24,5
9.5.2.25028016	250	16	280	405	6	M16	88	25,0
9.5.2.25031516	250	16	315	460	6	M16	88	29,0
9.5.2.30031516	300	16	315	460	6	M16	88	28,6

VOD-KA si vyhrazuje právo měnit data sloužící k technickému pokroku výrobků.