

UNI PLUS spojka

Technický popis

Použití:

armatura s jistěním proti vytržení pro PE a PVC potrubí, jejich spojování a případně opravy

Médium:

pitná, surová voda

Max. teplota:

jako potrubí, jinak 70 °C

Max. zkušební tlak: 24 bar**Provozní tlak:** 16 bar**Max. úhlová odchylka:**

±3,5° v jednom hrdle armatury

Povrchová ochrana:

tepelně nanesený práškový epoxid, minimální tloušťka vrstvy 250 µm dle GSK

Upozornění: Pro PE je nutné použít podpůrnou vsuvku.

obj. č. 9.5.1
UNI PLUS spojka

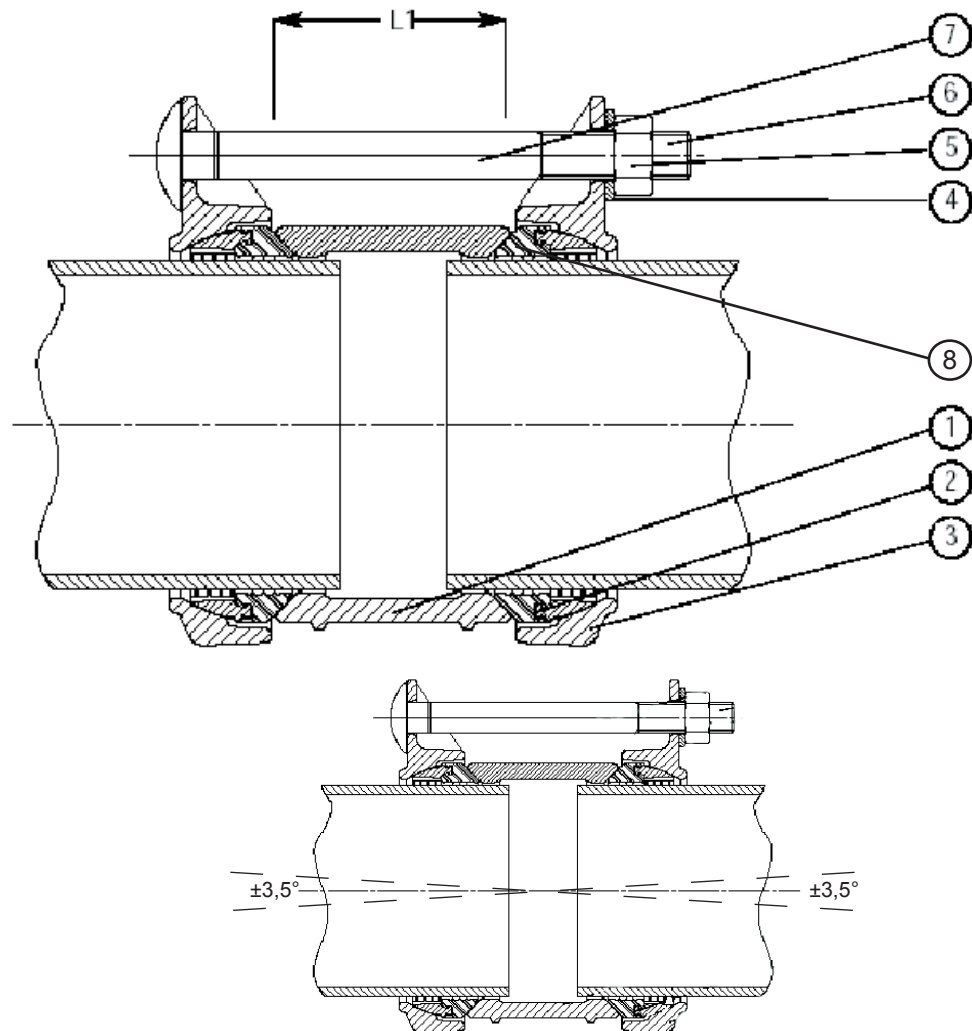


Přednosti výrobků

- Kompletní výrobní program v tvárné litině DN 40 – 300
- Možnost připojit i vyosené potrubí až ±3,5° na jedné straně armatury
- Nejsilnější spojovací materiál – šrouby M16 z nerezové oceli A2, matky z nerezové oceli A4 a teflonovou ochranou pro snadnou montáž a demontáž
- Volné uložení šroubů v těle – eliminace galvanické koroze mezi šrouby a litinovým tělem
- Těžká protikorozivní ochrana GSK zaručuje dlouhodobou životnost této armatury

Specifikace materiálu

1 tělo spojky	tvárná litina GJS-400-15 dle EN 1563	5 matice	nerezová ocel A4
2 jistící kroužek	mosaz dle DIN 17005/RG5	6 krytka šroubu	plast
3 víko spojky	tvárná litina GJS-400-15 dle EN 1563	7 šroub	nerezová ocel A2 - AISI 316 - teflonová povrchová ochrana
4 podložka	nerezová ocel A2	8 těsnění	pryž EPDM BS 2494



obj.č.	DE PE/PVC	šrouby		L (mm)	hmotnost (kg)
		počet	rozměr		
9.5.1.40	40	2	M16	60	2,5
9.5.1.50	50	2	M16	60	2,8
9.5.1.63	63	2	M16	60	3,5
9.5.1.75	75	2	M16	70	4,2
9.5.1.90	90	2	M16	70	4,7
9.5.1.110	110	4	M16	78	6,5
9.5.1.125	125	4	M16	78	8
9.5.1.140	140	4	M16	88	9
9.5.1.160	160	4	M16	88	9,8
9.5.1.200	200	6	M16	110	15,5
9.5.1.225	225	6	M16	110	19,5
9.5.1.250	250	6	M16	110	28
9.5.1.280	280	6	M16	110	30
9.5.1.315	315	6	M16	168	45

VOD-KA si vyhrazuje právo měnit data sloužící k technickému pokroku výrobků.