



## AVK PŘÍPOJKOVÉ ŠOUPÁTKO ROHOVÉ SUPA LOCK™

5.32

Rohové šoupátko litinové s napojením do pasu a ISO spojkou

103/31-003

AVK SUPA LOCK™ je patentovaný bez závitový systém pro zhotovení domovních přípojek. Zahrnuje přípojková šoupátka, navrtávací pasy a přechodky pro PE potrubí. Korózi odolné řešení přípojek, velmi rychlá montáž bez nutnosti použití speciálních nářadí a bezpečnostní pojistka pro demontáž pod tlakem. Srdce kompletně vulkanizované AVK EPDM pryží. Zesílená dosedací plocha. Prodloužená životnost díky dvoustupňové impregnaci srdce před vulkanizací. Excelentní elasticita pryže, minimální deformační paměť, schopnost absorbovat i malé mechanické nečistoty bez vzniku koróze. Trojnásobná ucpávka vřetene, válcované vřeteno a těžká protikorozní ochrana s GSK certifikátem.

### Popis výrobku:

Rohové přípojkové šoupátko se SUPA LOCK™ napojením do pasu a ISO spojkou pro PE potrubí. Vhodné pro pitnou vodu a neagresivní odpadní vody s teplotou do 70°C.

### Standardy:

- Design podle EN 1074 část 1 & 2 a EN 1171.

### Testy/ schválení:

- Test vodou dle EN 1074-1 a 2 / EN 12266.
- Těsnost: 1,1 x PN (v Bar), tělo: 1,5 x PN (v Bar), zkouška ovládacího momentu.
- Schváleno dle platné české legislativy.

### Technické přednosti:

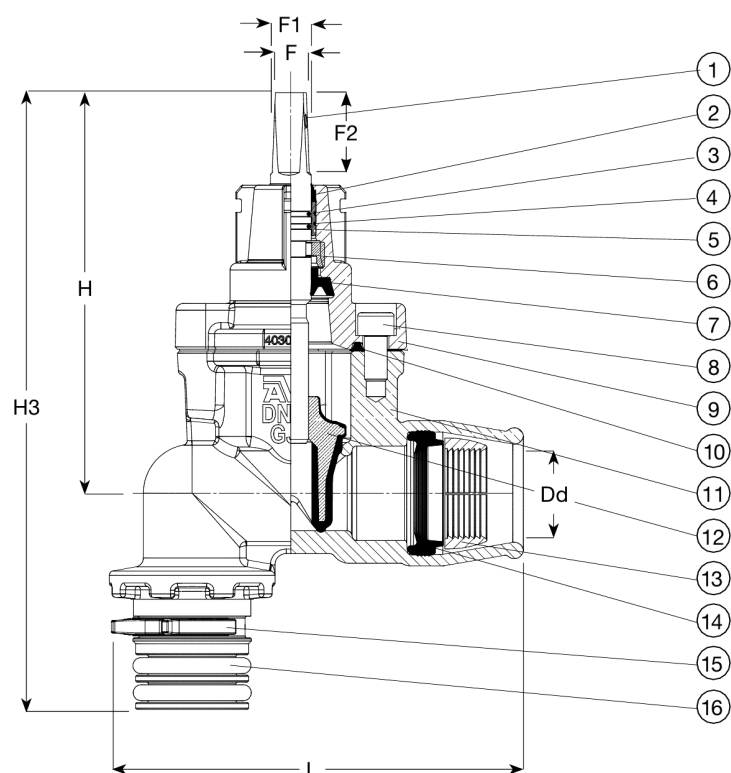
- Plná světlost 32 mm pro větší průtok.
- Kompletně vulkanizované srdce s pevným vedením po celé délce pro snadnou manipulaci a eliminaci koróze klínu.
- Nerezové válcované vřeteno se stop kroužkem, pro indikaci plně otevřeného šoupěte.
- Trojnásobná ucpávka vřetene s EPDM manžetou, polyamidovým kluzným pouzdrům, čtyřmi O-kroužky a NBR prachovkou.
- Těsnění mezi tělem a víkem kruhového průřezu, vložené do výklenku.
- Nerezové šrouby zapuštěné do víka, obklopené těsněním a zalité tavným lepidlem.
- Nízký ovládací moment.
- Vně i uvnitř epoxidace dle DIN 30677-2, certifikát GSK.
- Rychlá montáž zasunutím konců SUPA LOCK™ a fixace POM kroužkem.
- Snadné zasunutí POM segmentu, který znemožňuje demontáž armatury pod tlakem.
- Dva zesílené O kroužky pro bezpečné propojení.

### Příslušenství:

Navrtávací pasy SUPA LOCK™ 8.4.32, Zemní soupravy 7.7 a 7.10, ruční kolečka 7.3, EURO plovoucí poklopy 7.2.1, 7.2.8, PA+ plastové poklopy 7.2.11, podkladové desky 7.2.10.



Expect ... **AVR**


**Technický popis**

1. Vřeteno	Nerezová ocel 13% Cr	9. Víko	Tvárná litina GJS-500-7 (GGG-50)
2. Prachovka	NBR pryž	10. Těsnění víka	EPDM pryž
3. O-kroužek	NBR pryž	11. Tělo	Tvárná litina GJS-500-7 (GGG-50)
4. O-kroužek	NBR pryž	12. Klín	CR Mosaz vulkanizovaní EPDM
5. Kluzné pouzdro	Polyamid	13. Jističí kroužek	POM
6. Fixace vřetene	CR Mosaz	14. Těsnící kroužek	EPDM pryž
7. Manžeta	EPDM Pryž	15. Segment	POM
8. Šrouby víka	Nerez. ocel A2 zalitá tavným lepidlem	16. O-kroužek	EPDM pryž

**Objednací čísla a dimenze**

AVK obj. č.	DN	Dd	PN	L	H	H3	F	F1	F2	Hmotnost
	mm	mm		mm	mm	mm	mm	mm	mm	kg
5.32.32	32	32	16	172	176	267	12	15	35	3,1
5.32.40	32	40	16	183	176	271	12	15	35	3,3