



## AVK PŘÍPOJKOVÉ ŠOUPÁTKO SUPA LOCK™

5.40

Šoupátko domovní litinové s napojením do pasu a napojením přechodky na PE

103/50

AVK SUPA LOCK™ je patentovaný bez závitový systém pro zhotovení domovních přípojek. Zahrnuje přípojková šoupátka, navrtávací pasy a přechodky pro PE potrubí. Korozí odolné řešení přípojek, velmi rychlá montáž bez nutnosti použití speciálních nářadí a bezpečnostní pojistka pro demontáž pod tlakem. Srdce kompletně vulkanizované AVK EPDM pryží. Zesílená dosedací plocha. Prodloužená životnost díky dvoustupňové impregnaci srdce před vulkanizací. Excelentní elasticita pryže, minimální deformační paměť, schopnost absorbovat i malé mechanické nečistoty bez vzniku koroze. Trojnásobná ucpávka vřetene, válcované vřeteno a těžká protikorozní ochrana s GSK certifikátem.

### Popis výrobku:

Přípojkové šoupátko se SUPA LOCK™ napojením do pasu a integrovanou PRK přechodkou pro PE potrubí. Vhodné pro pitnou vodu a neagresivní odpadní vody s teplotou do 70°C.

### Standardy:

- Design podle EN 1074 část 1 & 2 a EN 1171.

### Testy/ schválení:

- Test vodou dle EN 1074-1 a 2 / EN 12266.
- Těsnost: 1,1 x PN (v Bar), tělo: 1,5 x PN (v Bar), zkouška ovládacího momentu.
- Schváleno dle platné české legislativy.

### Technické přednosti:

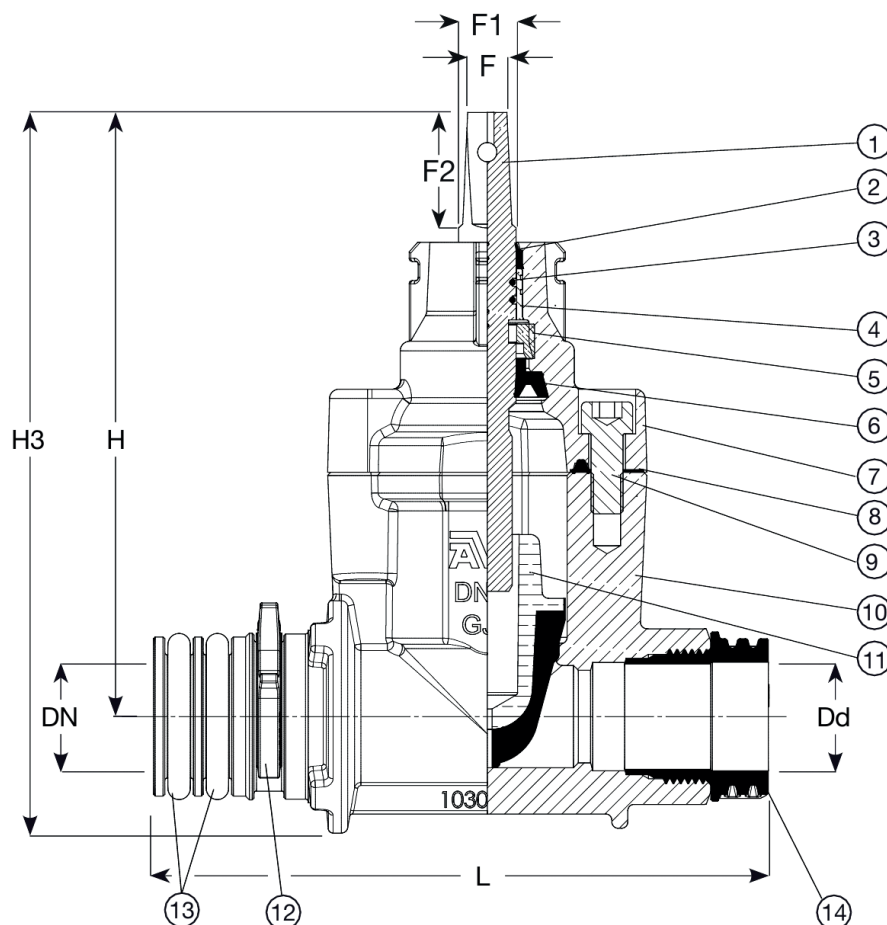
- Plná světlost 32 mm pro větší průtok a snadný průchod navrtávací soupravy.
- Integrovaná PRK přechodka z korozí odolného polyethylenu pro snadné nasunutí PE potrubí.
- Kompletně vulkanizované srdce s pevným vedením po celé délce pro snadnou manipulaci a eliminaci koroze klínu.
- Nerezové válcované vřeteno se stop kroužkem, pro indikaci plně otevřeného šoupěte.
- Trojnásobná ucpávka vřetene s EPDM manžetou, polyamidovým kluzným pouzdrem, čtyřmi O-kroužky a NBR prachovkou.
- Těsnění mezi tělem a víkem kruhového průřezu, vložené do výklenku.
- Nerezové šrouby zapuštěné do víka, obklopené těsněním a zalité tavným lepidlem.
- Nízký ovládací moment.
- Vně i uvnitř epoxidace dle DIN 30677-2, certifikát GSK.
- Rychlá montáž zasunutím konců SUPA LOCK™ a fixace POM kroužkem.
- Snadné zasunutí POM segmentu, který znemožňuje demontáž armatury pod tlakem.
- Snadné navrtání přes šoupátko běžnou navrtávací soupravou bez nutnosti použití přechodky.
- Dva zesílené O kroužky pro bezpečné propojení.

### Příslušenství:

Navrtávací pasy SupaLock™ 8.4.30, 8.4.31, adaptéry SupaLock 5.30. Zemní soupravy 7.7 a 7.10, ruční kolečka 7.3, EURO plovoucí poklopy 7.2.1, 7.2.8, PA+ plastové poklopy 7.2.11, podkladové desky 7.2.10.



Expect... **AVR**


**Technický popis**

1. Vřeteno	Nerezová ocel 13% Cr	8. Těsnění víka	EPDM pryž
2. Prachovka	NBR pryž	9. Šrouby víka	Nerez. ocel A2 zalitá tavným lepidlem
3. O-kroužek	NBR pryž	10. Tělo	Tvárná litina GJS-500 (GGG-50)
4. Kluzné pouzdro	Polyamid	11. Klín	CR mosaz vulkanizovaná EPDM
5. Fixace vřetene	CR Mosaz	12. Segment	POM
6. Manžeta	EPDM pryž	13. Těsnící kroužek	EPDM pryž
7. Víko	Tvárná litina, GJS-500-7 (GGG-50)	14. PRK matka	POM

**Objednací čísla a dimenze**

AVK obj. č.	DN	Dd	L	H3	H	F	F1	F2	Hmotnost
	mm	mm	mm	mm	mm	mm	mm	mm	kg
5.40.32	32	32	200	230	190	12	15	35	3,5
5.40.40	32	40	200	230	190	12	15	35	3,5