



AVK NAVRTÁVACÍ PAS SINGLE SUPA LOCK™

8.4.31

Pro litinové a ocelové potrubí, boční navrtávka

100/14

AVK SUPA LOCK™ je patentovaný bez závitový systém pro zhotovení domovních přípojek. Zahrnuje přípojková šoupátka, navrtávací pasy a přechodky pro PE potrubí. Korozí odolné řešení přípojek, velmi rychlá montáž bez nutnosti použití speciálních nářadí a bezpečnostní pojistka pro demontáž pod tlakem SUPA LOCK™ SINGLE navrtávací pas má standardní přednosti. Je konstruován pro snadnou montáž a dlouhou životnost. Široké profilované těsnění okolo místa navrtávky z kvalitní EPDM pryže zajišťuje stoprocentní těsnost. Pryžová vložka po celé ploše pasu zabraňuje rotaci pasu. Matky jsou pro snazší montáž fixovány ve výklenku, šrouby jsou volně uloženy čímž eliminují korozí odlitku.

Popis výrobku:

Navrtávací pas pro rozvody pitné a odpadní vody do teploty max. 70°C.

Testy/ schválení:

- Schváleno dle platné české legislativy.

Technické přednosti:

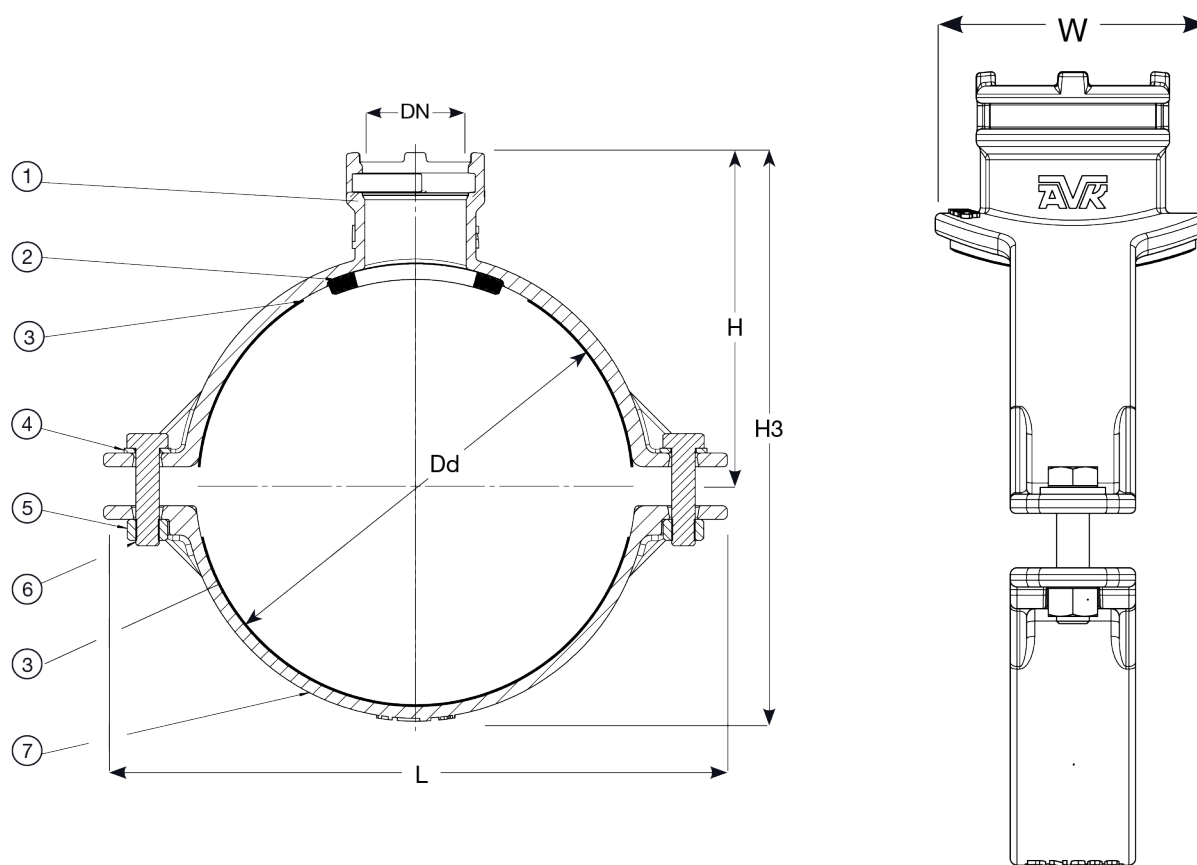
- Navrtávací pas z tvárné litiny a epoxidací dle DIN 30677-2 a AVK regulí.
- Těsnění z EPDM pryže, profilovaného tvaru, širokého rozsahu.
- Volně uložené šrouby z nerezové oceli A2.
- Matky z kyselině odolné nerezí A4 s ochranou proti zadření, vložené do výklenku pro snazší montáž.
- SBR pryžová vložka brání přímému kontaktu litinového pasu a potrubí. Eliminace možné rotace pasu na potrubí.
- Kompletní epoxidace i v místech otvorů pro šrouby.
- Tolerance na jednotlivé dimenzi umožňující použít pas i na méně běžné druhy potrubí.
- Rychlá montáž zasunutím konců SUPA LOCK™ a fixace POM kroužkem.
- Snadné zasunutí jisticího POM segmentu, který znemožňuje demontáž armatury pod tlakem.
- Dva zesílené O kroužky pro bezpečné propojení.
- Plná světlost 32 mm pro větší průtok a snadný průchod navrtávací soupravy.

Příslušenství:

AVK přípojkové šoupátko SUPA LOCK™ 5.30 a přechodky SUPA LOCK™ 5.30.



Planžetový adaptér 8.4.7


Technický popis

1. Horní část pasu	Tvárná litina min GJS-400-15 (GGG-40)	5. Matka	Nerezová ocel A4
2. Těsnění profilované	EPDM pryž	6. Šroub	Nerezová ocel A2
3. Vložka	SBR pryž	7. Dolní část pasu	Tvárná litina min GJS-400-15 (GGG-40)
4. Podložka	Nerezová ocel A2		

Objednací čísla a dimenze

AVK obj. č.	DN	Dd	H3	H	L	W	Hmotnost
	mm	mm	mm	mm	mm	mm	kg
8.4.31.50	32	60-67	90	105	187	101	1,7
8.4.31.65	32	76-83	100	105	187	101	1,7
8.4.31.80	32	88-99	107	105	187	101	1,6
8.4.31.100	32	114-119	117	105	216	101	1,8
8.4.31.150	32	168-171	145	105	268	101	2,2
8.4.31.200	32	219-223	172	105	320	101	2,6