



## AVK NAVRTÁVACÍ PAS ROCKY S PLANŽETOU SUPA LOCK™

8.4.32

Pro litinové a ocelové potrubí

100/75-002

AVK SUPA LOCK™ je patentovaný bez závitový systém. Zahrnuje přípojková šoupátka, navrtávací pasy a přechodky pro PE potrubí. Je vhodný pro novou výstavbu i zhotovení přípojky na stávajícím řadu pod tlakem. SUPA LOCK™ přináší zcela korozi odolné řešení přípojek, velmi rychlou montáž bez nutnosti použití speciálních nářadí a bezpečnostní pojistku pro demontáž pod tlakem.

SUPA LOCK™ ROCKY navrtávací pas je konstruován pro snadnou montáž a dlouhou životnost. Široké těsnění okolo místa navrtávky z kvalitní EPDM pryže zajišťuje stoprocentní těsnost. Pryžová podložka třmenu odděluje nerezový pas od potrubí. Pas je možné použít na více druzích kovového potrubí.

### Popis výrobku:

Navrtávací pas pro rozvody pitné a odpadní vody do teploty max. 70°C.

### Testy/schválení:

- Schváleno podle platné české legislativy.

### Technické přednosti:

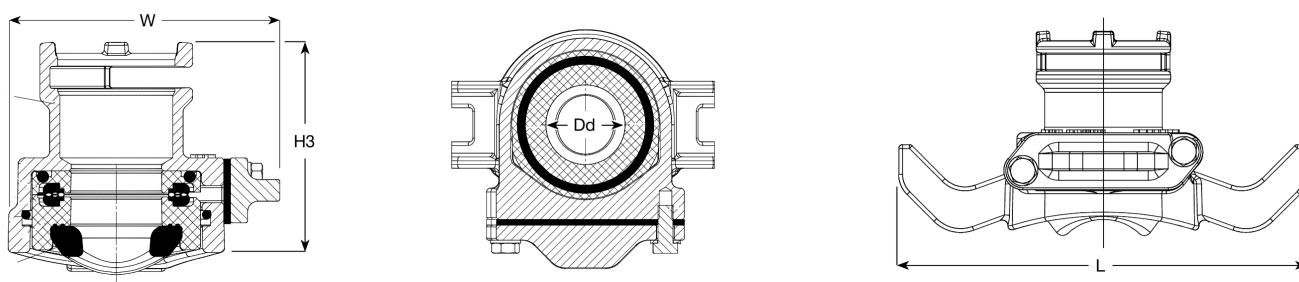
- Originální řešení stahování třmenů, šrouby jsou orientovány tak, že nekolidují s přípojkovým šoupátkem.
- Litinové tělo s jednou uzavřenou a druhou otevřenou stranou pro snazší nasazení třmenu na potrubí.
- 50 mm široký nerezový třmen AISI 304 s pryžovou vložkou NBR.
- M16 šrouby z nerezové oceli A2 a ochranou proti zadření.
- POM podložky pro minimální tření při montáži, snadné nastavení správného úhlu třmenu vůči tělu.
- Eliminace sváření. M16 šrouby jsou mechanicky napojeny na třmen, zapuštěním do vloženého kusu, kolem obtočeny.
- POM kazeta pro snazší zasunutí planžety, osazená 2 profilovanými O kroužky.
- POM kryt planžetového uzávěru.
- Standardní 32 mm SUPA LOCK™ napojení (Pro DN 50-200 max. vrtání do Ø 26mm).
- Rychlá montáž zasunutím konců SUPA LOCK™ a fixace POM kroužkem, který znemožňuje demontáž armatury pod tlakem.
- Těsnění z EPDM pryže.
- Epoxidace dle DIN 306772, GSK schválené.

### Příslušenství:

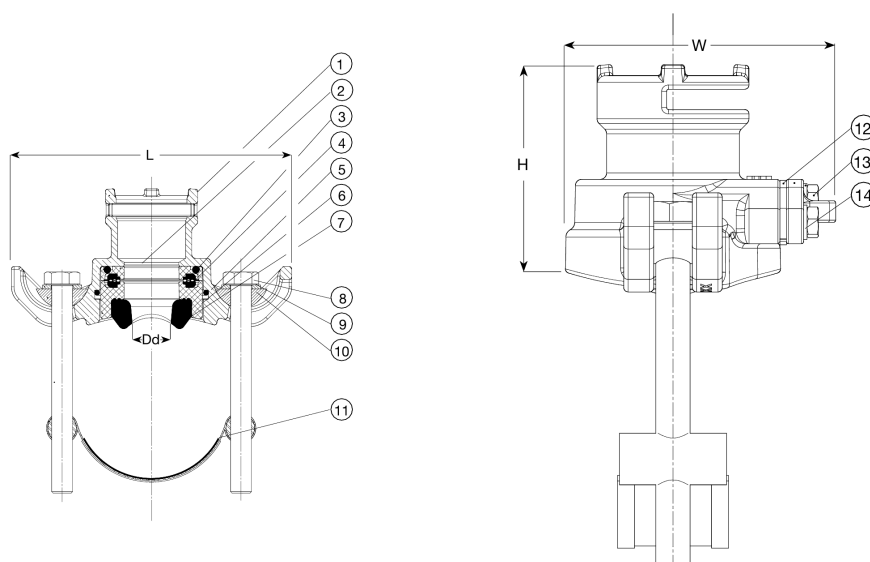
AVK přípojková šoupátka SUPA LOCK™ 5.31, 5.32, 5.30 nebo 5.40.



Expect ... **AVK**



| AVK obj. č.   | DN<br>mm | Dd<br>mm | H3<br>mm | L<br>mm | W<br>mm | Hmotnost<br>kg |
|---------------|----------|----------|----------|---------|---------|----------------|
| 8.4.32.50200T | 50-200   | Ø26      | 99       | 216     | 126     | 2,1            |
| 8.4.32.80300T | 80-300   | Ø36      | 99       | 216     | 126     | 2,4            |


**Technický popis**

|              |                         |                    |                  |
|--------------|-------------------------|--------------------|------------------|
| 1. Tělo pasu | Tvárná litina GJS-500-7 | 8. Šroub           | Nerezová ocel A2 |
| 2. Kryt      | POM                     | 9. Podložka        | Nerezová ocel A2 |
| 3. O-kroužek | EPDM                    | 10. Podložka       | POM              |
| 4. Těsnění   | EPDM                    | 11. Třmen          | Nerezová ocel A2 |
| 5. O-kroužek | EPDM                    | 12. Pryžová vložka | NBR              |
| 6. Kazeta    | POM                     | 13. Šroub          | Nerezová ocel A2 |
| 7. Těsnění   | EPDM                    | 14. Podložka       | Nerezová ocel A2 |

**Objednací čísla a dimenze**

| AVK obj. č. | Dd<br>mm | Tolerance<br>mm | H<br>mm | L<br>mm | W<br>mm | Hmotnost<br>kg |
|-------------|----------|-----------------|---------|---------|---------|----------------|
| 8.4.32.50   | 26       | 50-88           | 99      | 216     | 126     | 3,0            |
| 8.4.32.80   | 32       | 88-118          | 99      | 216     | 126     | 3,3            |
| 8.4.32.100  | 32       | 105-133         | 99      | 216     | 126     | 3,4            |
| 8.4.32.125  | 32       | 133-159         | 99      | 216     | 126     | 3,4            |
| 8.4.32.150  | 32       | 156-186         | 99      | 216     | 126     | 3,4            |
| 8.4.32.175  | 32       | 186-216         | 99      | 216     | 126     | 3,5            |
| 8.4.32.200  | 32       | 210-244         | 99      | 216     | 126     | 3,5            |
| 8.4.32.250  | 32       | 265-298         | 99      | 216     | 126     | 3,6            |
| 8.4.32.300  | 32       | 315-345         | 99      | 216     | 126     | 3,7            |