

ISIFLO SPOJKY

ISIFLO spojky kombinované s vnějším závitem

Technický popis

Použití:

pro kombinaci závitového a bezzávitového připojení plastového a měděného potrubí

Médium:

pitná a užitková voda, plyn

Max. prov. tlak:

voda - 16 bar
plyn - 4 bar

Max. prov. teplota: 70 °C

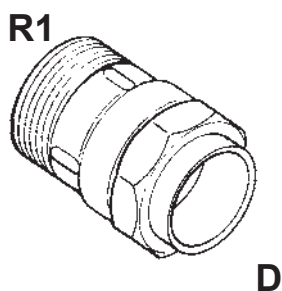
Specifikace materiálu

těleso	patent. mosazná slitina RA 450
matice	patent. mosazná slitina RA 450
svěrný kroužek	patent. mosazná slitina RA 450
přítlačný kroužek	patent. mosazná slitina RA 450
těsnění	NBR

Přednosti výrobků

- Více než 30 let zkušeností s používáním v náročných podmínkách Skandinávie, v ČR od roku 1993
- Unikátní složení a metoda zpracování patentově chráněné mosazi RA 450 je výsledkem více než stoletých zkušeností s výrobou mosazi a zaručuje vysokou protikorozní odolnost spojek ISIFLO
- Tvar zubů svěrného kroužku umožňuje nasunout spojku na PE potrubí bez nutnosti úpravy hran potrubí frézku – není potřeba speciální nářadí
- Samotěsnící kónický přípojovací závit umožňuje snazší našroubování, odpovídá normám GIVEG, DVGW, KIWA...
- Prodloužený tvar matky zajišťuje lepší vedení potrubí v samotném spoji a i při velkém vychýlení potrubí ISIFLO spojka zaručuje 100% těsnost spoje

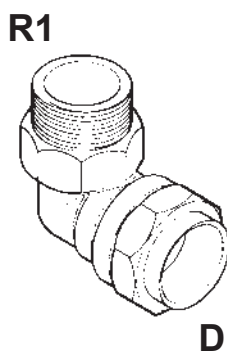




T 105

Obj. č.	D	R1
2.1.105.1612	16	1/2"
2.1.105.2034	20	3/4"
2.1.105.251	25	1"
2.1.105.32114	32	1 1/4"
2.1.105.40112	40	1 1/2"
2.1.105.502	50	2"

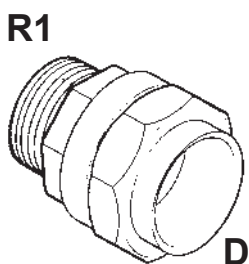
Redukovaná přechodka ze závitového na bezzávitový spoj potrubí - z jedné strany má vnější trubkový závit, z druhé strany je osazena ISIFLO systémem pro bezzávitové připojení plastové roury o stupeň nižší dimenze.



T 121

Obj. č.	D	R1
2.1.121.2012	20	1/2"
2.1.121.2534	25	3/4"
2.1.121.321	32	1"
2.1.121.40114	40	1 1/4"
2.1.121.40112	40	1 1/2"
2.1.121.50112	50	1 1/2"
2.1.121.632	63	2"

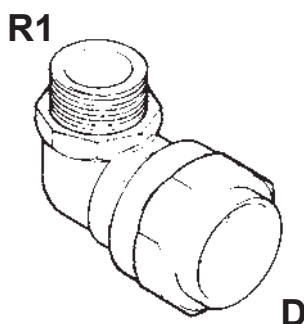
90° koleno pro přechod ze závitového na bezzávitový spoj potrubí - z jedné strany má vnější trubkový závit, z druhé strany je osazeno ISIFLO systémem pro bezzávitové připojení plastové roury stejné dimenze.



T 110

Obj. č.	D	R1
2.1.110.2012	20	1/2"
2.1.110.2534	25	3/4"
2.1.110.321	32	1"
2.1.110.40114	40	1 1/4"
2.1.110.50112	50	1 1/2"
2.1.110.632	63	2"

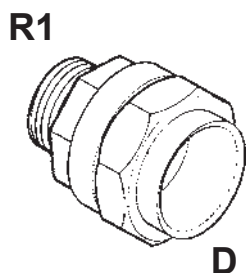
Přechodka ze závitového na bezzávitový spoj potrubí - z jedné strany má vnější trubkový závit, z druhé strany je osazena ISIFLO systémem pro bezzávitové připojení plastové roury stejné dimenze.



T 124

Obj. č.	D	R1
2.1.124.2512	25	1/2"
2.1.124.3234	32	3/4"
2.1.124.401	40	1"
2.1.124.50114	50	1 1/4"
2.1.124.63112	63	1 1/2"

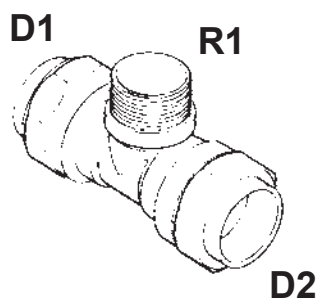
90° redukované koleno pro přechod ze závitového na bezzávitový spoj potrubí - z jedné strany má vnější trubkový závit, z druhé strany je osazeno ISIFLO systémem pro bezzávitové připojení plastové roury o stupeň vyšší dimenze.



T 112

Obj. č.	D	R1
2.1.112.2038	20	3/8"
2.1.112.2512	25	1/2"
2.1.112.3234	32	3/4"
2.1.112.401	40	1"
2.1.112.50114	50	1 1/4"
2.1.112.63112	63	1 1/2"

Redukovaná přechodka ze závitového na bezzávitový spoj potrubí - z jedné strany má vnější trubkový závit, z druhé strany je osazena ISIFLO systémem pro bezzávitové připojení plastové roury o stupeň vyšší dimenze.



T 131

Obj. č.	D1	R1	D2
2.1.131.2012	20	1/2"	20
2.1.131.2534	25	3/4"	25
2.1.131.321	32	1"	32
2.1.131.40114	40	1 1/4"	40
2.1.131.50112	50	1 1/2"	50
2.1.131.632	63	2"	63

Spojka tvaru „T“ s vnějším trubkovým závitěm na odbočce. V přímém směru oboustranně osazena ISIFLO systémem pro bezzávitové připojení plastových rour stejné dimenze.

VOD-KA si vyhrazuje právo měnit data sloužící k technickému pokroku výrobků.