

# ISIFLO SPOJKY

## ISIFLO spojky kombinované s vnějším závitem

### Technický popis

#### Použití:

pro kombinaci závitového a bezzávitového připojení plastového a měděného potrubí

#### Médium:

pitná a užitková voda, plyn

#### Max. prov. tlak:

voda - 16 bar  
plyn - 4 bar

#### Max. prov. teplota: 70 °C

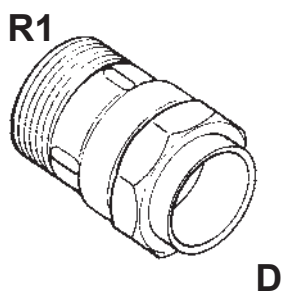
### Specifikace materiálu

těleso	patent. mosazná slitina RA 450
matice	patent. mosazná slitina RA 450
svěrný kroužek	patent. mosazná slitina RA 450
přítlačný kroužek	patent. mosazná slitina RA 450
těsnění	NBR

### Přednosti výrobků

- Více než 30 let zkušeností s používáním v náročných podmínkách Skandinávie, v ČR od roku 1993
- Unikátní složení a metoda zpracování patentově chráněné mosazi RA 450 je výsledkem více než stoletých zkušeností s výrobou mosazi a zaručuje vysokou protikorozní odolnost spojek ISIFLO
- Tvar zubů svěrného kroužku umožňuje nasunout spojku na PE potrubí bez nutnosti úpravy hran potrubí frézkou – není potřeba speciální nářadí
- Samotěsnící kónický přípojovací závit umožňuje snazší našroubování, odpovídá normám GIVEG, DVGW, KIWA...
- Prodloužený tvar matky zajišťuje lepší vedení potrubí v samotném spoji a i při velkém vychýlení potrubí ISIFLO spojka zaručuje 100% těsnost spoje

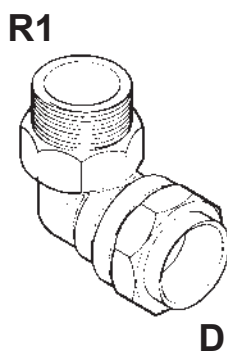




### T 105

Obj. č.	D	R1
2.1.105.1612	16	1/2"
2.1.105.2034	20	3/4"
2.1.105.251	25	1"
2.1.105.32114	32	1 1/4"
2.1.105.40112	40	1 1/2"
2.1.105.502	50	2"

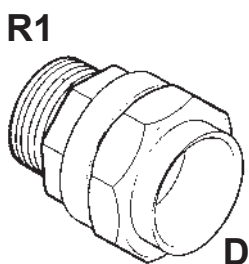
Redukovaná přechodka ze závitového na bezzávitový spoj potrubí - z jedné strany má vnější trubkový závit, z druhé strany je osazena ISIFLO systémem pro bezzávitové připojení plastové roury o stupeň nižší dimenze.



### T 121

Obj. č.	D	R1
2.1.121.2012	20	1/2"
2.1.121.2534	25	3/4"
2.1.121.321	32	1"
2.1.121.40114	40	1 1/4"
2.1.121.40112	40	1 1/2"
2.1.121.50112	50	1 1/2"
2.1.121.632	63	2"

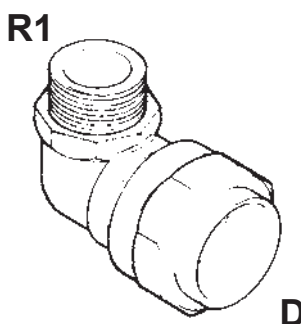
90° koleno pro přechod ze závitového na bezzávitový spoj potrubí - z jedné strany má vnější trubkový závit, z druhé strany je osazeno ISIFLO systémem pro bezzávitové připojení plastové roury stejné dimenze.



### T 110

Obj. č.	D	R1
2.1.110.2012	20	1/2"
2.1.110.2534	25	3/4"
2.1.110.321	32	1"
2.1.110.40114	40	1 1/4"
2.1.110.50112	50	1 1/2"
2.1.110.632	63	2"

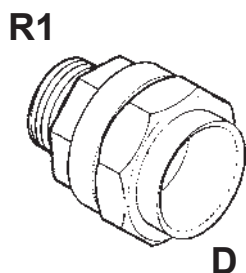
Přechodka ze závitového na bezzávitový spoj potrubí - z jedné strany má vnější trubkový závit, z druhé strany je osazena ISIFLO systémem pro bezzávitové připojení plastové roury stejné dimenze.



### T 124

Obj. č.	D	R1
2.1.124.2512	25	1/2"
2.1.124.3234	32	3/4"
2.1.124.401	40	1"
2.1.124.50114	50	1 1/4"
2.1.124.63112	63	1 1/2"

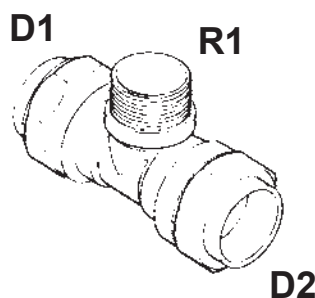
90° redukované koleno pro přechod ze závitového na bezzávitový spoj potrubí - z jedné strany má vnější trubkový závit, z druhé strany je osazeno ISIFLO systémem pro bezzávitové připojení plastové roury o stupeň vyšší dimenze.



### T 112

Obj. č.	D	R1
2.1.112.2038	20	3/8"
2.1.112.2512	25	1/2"
2.1.112.3234	32	3/4"
2.1.112.401	40	1"
2.1.112.50114	50	1 1/4"
2.1.112.63112	63	1 1/2"

Redukovaná přechodka ze závitového na bezzávitový spoj potrubí - z jedné strany má vnější trubkový závit, z druhé strany je osazena ISIFLO systémem pro bezzávitové připojení plastové roury o stupeň vyšší dimenze.



### T 131

Obj. č.	D1	R1	D2
2.1.131.2012	20	1/2"	20
2.1.131.2534	25	3/4"	25
2.1.131.321	32	1"	32
2.1.131.40114	40	1 1/4"	40
2.1.131.50112	50	1 1/2"	50
2.1.131.632	63	2"	63

Spojka tvaru „T“ s vnějším trubkovým závitem na odbočce. V přímém směru oboustranně osazena ISIFLO systémem pro bezzávitové připojení plastových rour stejné dimenze.

VOD-KA si vyhrazuje právo měnit data sloužící k technickému pokroku výrobků.